



NIM HE 30° SVART 930

E7441559

Nim HE är en kompakt och energieffektiv 3-fas spotlight med goda ljusegenskaper. Med hög färgåtergivning, CRI > 90 (R9 > 50), och en minimalistisk design passar den i flera applikationer; kontor, butik, hotell eller restaurang för att skapa atmosfär eller som accentbelysning. Armaturen ha en facetterad reflektor som tillsammans med en avbländningsring gör den väl avbländad. Stomme och reflektor av aluminium. Ställbar höjdlöd 90°, sidled 355°. Levereras med adapter för 3-fas Global Trac Pro skena.



Ljustekniska data

Bibehållet ljusflöde vid genomsnittlig livslängd 50 000 tim (25 °C omgivning)	80 %
Flimmervärde Pst LM	0.1
Färgbeständighet (McAdam ellipse)	SDCM2
Färgtemperatur	3000 K
Färgtolkningsindex (CRI/Ra)	90-100
Ljusfördelare/spridare	Reflektor
Ljusfördelning	Symmetrisk
Ljuskälla	LED (utbytbar)
Ljusspridningsvinkel	20-40° (mediumstrålande)
Ljusuttag	Direkt
Nominellt ljusflöde (IEC 62722-2-1)	2750 lm
Reflektorfärg	Silver

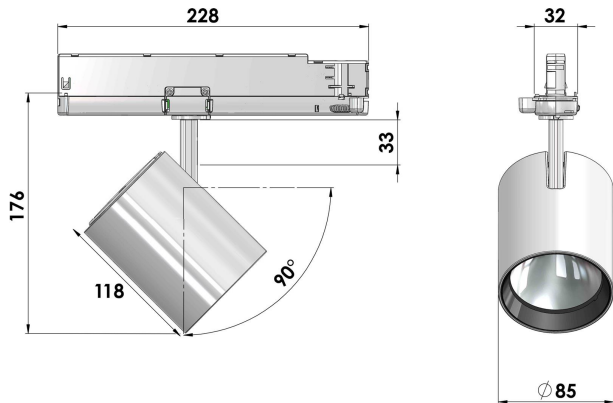
Elektriska data

Distorsion (THD)	20 %
Drivdon	LED-drivdon (konstantström)
Drivdon ingår	Ja
Effektfaktor	0.95
Justering ljusflöde	Nej
Ljusutbyte	120 lm/W
Max. antal armaturer per automatsäkring B10 (MCB)	38
Max. antal armaturer per automatsäkring B16 (MCB)	60
Max. antal armaturer per automatsäkring C16 (MCB)	102
Max. antal don MCB C10A	62
Max. systemeffekt	23 W
Märkspänning	220...240 V
Märkström	600 mA
Spänningstyp	AC

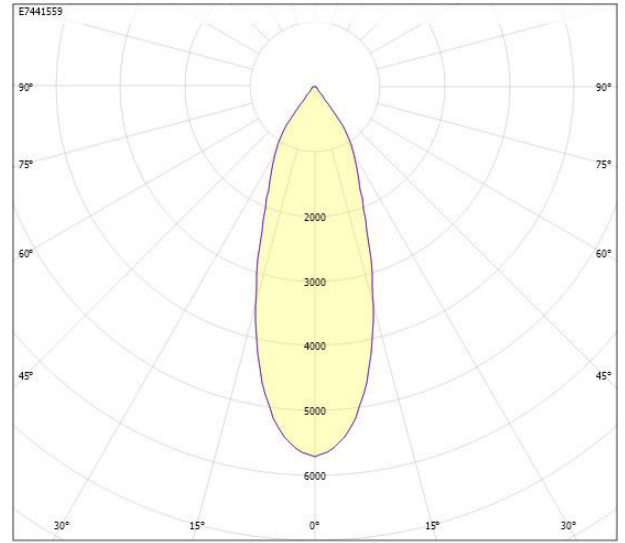
Elektriska data (forts)

Stroboskopeffektvärde SVM	0.07
Diameter (yttermått)	85 mm
Höjd/Djup	118 mm
Armatyr med begränsad ytemperatur "D" (EN 60598-2-24)	Nej
Bluetoothstyrd	Nej
Dimning bakkant (phase cut-off)	Nej
Dimning DALI-2	Nej
Dimning framkant (phase cut-on)	Nej
Dimningsbar	Nej
Kapslingsklass (IP) baksida	IP20
Kapslingsklass (IP) framsida	IP20
Skyddsklass (IEC 61140)	II
Utbytbar drivdon	Nej
Färg hus/kapsling/stomme	Svart
Justerbarhet	Roterbar/Svängbar
Lämplig för skenmontage	Ja
Material hus/kapsling/stomme	Aluminium
Med ljuskälla	Ja
Med rörelsesensor	Nej
RAL-nummer	9005
Typ anslutning	Strömskenadapter
Typ av kabeldragning	Avslutning
Vikt	0.7 kg
Ytskydd	Pulverlackerad

Måttritning



Ljusfördelningskurva



cd
 — C0/C180
 — C90/C270

UGR-tabell

Beräkning av bländning enligt UGR											
p Tak	80	70	70	50	50	80	70	70	50	50	
p Vgg	60	50	30	50	30	60	50	30	50	30	
p Golv	30	20	20	20	20	30	20	20	20	20	
Rumsstorlek X	Y	Blickriktning tvärs till tvärsaxel					Blickriktning längs till tvärsaxel				
2H	2H	18.6	20.4	21.0	20.6	21.2	18.6	20.4	21.0	20.6	21.2
2H	3H	18.5	20.3	20.9	20.6	21.2	18.5	20.3	20.9	20.6	21.2
2H	4H	18.5	20.3	20.9	20.6	21.2	18.5	20.3	20.9	20.6	21.2
2H	6H	18.5	20.4	20.9	20.7	21.2	18.5	20.4	20.9	20.7	21.2
2H	8H	18.5	20.4	20.9	20.7	21.2	18.5	20.4	20.9	20.7	21.2
2H	12H	18.5	20.4	20.9	20.8	21.2	18.5	20.4	20.9	20.8	21.2
4H	2H	18.4	20.2	20.8	20.5	21.0	18.4	20.2	20.8	20.5	21.0
4H	3H	18.3	20.2	20.7	20.6	21.0	18.3	20.2	20.7	20.6	21.0
4H	4H	18.3	20.3	20.7	20.6	21.0	18.3	20.3	20.7	20.6	21.0
4H	6H	18.4	20.4	20.7	20.8	21.1	18.4	20.4	20.7	20.8	21.1
4H	8H	18.5	20.4	20.7	20.9	21.1	18.5	20.4	20.7	20.9	21.1
4H	12H	18.5	20.5	20.8	20.9	21.2	18.5	20.5	20.8	20.9	21.2
8H	4H	18.3	20.2	20.5	20.5	20.9	18.3	20.2	20.5	20.6	20.9
8H	6H	18.4	20.4	20.6	20.5	21.1	18.4	20.4	20.6	20.9	21.1
8H	8H	18.5	20.5	20.7	21.0	21.2	18.5	20.5	20.7	21.0	21.2
8H	12H	18.6	20.6	20.8	21.1	21.3	18.6	20.6	20.8	21.1	21.3
12H	4H	18.2	20.2	20.5	20.6	20.9	18.2	20.2	20.5	20.6	20.9
12H	6H	18.4	20.4	20.6	20.9	21.0	18.4	20.4	20.6	20.9	21.0
12H	8H	18.6	20.6	20.7	21.0	21.2	18.6	20.6	20.7	21.0	21.2
Variation av siddänsposition för tvärsaxel S											
S = 1.0H		+5.0 / -4.3					+5.0 / -4.3				
S = 1.5H		+7.7 / -4.7					+7.7 / -4.7				
S = 2.0H		+9.7 / -5.0					+9.7 / -5.0				
Standardtabell		BK01					BK01				
Korrektionsfaktor		2.4					2.4				
Korrigerade bländningskriterier relaterade till total ljusflöde											

Ljusdiagram

