



# NIM HE 50° SVART 930 DALI

E7441598

Nim HE är en kompakt och energieffektiv 3-fas spotlight med goda ljusegenskaper. Med hög färgåtergivning, Ra>90, och en minimalistisk design passar den i flera applikationer; kontor, butik, hotell eller restaurang för att skapa atmosfär eller som accentbelysning. Armaturen ha en facetterad reflektor som tillsammans med en avbländningsring gör den väl avbländad. Stomme och reflektor av aluminium. Ställbar höjdled 90°, sidled 355°. Levereras med DALI-adapter för 3-fas Global Trac Pulse skena.



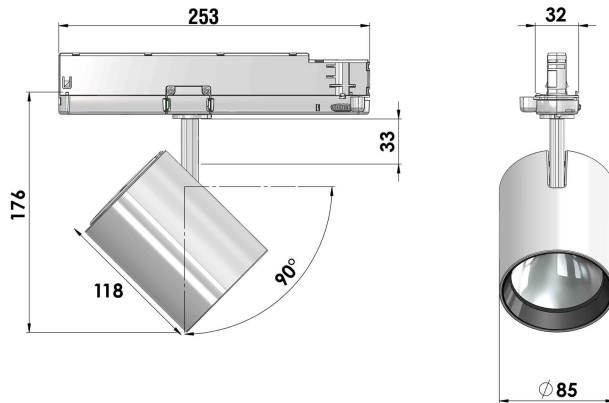
**Ljustekniska data**

|   |                           |
|---|---------------------------|
| Armaturljusflöde  | 2750 lm                   |
| Bibehållet ljusflöde vid genomsnittlig livslängd 50 000 tim (25 °C omgivning) | 80 %                      |
| Bortfall vid genomsnittlig livslängd 50 000 tim (25 °C omgivning)             | 20 %                      |
| Färgbeständighet (McAdam ellipse)   | SDCM2                     |
| Färgtemperatur  | 3000 K                    |
| Färgåtergivningningsindex (CRI)   | 90-100                    |
| Justering av ljusflöde  | Steglöst reglerbar        |
| Ljusfördelare/spridare  | Reflektor                 |
| Ljusfördelning  | Symmetrisk                |
| Ljuskälla   | LED ej utbytbar           |
| Ljusuttag   | Direkt                    |
| Reflektorfärg   | Silver                    |
| Spridningsvinkel  | Bredstrålande 40-80°      |
| <b>Elektriska data</b>  |                           |
| Antal don MCB B10A  | 32                        |
| Antal don MCB B16A  | 50                        |
| Antal don MCB C10A  | 38                        |
| Antal don MCB C16A  | 61                        |
| Distortion (THD)  | 20                        |
| Driftdon  | LED-drivdon konstantström |
| Drivdon ingår   | Ja                        |
| Effektfaktor  | 0.95                      |
| Ljusutbyte  | 124 lm/W                  |
| Max. systemeffekt   | 23 W                      |

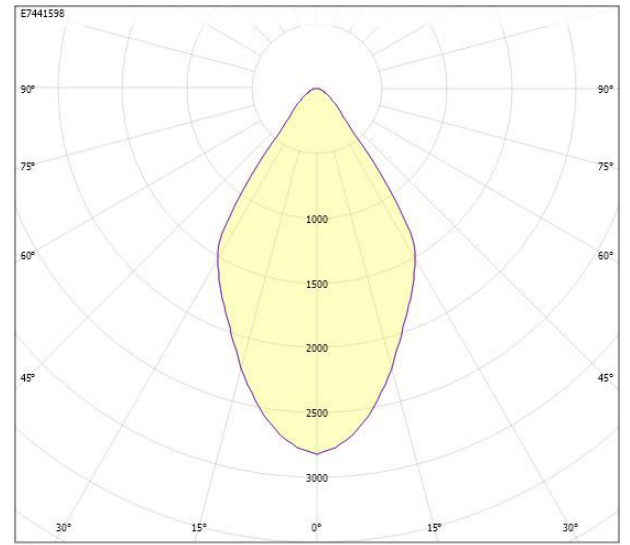
**Elektriska data (forts)**

|                         |                   |
|-------------------------|-------------------|
| Märkspänning från/till  | 220...240 V       |
| Nominell ström          | 600 mA            |
| Spänningstyp            | AC                |
| Utbytbar drivdon        | Nej               |
| Höjd/djup               | 118 mm            |
| Ytterdiameter           | 85 mm             |
| Bakkantsdimring         | Nej               |
| Bluetoothstyrd          | Nej               |
| Brandskydd "D"          | Nej               |
| Dimning DALI-2          | Ja                |
| Kapslingsklass (IP)     | IP20              |
| Skyddsklass             | II                |
| Anslutningstyp          | Strömskenadapter  |
| Justerbarhet            | Roterbar/svängbar |
| Kapslingsfärg           | Svart             |
| Lämplig för skenmontage | Ja                |
| Material kapsling       | Aluminium         |
| Med ljuskälla           | Ja                |
| RAL-nummer              | 9005              |
| Typ av kabeldragning    | Avslutning        |
| Vikt                    | 0.7 kg            |
| Ytskydd/Behandling      | Med pulverlack    |

## Måttritning



## Ljusfördelningskurva



cd  
 — CO/C180  
 — C90/C270

## UGR-tabell

| Beräkning av bländning enligt UGR |     |                                    |      |      |      |      |                                    |      |      |      |      |
|-----------------------------------|-----|------------------------------------|------|------|------|------|------------------------------------|------|------|------|------|
| p Tak                             | 80  | 70                                 | 70   | 50   | 50   | 80   | 70                                 | 70   | 50   | 50   |      |
| p Vågg                            | 60  | 50                                 | 30   | 50   | 30   | 60   | 50                                 | 30   | 50   | 30   |      |
| p Golv                            | 30  | 20                                 | 20   | 20   | 20   | 30   | 20                                 | 20   | 20   | 20   |      |
| Rumsstorlek X                     | Y   | Blickriktning tvärs till tvärsaxel |      |      |      |      | Blickriktning längs till tvärsaxel |      |      |      |      |
| 2H                                | 2H  | 22.9                               | 24.7 | 25.5 | 25.0 | 25.7 | 22.9                               | 24.7 | 25.5 | 25.0 | 25.7 |
| 2H                                | 3H  | 23.0                               | 24.9 | 25.6 | 25.1 | 25.8 | 23.0                               | 24.9 | 25.6 | 25.1 | 25.8 |
| 2H                                | 4H  | 23.0                               | 24.9 | 25.6 | 25.2 | 25.8 | 23.0                               | 24.9 | 25.6 | 25.2 | 25.8 |
| 2H                                | 6H  | 23.0                               | 24.9 | 25.5 | 25.2 | 25.8 | 23.0                               | 24.9 | 25.5 | 25.2 | 25.8 |
| 2H                                | 8H  | 23.0                               | 24.9 | 25.5 | 25.2 | 25.8 | 23.0                               | 24.9 | 25.5 | 25.2 | 25.8 |
| 2H                                | 12H | 23.0                               | 24.9 | 25.5 | 25.2 | 25.8 | 23.0                               | 24.9 | 25.5 | 25.2 | 25.8 |
| 4H                                | 2H  | 22.9                               | 24.7 | 25.4 | 25.0 | 25.7 | 22.9                               | 24.7 | 25.4 | 25.0 | 25.7 |
| 4H                                | 3H  | 23.1                               | 24.9 | 25.5 | 25.3 | 25.8 | 23.1                               | 24.9 | 25.5 | 25.3 | 25.8 |
| 4H                                | 4H  | 23.1                               | 25.0 | 25.5 | 25.4 | 25.8 | 23.1                               | 25.0 | 25.5 | 25.4 | 25.8 |
| 4H                                | 6H  | 23.2                               | 25.1 | 25.5 | 25.5 | 25.9 | 23.2                               | 25.1 | 25.5 | 25.5 | 25.9 |
| 4H                                | 8H  | 23.2                               | 25.1 | 25.5 | 25.5 | 25.9 | 23.2                               | 25.1 | 25.5 | 25.5 | 25.9 |
| 4H                                | 12H | 23.2                               | 25.1 | 25.4 | 25.5 | 25.8 | 23.2                               | 25.1 | 25.4 | 25.5 | 25.8 |
| 8H                                | 4H  | 23.1                               | 25.0 | 25.4 | 25.4 | 25.8 | 23.1                               | 25.0 | 25.4 | 25.4 | 25.8 |
| 8H                                | 6H  | 23.1                               | 25.1 | 25.4 | 25.5 | 25.8 | 23.1                               | 25.1 | 25.4 | 25.5 | 25.8 |
| 8H                                | 8H  | 23.2                               | 25.1 | 25.4 | 25.6 | 25.8 | 23.2                               | 25.1 | 25.4 | 25.6 | 25.8 |
| 8H                                | 12H | 23.2                               | 25.2 | 25.4 | 25.7 | 25.8 | 23.2                               | 25.2 | 25.4 | 25.7 | 25.8 |
| 12H                               | 4H  | 23.0                               | 25.0 | 25.3 | 25.4 | 25.7 | 23.0                               | 25.0 | 25.3 | 25.4 | 25.7 |
| 12H                               | 6H  | 23.1                               | 25.1 | 25.3 | 25.5 | 25.8 | 23.1                               | 25.1 | 25.3 | 25.5 | 25.8 |
| 12H                               | 8H  | 23.1                               | 25.1 | 25.3 | 25.6 | 25.8 | 23.1                               | 25.1 | 25.3 | 25.6 | 25.8 |

| Variation av blickriktning för tvärsaxel S |             |             |
|--|-------------|-------------|
| S = 1.0H                                   | +3.1 / -2.2 | +3.1 / -2.2 |
| S = 1.5H                                   | +5.4 / -3.3 | +5.4 / -3.3 |
| S = 2.0H                                   | +7.3 / -4.2 | +7.3 / -4.2 |

| Standardtabell    | BK01 | BK01 |
|-------------------|------|------|
| Korrektionsfaktor | 7.0  | 7.0  |

Korrigerade bländindikatorer relaterade till total ljusflöde.