



## NIM HE 50° ALU 930 BT

E7441635

Nim HE BT är en kompakt och energieffektiv 3-fas spotlight med goda ljusegenskaper. BT EasyAir är ett trådlöst system som styrs via Bluetooth med sändare/mottagare integrerad i varje armatur, vilket ger en mycket flexibel anläggning. Armaturerna sänder respektive tar emot data från övriga armaturer i rummet via ZigBee signal och anpassar sig i grupp eller individuellt beroende på hur det programmeras. EasyAir programmeras via en app där man kan ändra parametrar för önskade ljusnivåer, Systemet kan även kompletteras med externa sensorer och trådlösa väggströmbrytare med möjlighet att programmera av/på, ljusreglering och olika scener.

Ladda ned appen " Philips MasterConnect" funkar med iOS och Android mobiltelefoner. Med hög färgåtergivning, CRI > 90 (R9 > 50), och en minimalistisk design passar den oavsett applikation; kontor, butik, hotell eller restaurang för att skapa atmosfär eller som accentbelysning. Nim HE ha en facetterad reflektor som tillsammans med en avbländningsring ger en bra avbländning. Stomme och reflektor av aluminium. Ställbar höjdlöd 90°, sidled 355°. Passar Global Trac 3-fas skena.



**Ljustekniska data**

|   |                           |
|---|---------------------------|
| Bibehållet ljusflöde vid genomsnittlig livslängd 50 000 tim (25 °C omgivning) | 80 %                      |
| Flimmervärde Pst LM   | 1                         |
| Färgbeständighet (McAdam ellipse)   | SDCM2                     |
| Färgtemperatur  | 3000 K                    |
| Färgtolkningsindex (CRI/Ra)   | 90-100                    |
| Ljusfördelare/spridare  | Reflektor                 |
| Ljusfördelning  | Symmetrisk                |
| Ljuskälla   | LED (utbytbar)            |
| Ljusspridningsvinkel  | 40-80°<br>(bredstrålande) |
| Ljusuttag   | Direkt                    |
| Nominellt ljusflöde (IEC 62722-2-1)   | 2750 lm                   |
| Reflektorfärg   | Silver                    |

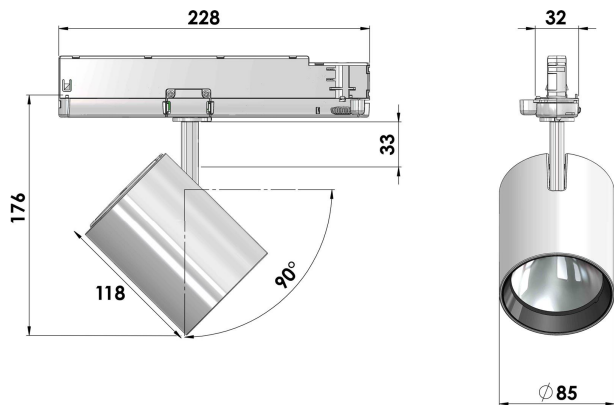
**Elektriska data**

|   |                                |
|---|--------------------------------|
| Distorsion (THD)                                  | 20 %                           |
| Drivdon   | LED-drivdon<br>(konstantström) |
| Drivdon ingår                                     | Ja                             |
| Effektfaktor                                      | 0.98                           |
| Justering ljusflöde                               | Steglöst reglerbar             |
| Ljusutbyte  | 120 lm/W                       |
| Max. antal armaturer per automatsäkring B10 (MCB) | 38                             |
| Max. antal armaturer per automatsäkring B16 (MCB) | 24                             |
| Max. antal armaturer per automatsäkring C16 (MCB) | 41                             |
| Max. antal don MCB C10A                           | 62                             |
| Max. systemeffekt                                 | 23 W                           |
| Märkspänning                                      | 220...240 V                    |
| Märkström   | 600 mA                         |

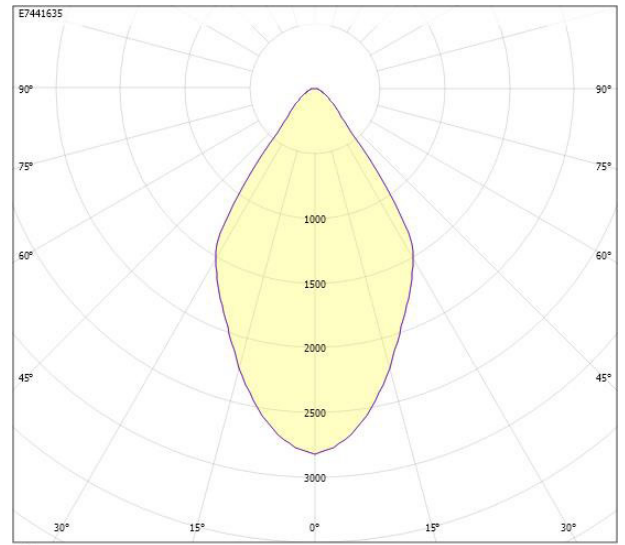
**Elektriska data (forts)**

|   |                   |
|---|-------------------|
| Spänningstyp  | AC                |
| Stroboskopeffektvärde SVM                             | 0.4               |
| Diameter (yttermått)                                  | 85 mm             |
| Höjd/Djup   | 118 mm            |
| Armatyr med begränsad ytemperatur "D" (EN 60598-2-24) | Nej               |
| Bluetoothstyrd  | Ja                |
| Dimning bakkant (phase cut-off)                       | Nej               |
| Dimning DALI-2  | Nej               |
| Dimning framkant (phase cut-on)                       | Nej               |
| Dimningsbar   | Ja                |
| Kapslingsklass (IP) baksida                           | IP20              |
| Kapslingsklass (IP) framsida                          | IP20              |
| Skyddsklass (IEC 61140)                               | II                |
| Utbytbar drivdon                                      | Nej               |
| Färg hus/kapsling/stomme                              | Aluminium         |
| Justerbarhet  | Roterbar/Svängbar |
| Lämplig för skenmontage                               | Ja                |
| Material hus/kapsling/stomme                          | Aluminium         |
| Med ljuskälla   | Ja                |
| RAL-nummer  | 9006              |
| Typ anslutning  | Strömskenadapter  |
| Typ av kabeldragning                                  | Avslutning        |
| Vikt  | 0.7 kg            |
| Ytskydd   | Pulverlackerad    |

## Mått ritning



## Ljusfördelningskurva



cd  
 — CO/C180  
 — C90/C270

## UGR-tabell

| Beräkning av bländning enligt UGR |     |                                    |      |      |      |      |                                    |      |      |      |      |
|-----------------------------------|-----|------------------------------------|------|------|------|------|------------------------------------|------|------|------|------|
| p Tak                             | 80  | 70                                 | 70   | 50   | 50   | 80   | 70                                 | 70   | 50   | 50   |      |
| p Vågg                            | 60  | 50                                 | 30   | 50   | 30   | 60   | 50                                 | 30   | 50   | 30   |      |
| p Golv                            | 30  | 20                                 | 20   | 20   | 20   | 30   | 20                                 | 20   | 20   | 20   |      |
| Rumsstorlek X                     | Y   | Blickriktning tvärs till tvärsaxel |      |      |      |      | Blickriktning längs till tvärsaxel |      |      |      |      |
| 2H                                | 2H  | 22.9                               | 24.7 | 25.5 | 25.0 | 25.7 | 22.9                               | 24.7 | 25.5 | 25.0 | 25.7 |
| 2H                                | 3H  | 23.0                               | 24.9 | 25.6 | 25.1 | 25.8 | 23.0                               | 24.9 | 25.6 | 25.1 | 25.8 |
| 2H                                | 4H  | 23.0                               | 24.9 | 25.6 | 25.2 | 25.8 | 23.0                               | 24.9 | 25.6 | 25.2 | 25.8 |
| 2H                                | 6H  | 23.0                               | 24.9 | 25.5 | 25.2 | 25.8 | 23.0                               | 24.9 | 25.5 | 25.2 | 25.8 |
| 2H                                | 8H  | 23.0                               | 24.9 | 25.5 | 25.2 | 25.8 | 23.0                               | 24.9 | 25.5 | 25.2 | 25.8 |
| 2H                                | 12H | 23.0                               | 24.9 | 25.5 | 25.2 | 25.8 | 23.0                               | 24.9 | 25.5 | 25.2 | 25.8 |
| 4H                                | 2H  | 22.9                               | 24.7 | 25.4 | 25.0 | 25.7 | 22.9                               | 24.7 | 25.4 | 25.0 | 25.7 |
| 4H                                | 3H  | 23.1                               | 24.9 | 25.5 | 25.3 | 25.8 | 23.1                               | 24.9 | 25.5 | 25.3 | 25.8 |
| 4H                                | 4H  | 23.1                               | 25.0 | 25.5 | 25.4 | 25.8 | 23.1                               | 25.0 | 25.5 | 25.4 | 25.8 |
| 4H                                | 6H  | 23.2                               | 25.1 | 25.5 | 25.5 | 25.9 | 23.2                               | 25.1 | 25.5 | 25.5 | 25.9 |
| 4H                                | 8H  | 23.2                               | 25.1 | 25.5 | 25.5 | 25.9 | 23.2                               | 25.1 | 25.5 | 25.5 | 25.9 |
| 4H                                | 12H | 23.2                               | 25.1 | 25.4 | 25.5 | 25.8 | 23.2                               | 25.1 | 25.4 | 25.5 | 25.8 |
| 8H                                | 4H  | 23.1                               | 25.0 | 25.4 | 25.4 | 25.8 | 23.1                               | 25.0 | 25.4 | 25.4 | 25.8 |
| 8H                                | 6H  | 23.1                               | 25.1 | 25.4 | 25.5 | 25.8 | 23.1                               | 25.1 | 25.4 | 25.5 | 25.8 |
| 8H                                | 8H  | 23.2                               | 25.1 | 25.4 | 25.6 | 25.8 | 23.2                               | 25.1 | 25.4 | 25.6 | 25.8 |
| 8H                                | 12H | 23.2                               | 25.2 | 25.4 | 25.7 | 25.8 | 23.2                               | 25.2 | 25.4 | 25.7 | 25.8 |
| 12H                               | 4H  | 23.0                               | 25.0 | 25.3 | 25.4 | 25.7 | 23.0                               | 25.0 | 25.3 | 25.4 | 25.7 |
| 12H                               | 6H  | 23.1                               | 25.1 | 25.3 | 25.5 | 25.8 | 23.1                               | 25.1 | 25.3 | 25.5 | 25.8 |
| 12H                               | 8H  | 23.1                               | 25.1 | 25.3 | 25.6 | 25.8 | 23.1                               | 25.1 | 25.3 | 25.6 | 25.8 |

| Variation av blickriktning för tvärsaxel S |             |             |
|--|-------------|-------------|
| S = 1.0H                                   | +3.1 / -2.2 | +3.1 / -2.2 |
| S = 1.5H                                   | +5.4 / -3.3 | +5.4 / -3.3 |
| S = 2.0H                                   | +7.3 / -4.2 | +7.3 / -4.2 |

| Standardtabell    | BK01 | BK01 |
|-------------------|------|------|
| Korrektionsfaktor | 7.0  | 7.0  |

Korrigerade bländindikatorer relaterade till total ljusflöde.