



PRIME HE 50° SVART 930

E7441664

Prime HE är en energieffektiv 3-fas spotlight med extra djup reflektor och avbländningsring, vilket gör den mycket väl avbländad. Med hög färgåtergivning, $Ra > 90$, minimalistisk design och 3D-reflektor erhålls en optimal ljusbild anpassad för flera applikationer; kontor, butik, hotell eller restaurang för att skapa atmosfär eller som accentbelysning. Stomme och reflektor av aluminium. Ställbar höjdled 90° , sidled 355° . Levereras med adapter för 3-fas Global Trac Pro skena.



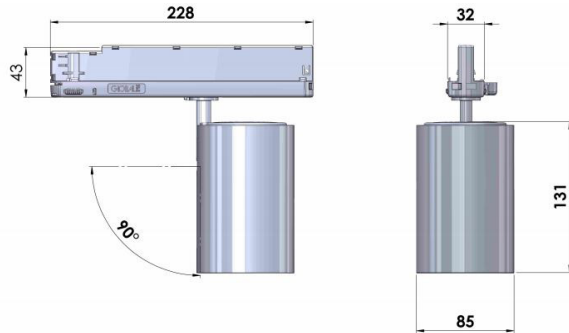
Ljustekniska data

Armaturljusflöde	2720 lm
Bibehållet ljusflöde vid genomsnittlig livslängd 50 000 tim (25 °C omgivning)	80 %
Bortfall vid genomsnittlig livslängd 50 000 tim (25 °C omgivning)	20 %
Flimmervärde Pst LM	0.1
Färgbeständighet (McAdam ellipse)	SDCM2
Färgtemperatur	3000 K
Färgåtergivningindex (CRI)	90-100
Ljusfördelare/spridare	Reflektor
Ljusfördelning	Symmetrisk
Ljuskälla	LED ej utbytbar
Ljusuttag	Direkt
Reflektorfärg	Silver
Spridningsvinkel	Bredstrålande 40-80°
Stroboskopeffektvärde SVM	0.07
Elektriska data	
Antal don MCB B10A	38
Antal don MCB B16A	60
Antal don MCB C10A	62
Antal don MCB C16A	102
Distortion (THD)	20
Driftdon	LED-drivdon konstantström
Drivdon ingår	Ja
Effektfaktor	0.95
Ljusutbyte	118 lm/W
Max. systemeffekt	23 W

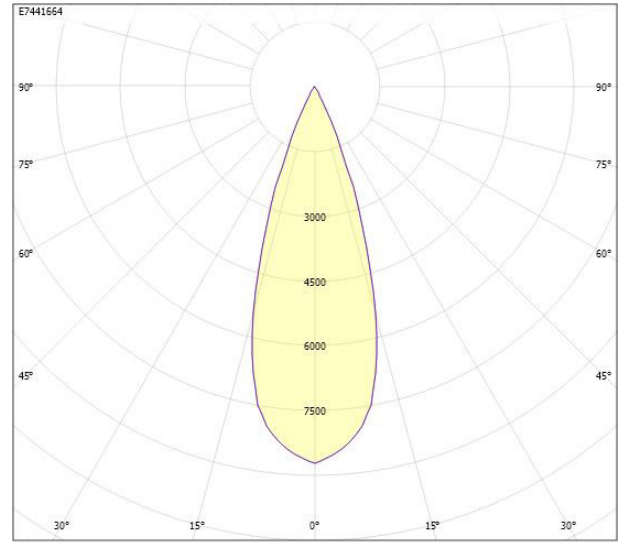
Elektriska data (forts)

Märkspänning från/till	220...240 V
Nominell ström	600 mA
Spänningstyp	AC
Utbytbar drivdon	Nej
Höjd/djup	131 mm
Ytterdiameter	85 mm
Bakkantsdimring	Nej
Bluetoothstyrd	Nej
Brandskydd "D"	Nej
Dimning DALI-2	Nej
Kapslingsklass (IP)	IP20
Skyddsklass	II
Anslutningstyp	Strömskenadapter
Justerbarhet	Roterbar/svängbar
Kapslingsfärg	Svart
Lämplig för skenmontage	Ja
Material kapsling	Aluminium
Med ljuskälla	Ja
RAL-nummer	9005
Typ av kabeldragning	Avslutning
Vikt	0.8 kg
Ytskydd/Behandling	Med pulverlack

Måttritning



Ljusfördelningskurva



cd
 — C0/C180
 — C90/C270

UGR-tabell

Beräkning av bländning enligt UGR											
p Tak	80	70	70	50	50	80	70	70	50	50	
p Vägg	60	50	30	50	30	60	50	30	50	30	
p Golv	30	20	20	20	20	30	20	20	20	20	
Rumsstorlek X	Y	Blickriktning tvärs till tvärsaxel					Blickriktning längs till tvärsaxel				
2H	2H	-4.6	-2.8	-2.1	-2.5	-1.9	-4.6	-2.8	-2.1	-2.5	-1.9
2H	3H	-4.5	-2.7	-2.1	-2.4	-1.8	-4.5	-2.7	-2.1	-2.4	-1.8
2H	4H	-4.5	-2.6	-2.1	-2.3	-1.8	-4.5	-2.6	-2.1	-2.3	-1.8
2H	6H	-4.5	-2.6	-2.1	-2.3	-1.8	-4.5	-2.6	-2.1	-2.3	-1.8
2H	8H	-4.5	-2.6	-2.2	-2.3	-1.9	-4.5	-2.6	-2.2	-2.3	-1.9
2H	12H	-4.6	-2.7	-2.2	-2.3	-1.9	-4.6	-2.7	-2.2	-2.3	-1.9
4H	2H	-4.7	-2.8	-2.3	-2.5	-2.0	-4.7	-2.8	-2.3	-2.5	-2.0
4H	3H	-4.4	-2.5	-2.0	-2.1	-1.7	-4.4	-2.5	-2.0	-2.1	-1.7
4H	4H	-4.3	-2.4	-2.0	-2.0	-1.6	-4.3	-2.4	-2.0	-2.0	-1.6
4H	6H	-4.3	-2.3	-2.0	-1.9	-1.7	-4.3	-2.3	-2.0	-1.9	-1.7
4H	8H	-4.3	-2.4	-2.1	-2.0	-1.7	-4.3	-2.4	-2.1	-2.0	-1.7
4H	12H	-4.4	-2.4	-2.2	-2.0	-1.8	-4.4	-2.4	-2.2	-2.0	-1.8
8H	4H	-4.3	-2.4	-2.1	-2.0	-1.7	-4.3	-2.4	-2.1	-2.0	-1.7
8H	6H	-4.3	-2.4	-2.2	-1.9	-1.7	-4.3	-2.4	-2.2	-1.9	-1.7
8H	8H	-4.4	-2.4	-2.2	-1.9	-1.8	-4.4	-2.4	-2.2	-1.9	-1.8
8H	12H	-4.5	-2.5	-2.3	-2.0	-1.9	-4.5	-2.5	-2.3	-2.0	-1.9
12H	4H	-4.4	-2.4	-2.2	-2.0	-1.8	-4.4	-2.4	-2.2	-2.0	-1.8
12H	6H	-4.4	-2.4	-2.2	-1.9	-1.8	-4.4	-2.4	-2.2	-1.9	-1.8
12H	8H	-4.5	-2.5	-2.3	-2.0	-1.9	-4.5	-2.5	-2.3	-2.0	-1.9
Variation av blickriktning för tvärsaxel S											
S = 1.0H		+2.6 / -2.1					+2.6 / -2.1				
S = 1.5H		+5.0 / -3.0					+5.0 / -3.0				
S = 2.0H		+6.8 / -4.1					+6.8 / -4.1				
Standardtabell		BK01					BK01				
Korrektionsfaktor		-20.6					-20.6				
Korrigerade bländningsvärden relaterade till total ljusflöde											

Ljusdiagram

