



PRIME HE 28° SVART 930 BT

E7441715

Prime HE BT är en energieffektiv 3-fas spotlight med extra djup reflektor och avbländningsring, vilket gör den mycket väl avbländad. BT EasyAir är ett trådlöst system som styrs via Bluetooth med sändare/mottagare integrerad i varje armatur, vilket ger en mycket flexibel anläggning. Armaturerna sänder respektive tar emot data från övriga armaturer i rummet via ZigBee signal och anpassar sig i grupp eller individuellt beroende på hur det programmeras. EasyAir programmeras via en app där man kan ändra parametrar för önskade ljusnivåer, Systemet kan även kompletteras med externa sensorer och trådlösa väggströmbrytare med möjlighet att programmera av/på, ljusreglering och olika scener. Ladda ned appen " Philips MasterConnect" funkar med iOS och Android mobiltelefoner. Med hög färgåtergivning, Ra >90, minimalistisk design och 3D-reflektor erhålls en optimal ljusbild anpassad för flera applikationer; kontor, butik, hotell eller restaurang för att skapa atmosfär eller som accentbelysning. Stomme och reflektor av aluminium. Ställbar höjdled 90°, sidled 355°. Passar Global Trac 3-fas skena.



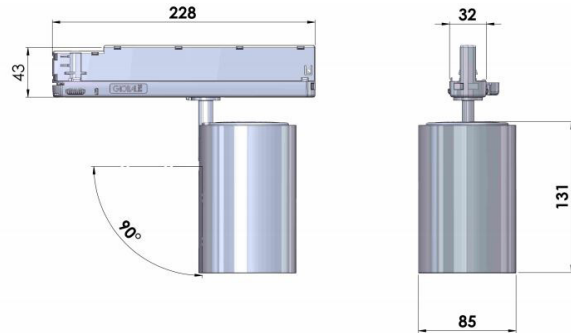
Ljustekniska data

| | |
|---|---------------------------|
| Armaturljusflöde | 2720 lm |
| Bibehållet ljusflöde vid genomsnittlig livslängd 50 000 tim (25 °C omgivning) | 80 % |
| Bortfall vid genomsnittlig livslängd 50 000 tim (25 °C omgivning) | 20 % |
| Flimmervärde Pst LM | 1 |
| Färgbeständighet (McAdam ellipse) | SDCM2 |
| Färgtemperatur | 3000 K |
| Färgåtergivningningsindex (CRI) | 90-100 |
| Justering av ljusflöde | Steglöst reglerbar |
| Ljusfördelare/spridare | Reflektor |
| Ljusfördelning | Symmetrisk |
| Ljuskälla | LED ej utbytbar |
| Ljusuttag | Direkt |
| Reflektorfärg | Silver |
| Spridningsvinkel | Mediumstrålände 20-40° |
| Stroboskopeffektvärde SVM | 0.4 |
| Elektriska data | |
| Antal don MCB B10A | 15 |
| Antal don MCB B16A | 24 |
| Antal don MCB C10A | 25 |
| Antal don MCB C16A | 41 |
| Distortion (THD) | 20 |
| Driftdon | LED-drivdon konstantström |
| Drivdon ingår | Ja |
| Effektfaktor | 0.98 |
| Ljusutbyte | 118 lm/W |

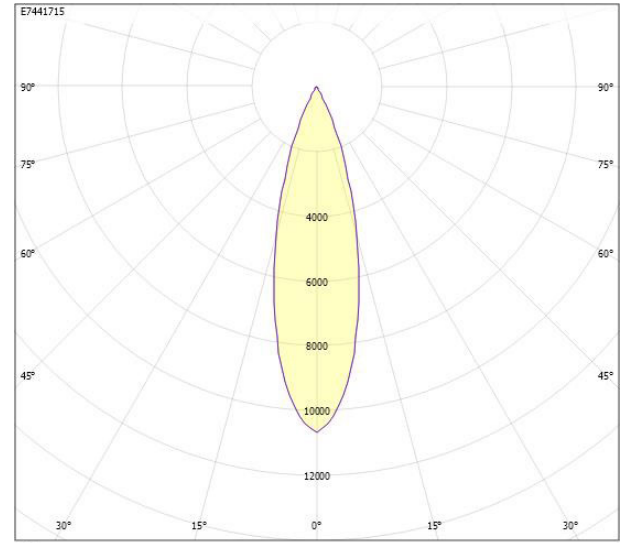
Elektriska data (forts)

| | |
|-------------------------|-------------------|
| Max. systemeffekt | 23 W |
| Märkspänning från/till | 220...240 V |
| Nominell ström | 600 mA |
| Spänningstyp | AC |
| Utbytbar drivdon | Nej |
| Höjd/djup | 131 mm |
| Ytterdiameter | 85 mm |
| Bakkantsdimring | Nej |
| Bluetoothstyrd | Ja |
| Brandskydd "D" | Nej |
| Dimning DALI-2 | Nej |
| Kapslingsklass (IP) | IP20 |
| Skyddsklass | II |
| Anslutningstyp | Strömskenadapter |
| Justerbarhet | Roterbar/svängbar |
| Kapslingsfärg | Svart |
| Lämplig för skenmontage | Ja |
| Material kapsling | Aluminium |
| Med ljuskälla | Ja |
| RAL-nummer | 9005 |
| Typ av kabeldragning | Avslutning |
| Vikt | 0.8 kg |
| Ytskydd/Behandling | Med pulverlack |

Måttritning



Ljusfördelningskurva



cd
 — C0/C180
 — C90/C270

UGR-tabell

| Beräkning av bländning enligt UGR | | | | | | | | | | | |
|---|-----|------------------------------------|-----|-----|-----|-----|------------------------------------|-----|-----|-----|-----|
| p Tak | 80 | 70 | 70 | 50 | 50 | 80 | 70 | 70 | 50 | 50 | |
| p Vgg | 60 | 50 | 30 | 50 | 30 | 60 | 50 | 30 | 50 | 30 | |
| p Golv | 30 | 20 | 20 | 20 | 20 | 30 | 20 | 20 | 20 | 20 | |
| Rumsstorlek X | Y | Blickriktning tvärs till tvärsaxel | | | | | Blickriktning längs till tvärsaxel | | | | |
| 2H | 2H | 1.7 | 3.5 | 4.1 | 3.8 | 4.3 | 1.7 | 3.5 | 4.1 | 3.8 | 4.3 |
| 2H | 3H | 1.7 | 3.5 | 4.1 | 3.8 | 4.4 | 1.7 | 3.5 | 4.1 | 3.8 | 4.4 |
| 2H | 4H | 1.7 | 3.5 | 4.1 | 3.8 | 4.3 | 1.7 | 3.5 | 4.1 | 3.8 | 4.3 |
| 2H | 6H | 1.6 | 3.5 | 4.0 | 3.8 | 4.3 | 1.6 | 3.5 | 4.0 | 3.8 | 4.3 |
| 2H | 8H | 1.6 | 3.5 | 3.9 | 3.8 | 4.2 | 1.6 | 3.5 | 3.9 | 3.8 | 4.2 |
| 2H | 12H | 1.5 | 3.4 | 3.9 | 3.8 | 4.2 | 1.5 | 3.4 | 3.9 | 3.8 | 4.2 |
| 4H | 2H | 1.6 | 3.4 | 4.0 | 3.7 | 4.2 | 1.6 | 3.4 | 4.0 | 3.7 | 4.2 |
| 4H | 3H | 1.6 | 3.5 | 4.0 | 3.8 | 4.3 | 1.6 | 3.5 | 4.0 | 3.8 | 4.3 |
| 4H | 4H | 1.6 | 3.5 | 3.9 | 3.9 | 4.2 | 1.6 | 3.5 | 3.9 | 3.9 | 4.2 |
| 4H | 6H | 1.5 | 3.5 | 3.8 | 3.9 | 4.2 | 1.5 | 3.5 | 3.8 | 3.9 | 4.2 |
| 4H | 8H | 1.5 | 3.4 | 3.7 | 3.9 | 4.1 | 1.5 | 3.4 | 3.7 | 3.9 | 4.1 |
| 4H | 12H | 1.4 | 3.4 | 3.7 | 3.8 | 4.1 | 1.4 | 3.4 | 3.7 | 3.8 | 4.1 |
| 8H | 4H | 1.5 | 3.5 | 3.7 | 3.9 | 4.1 | 1.5 | 3.5 | 3.7 | 3.9 | 4.1 |
| 8H | 6H | 1.4 | 3.4 | 3.6 | 3.9 | 4.0 | 1.4 | 3.4 | 3.6 | 3.9 | 4.0 |
| 8H | 8H | 1.4 | 3.4 | 3.5 | 3.8 | 4.0 | 1.4 | 3.4 | 3.5 | 3.8 | 4.0 |
| 8H | 12H | 1.3 | 3.3 | 3.5 | 3.8 | 3.9 | 1.3 | 3.3 | 3.5 | 3.8 | 3.9 |
| 12H | 4H | 1.4 | 3.4 | 3.7 | 3.8 | 4.1 | 1.4 | 3.4 | 3.7 | 3.8 | 4.1 |
| 12H | 6H | 1.4 | 3.4 | 3.5 | 3.8 | 4.0 | 1.4 | 3.4 | 3.5 | 3.8 | 4.0 |
| 12H | 8H | 1.3 | 3.3 | 3.5 | 3.8 | 3.9 | 1.3 | 3.3 | 3.5 | 3.8 | 3.9 |
| Variation av blickriktning för tvärsaxel S | | | | | | | | | | | |
| S = 1.0H | | +4.3 / -4.7 | | | | | +4.3 / -4.7 | | | | |
| S = 1.5H | | +6.9 / -5.6 | | | | | +6.9 / -5.6 | | | | |
| S = 2.0H | | +8.9 / -6.4 | | | | | +8.9 / -6.4 | | | | |
| Standardtabell | | BK00 | | | | | BK00 | | | | |
| Korrektionsfaktor | | -14.9 | | | | | -14.9 | | | | |
| Korrigerade bländningskriterier relaterade till total ljusflöde | | | | | | | | | | | |

Ljusdiagram

