



## TINY HE 15° SVART 930

E7448013

Tiny HE är en liten, kompakt och energieffektiv 3-fas spotlight med mycket goda ljusegenskaper. Med hög färgåtergivning, Ra>90, och en minimalistisk design passar den oavsett applikation; kontor, butik, hotell eller restaurang för att skapa atmosfär eller som accentbelysning. Tiny HE ha en facetterad reflektor som tillsammans med en avbländningsring ger en bra avbländning. Stomme och reflektor av aluminium. Ställbar höjdled 90°, sidled 355°. Levereras med adapter för 3-fas Global Trac Pro skena.

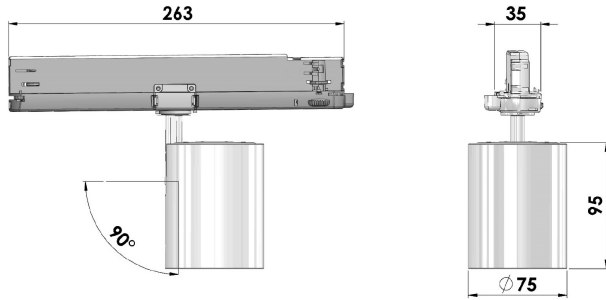


**Ljustekniska data**

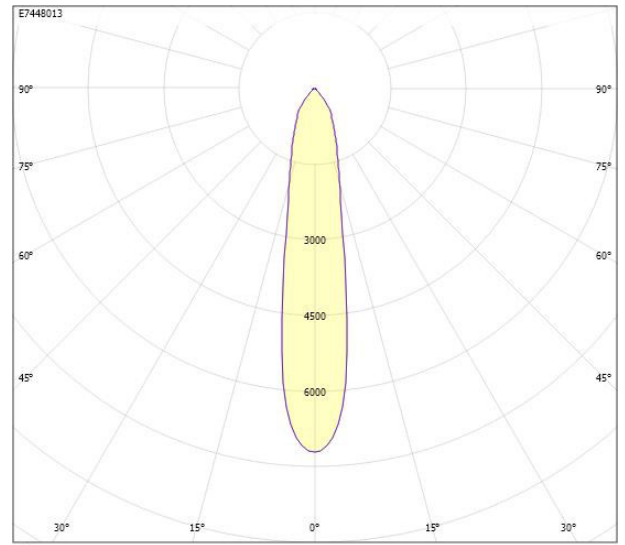
Bibehållet ljusflöde vid genomsnittlig livslängd 50 000 tim (25 °C omgivning)	80 %
Färgbeständighet (McAdam ellipse)	SDCM2
Färgtemperatur	3000 K
Färgtolkningsindex (CRI/Ra)	90-100
Ljusfördelare/spridare	Reflektor
Ljusfördelning	Symmetrisk
Ljuskälla	LED (utbytbar)
Ljusspridningsvinkel	20-40° (mediumstrålande)
Ljusuttag	Direkt
Nominellt ljusflöde (IEC 62722-2-1)	1900 lm
Reflektorfärg	Silver
<b>Elektriska data</b>	
Distorsion (THD)	20 %
Drivdon	LED-drivdon (konstantström)
Drivdon ingår	Ja
Effektfaktor	0.95
Justering ljusflöde	Nej
Ljusutbyte	119 lm/W
Max. antal armaturer per automatsäkring B10 (MCB)	32
Max. antal armaturer per automatsäkring B16 (MCB)	50
Max. antal armaturer per automatsäkring C16 (MCB)	80
Max. antal don MCB C10A	50
Max. systemeffekt	16 W
Märkspänning	220...240 V
Märkström	400 mA
Spänningstyp	AC

Diameter (yttermått)	75 mm
Höjd/Djup	96 mm
Längd	96 mm
Armatyr med begränsad ytemperatur "D" (EN 60598-2-24)	Nej
Bluetoothstyrd	Nej
Dimning bakkant (phase cut-off)	Nej
Dimning DALI-2	Nej
Dimning framkant (phase cut-on)	Nej
Dimningsbar	Nej
Kapslingsklass (IP) baksida	IP20
Kapslingsklass (IP) framsida	IP20
Skyddsklass (IEC 61140)	II
Utbytbar drivdon	Nej
Färg hus/kapsling/stomme	Svart
Justerbarhet	Roterbar/Svängbar
Lämplig för skenmontage	Ja
Material hus/kapsling/stomme	Aluminium
Med ljuskälla	Ja
Med rörelsesensor	Nej
RAL-nummer	9005
Typ anslutning	Strömskenadapter
Typ av kabeldragning	Avslutning
Vikt	0.5 kg
Ytskydd	Pulverlackerad

## Måttritning



## Ljusfördelningskurva



cd  
 — CO/C180  
 — C90/C270

## UGR-tabell

Beräkning av bländning enligt UGR											
p Tak	80	70	70	50	50	80	70	70	50	50	
p Vågg	60	50	30	50	30	60	50	30	50	30	
p Golv	30	20	20	20	20	30	20	20	20	20	
Rumsstorlek X	Y	Blickriktning tvärs till tvärsaxel					Blickriktning längs till tvärsaxel				
2H	2H	18.4	20.3	20.9	20.5	21.1	18.4	20.3	20.9	20.5	21.1
2H	3H	18.3	20.1	20.7	20.4	21.0	18.3	20.1	20.7	20.4	21.0
2H	4H	18.2	20.1	20.7	20.4	20.9	18.2	20.1	20.7	20.4	20.9
2H	6H	18.2	20.0	20.6	20.4	20.8	18.2	20.0	20.6	20.4	20.8
2H	8H	18.1	20.0	20.5	20.4	20.8	18.1	20.0	20.5	20.4	20.8
2H	12H	18.1	20.0	20.5	20.4	20.8	18.1	20.0	20.5	20.4	20.8
4H	2H	18.2	20.1	20.7	20.4	20.9	18.2	20.1	20.7	20.4	20.9
4H	3H	18.1	20.0	20.5	20.3	20.8	18.1	20.0	20.5	20.3	20.8
4H	4H	18.0	19.9	20.3	20.3	20.7	18.0	19.9	20.3	20.3	20.7
4H	6H	18.0	19.9	20.3	20.3	20.6	18.0	19.9	20.3	20.3	20.6
4H	8H	18.0	19.9	20.2	20.3	20.6	18.0	19.9	20.2	20.3	20.6
4H	12H	18.0	19.9	20.2	20.4	20.6	18.0	19.9	20.2	20.4	20.6
8H	4H	17.9	19.8	20.1	20.3	20.5	17.9	19.8	20.1	20.3	20.5
8H	6H	17.9	19.8	20.1	20.3	20.5	17.9	19.8	20.1	20.3	20.5
8H	8H	17.9	19.9	20.1	20.3	20.5	17.9	19.9	20.1	20.3	20.5
8H	12H	17.9	19.9	20.1	20.4	20.5	17.9	19.9	20.1	20.4	20.5
12H	4H	17.8	19.8	20.1	20.2	20.5	17.8	19.8	20.1	20.2	20.5
12H	6H	17.8	19.8	20.0	20.3	20.4	17.8	19.8	20.0	20.3	20.4
12H	8H	17.8	19.8	20.0	20.3	20.5	17.8	19.8	20.0	20.3	20.5

Variation av blickriktning för tvärsaxel S		
S = 1.0H		+4.3 / -6.8
S = 1.5H		+7.0 / -8.0
S = 2.0H		+9.0 / -8.7

Standardtabell	BK00	BK00
Korrektionsfaktor	1.8	1.8

Korrigerade bländningsvärden redovisade till totalt ljusflöde.

## Ljusdiagram

