



TINY HE 15° SVART 930 DALI

E7448049

Tiny HE är en liten, kompakt och energieffektiv 3-fas spotlight med mycket goda ljusegenskaper. Med hög färgåtergivning, CRI > 90 (R9 > 50), och en minimalistisk design passar den oavsett applikation; kontor, butik, hotell eller restaurang för att skapa atmosfär eller som accentbelysning. Tiny HE ha en facetterad reflektor som tillsammans med en avbländningsring ger en bra avbländning. Stomme och reflektor av aluminium. Ställbar höjdlöd 90°, sidled 355°. Levereras med DALI-adapter för 3-fas Global Trac Pulse skena.

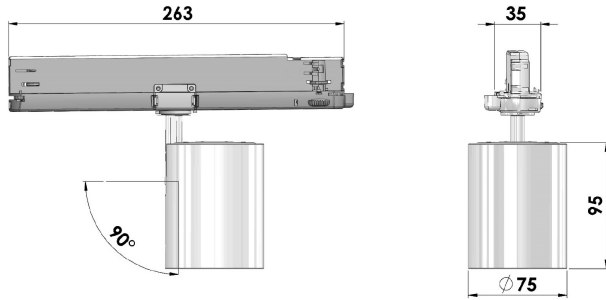


Ljustekniska data

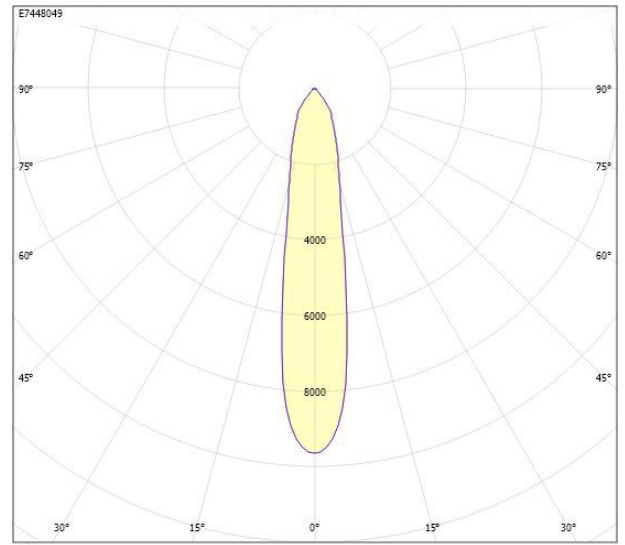
Bibehållet ljusflöde vid genomsnittlig livslängd 50 000 tim (25 °C omgivning)	80 %
Färgbeständighet (McAdam ellipse)	SDCM2
Färgtemperatur	3000 K
Färgtolkningsindex (CRI/Ra)	90-100
Ljusfördelare/spridare	Reflektor
Ljusfördelning	Symmetrisk
Ljuskälla	LED (utbytbar)
Ljusspridningsvinkel	20-40° (mediumstrålande)
Ljusuttag	Direkt
Nominellt ljusflöde (IEC 62722-2-1)	2540 lm
Reflektorfärg	Silver
Elektriska data	
Distorsion (THD)	20 %
Drivdon	LED-drivdon (konstantström)
Drivdon ingår	Ja
Effektfaktor	0.95
Justering ljusflöde	Steglöst reglerbar
Ljusutbyte	121 lm/W
Max. antal armaturer per automatsäkring B10 (MCB)	32
Max. antal armaturer per automatsäkring B16 (MCB)	50
Max. antal armaturer per automatsäkring C16 (MCB)	61
Max. antal don MCB C10A	38
Max. systemeffekt	21 W
Märkspänning	220...240 V
Märkström	600 mA
Spänningstyp	AC

Diameter (yttermått)	75 mm
Höjd/Djup	96 mm
Längd	96 mm
Armatyr med begränsad ytemperatur "D" (EN 60598-2-24)	Nej
Bluetoothstyrd	Nej
Dimning bakkant (phase cut-off)	Nej
Dimning DALI-2	Ja
Dimning framkant (phase cut-on)	Nej
Dimningsbar	Ja
Kapslingsklass (IP) baksida	IP20
Kapslingsklass (IP) framsida	IP20
Skyddsklass (IEC 61140)	II
Utbytbar drivdon	Nej
Färg hus/kapsling/stomme	Svart
Justerbarhet	Roterbar/Svängbar
Lämplig för skenmontage	Ja
Material hus/kapsling/stomme	Aluminium
Med ljuskälla	Ja
Med rörelsesensor	Nej
RAL-nummer	9005
Typ anslutning	Strömskenadapter
Typ av kabeldragning	Avslutning
Vikt	0.5 kg
Ytskydd	Pulverlackerad

Måttritning



Ljusfördelningskurva



cd
 — C0/C180
 — C90/C270

UGR-tabell

Beräkning av bländning enligt UGR											
p Tak	80	70	70	50	50	80	70	70	50	50	
p Vågg	60	50	30	50	30	60	50	30	50	30	
p Golv	30	20	20	20	20	30	20	20	20	20	
Rumsstorlek X	Y	Blickriktning tvärs till tvärsaxel					Blickriktning längs till tvärsaxel				
2H	2H	19.4	21.3	21.9	21.5	22.1	19.4	21.3	21.9	21.5	22.1
2H	3H	19.3	21.1	21.8	21.4	22.0	19.3	21.1	21.8	21.4	22.0
2H	4H	19.2	21.1	21.7	21.4	21.9	19.2	21.1	21.7	21.4	21.9
2H	6H	19.2	21.0	21.6	21.4	21.9	19.2	21.0	21.6	21.4	21.9
2H	8H	19.2	21.0	21.5	21.4	21.8	19.2	21.0	21.5	21.4	21.8
2H	12H	19.1	21.0	21.5	21.4	21.8	19.1	21.0	21.5	21.4	21.8
4H	2H	19.3	21.1	21.7	21.4	21.9	19.3	21.1	21.7	21.4	21.9
4H	3H	19.1	21.0	21.5	21.3	21.8	19.1	21.0	21.5	21.3	21.8
4H	4H	19.0	20.9	21.4	21.3	21.7	19.0	20.9	21.4	21.3	21.7
4H	6H	19.0	20.9	21.3	21.3	21.6	19.0	20.9	21.3	21.3	21.6
4H	8H	19.0	20.9	21.2	21.3	21.6	19.0	20.9	21.2	21.3	21.6
4H	12H	19.0	20.9	21.2	21.4	21.6	19.0	20.9	21.2	21.4	21.6
8H	4H	18.9	20.8	21.2	21.3	21.5	18.9	20.8	21.2	21.3	21.5
8H	6H	18.9	20.8	21.1	21.3	21.5	18.9	20.8	21.1	21.3	21.5
8H	8H	18.9	20.9	21.1	21.3	21.5	18.9	20.9	21.1	21.3	21.5
8H	12H	18.9	20.9	21.1	21.4	21.5	18.9	20.9	21.1	21.4	21.5
12H	4H	18.8	20.8	21.1	21.2	21.5	18.8	20.8	21.1	21.2	21.5
12H	6H	18.8	20.8	21.0	21.3	21.5	18.8	20.8	21.0	21.3	21.5
12H	8H	18.9	20.9	21.0	21.3	21.5	18.9	20.9	21.0	21.3	21.5
Variation av blickriktning för tvärsaxel S											
S = 1.0H		+4.3 / -6.8					+4.3 / -6.8				
S = 1.5H		+7.0 / -8.0					+7.0 / -8.0				
S = 2.0H		+9.0 / -8.7					+9.0 / -8.7				
Standardtabell		BK00					BK00				
Korrektionsfaktor		2.8					2.8				
Korrigerade bländningsvärden relaterade till total ljusflöde											

Ljusdiagram

