



TINY HE 46° VIT 930 BT

E7448093

Tiny HE BT är en liten, kompakt och energieffektiv 3-fas spotlight med mycket goda ljusegenskaper. BT EasyAir är ett trådlöst system som styrs via Bluetooth med sändare/mottagare integrerad i varje armatur, vilket ger en mycket flexibel anläggning. Armaturena sänder respektive tar emot data från övriga armaturer i rummet via ZigBee signal och anpassar sig i grupp eller individuellt beroende på hur det programmeras. EasyAir programmeras via en app där man kan ändra parametrar för önskade ljusnivåer, Systemet kan även kompletteras med externa sensorer och trådlösa väggströmbrytare med möjlighet att programmera av/på, ljusreglering och olika scener.

Ladda ned appen " Philips MasterConnect" funkar med iOS och Android mobiltelefoner. Med hög färgåtergivning, CRI > 90 (R9 > 50), och en minimalistisk design passar den oavsett applikation; kontor, butik, hotell eller restaurang för att skapa atmosfär eller som accentbelysning. Tiny HE ha en facetterad reflektor som tillsammans med en avbländningsring ger en bra avbländning. Stomme och reflektor av aluminium. Ställbar höjdled 90°, sidled 355°. Passar Global Trac 3-fas skena.



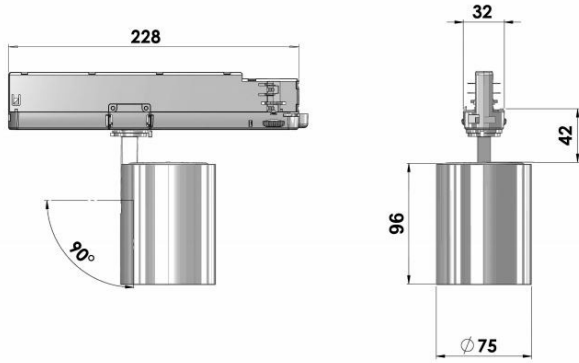
Ljustekniska data

Bibehållet ljusflöde vid genomsnittlig livslängd 50 000 tim (25 °C omgivning)	80 %
Flimmervärde Pst LM	1
Färgbeständighet (McAdam ellipse)	SDCM2
Färgtemperatur	3000 K
Färgtolkningsindex (CRI/Ra)	90-100
Ljusfördelare/spridare	Reflektor
Ljusfördelning	Symmetrisk
Ljuskälla	LED (utbytbar)
Ljusspridningsvinkel	40-80° (bredstrålande)
Ljusuttag	Direkt
Nominellt ljusflöde (IEC 62722-2-1)	2540 lm
Reflektorfärg	Silver
Elektriska data	
Distorsion (THD)	20 %
Drivdon	LED-drivdon (konstantström)
Drivdon ingår	Ja
Effektfaktor	0.98
Justering ljusflöde	Steglöst reglerbar
Ljusutbyte	121 lm/W
Max. antal armaturer per automatsäkring B10 (MCB)	15
Max. antal armaturer per automatsäkring B16 (MCB)	24
Max. antal armaturer per automatsäkring C16 (MCB)	41
Max. antal don MCB C10A	25
Max. systemeffekt	21 W
Märkspänning	220...240 V
Märkström	600 mA
Spänningstyp	AC

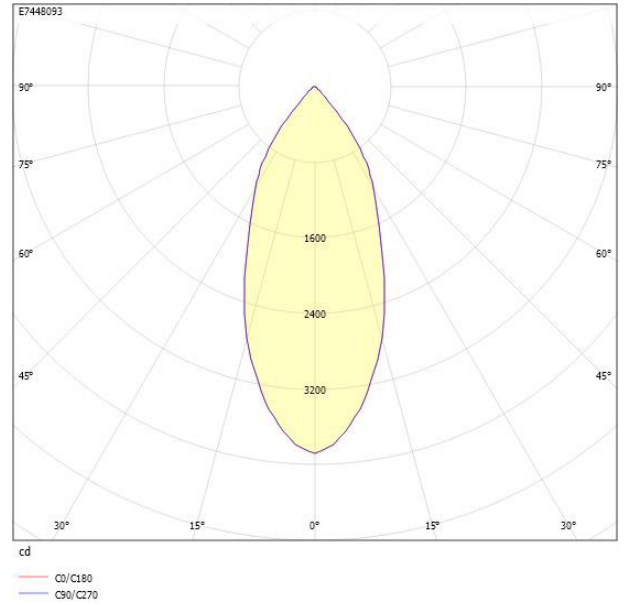
Elektriska data (forts)

Stroboskopeffektvärde SVM	0.4
Diameter (yttermått)	75 mm
Höjd/Djup	96 mm
Längd	96 mm
Armatyr med begränsad ytemperatur "D" (EN 60598-2-24)	Nej
Bluetoothstyrd	Ja
Dimning bakkant (phase cut-off)	Nej
Dimning DALI-2	Nej
Dimning framkant (phase cut-on)	Nej
Dimningsbar	Ja
Kapslingsklass (IP) baksida	IP20
Kapslingsklass (IP) framsida	IP20
Skyddsklass (IEC 61140)	II
Utbytbar drivdon	Nej
Färg hus/kapsling/stomme	Vit
Justerbarhet	Roterbar/Svängbar
Lämplig för skenmontage	Ja
Material hus/kapsling/stomme	Aluminium
Med ljuskälla	Ja
RAL-nummer	9016
Typ anslutning	Strömskenadapter
Typ av kabeldragning	Avslutning
Vikt	0.5 kg
Ytskydd	Pulverlackerad

Måttritning



Ljusfördelningskurva



UGR-tabell

Beräkning av bländning enligt UGR

p Tak	80	70	70	50	50	80	70	70	50	50	
p Vägg		60	50	50	30	60	50	30	50	30	
p Golv		30	20	20	20	30	20	20	20	20	
Rumsstorlek X	Y	Blickriktning tvärs till tvärsavel					Blickriktning längs till tvärsavel				
2H	2H	21.0	22.9	23.5	23.1	23.7	21.0	22.9	23.5	23.1	23.7
2H	3H	20.9	22.7	23.4	23.0	23.6	20.9	22.7	23.4	23.0	23.6
2H	4H	20.8	22.7	23.3	23.0	23.5	20.8	22.7	23.3	23.0	23.5
2H	6H	20.8	22.6	23.2	23.0	23.4	20.8	22.6	23.2	23.0	23.4
2H	8H	20.7	22.6	23.1	22.9	23.4	20.7	22.6	23.1	22.9	23.4
2H	12H	20.7	22.6	23.1	22.9	23.4	20.7	22.6	23.1	22.9	23.4
4H	2H	20.8	22.7	23.2	23.0	23.5	20.8	22.7	23.2	23.0	23.5
4H	3H	20.7	22.5	23.0	22.9	23.3	20.7	22.5	23.0	22.9	23.3
4H	4H	20.6	22.5	22.9	22.9	23.2	20.6	22.5	22.9	22.9	23.2
4H	6H	20.5	22.5	22.8	22.9	23.2	20.5	22.5	22.8	22.9	23.2
4H	8H	20.5	22.4	22.8	22.9	23.1	20.5	22.4	22.8	22.9	23.1
4H	12H	20.5	22.5	22.7	22.9	23.1	20.5	22.5	22.7	22.9	23.1
8H	4H	20.4	22.4	22.7	22.8	23.1	20.4	22.4	22.7	22.8	23.1
8H	6H	20.4	22.4	22.6	22.8	23.0	20.4	22.4	22.6	22.8	23.0
8H	8H	20.4	22.4	22.6	22.8	23.0	20.4	22.4	22.6	22.8	23.0
8H	12H	20.4	22.4	22.5	22.9	23.0	20.4	22.4	22.5	22.9	23.0
12H	4H	20.4	22.4	22.6	22.8	23.0	20.4	22.4	22.6	22.8	23.0
12H	6H	20.3	22.3	22.5	22.8	23.0	20.3	22.3	22.5	22.8	23.0
12H	8H	20.3	22.3	22.5	22.8	23.0	20.3	22.3	22.5	22.8	23.0

Variation av sändningsposition för tvärsavel S		
S = 1.0H	+4.6 / -8.5	+4.6 / -8.5
S = 1.5H	+7.3 / -9.1	+7.3 / -9.1
S = 2.0H	+9.3 / -9.7	+9.3 / -9.7

Standardtabell	BK00	BK00
Korrektionsfaktor	4.3	4.3

Korrigerade bländningskriterier relaterade till total ljusflöde

Ljusdiagram

