

LUNA 150 HE 50° VIT 930 DALI

E7459339



Luna 150 HE är en energieffektiv ställbar och vridbar downlight med hög färgåtergivning för infällt montage i undertak. Armaturen har en effektiv facetterad reflektor och är försedd med skyddsglas för att skydda mot damm och smuts. Stomme och reflektor av aluminium. Ställbar höjdled 90°, roterbar sidled 355°. Monteringsskiva används med fördel vid mjuka tak, beställs separat. Levereras med 2,5 m anslutningsledning och fri ände. Separat drivdonsbox. Anslutningsledning mellan drivdonsbox och armatur är ca 45 cm. Armaturen är försedd DALI drivdon för extern styrning. Övrigt: Vikt på armatur avser enbart armatur exkl. drivdon och anslutningsledning.



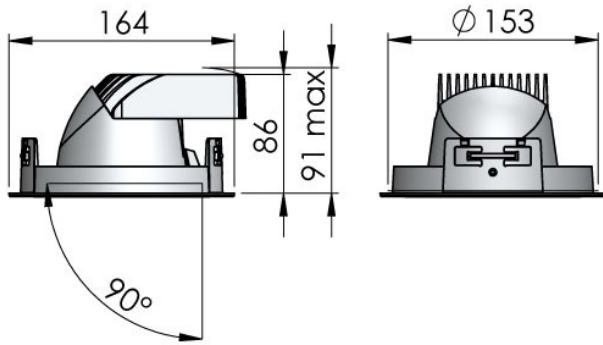
Ljustekniska data

Bibehållet ljusflöde vid genomsnittlig livslängd 50 000 tim (25 °C omgivning)	80 %
Färgbeständighet (McAdam ellipse)	SDCM2
Färgtemperatur	3000 K
Färgtolkningsindex (CRI/Ra)	90-100
Ljusfördelare/spridare	Reflektor
Ljusfördelning	Symmetrisk
Ljuskälla	LED (utbytbar)
Ljusspridningsvinkel	40-80° (bredstrålande)
Ljusuttag	Direkt
Nominellt ljusflöde (IEC 62722-2-1)	1990 lm
Reflektorfärg	Silver
Elektriska data	
Distorsion (THD)	20 %
Drivdon	LED-drivdon (konstantström)
Drivdon ingår	Ja
Effektfaktor	0.95
Justering ljusflöde	Steglöst reglerbar
Ljusutbyte	124 lm/W
Max. antal armaturer per automatsäkring B10 (MCB)	32
Max. antal armaturer per automatsäkring B16 (MCB)	50
Max. antal armaturer per automatsäkring C16 (MCB)	61
Max. antal don MCB C10A	38
Max. systemeffekt	16 W
Märkspänning	220...240 V
Märkström	400 mA
Spänningstyp	AC
Dimensioner	
Diameter (yttermått)	164 mm

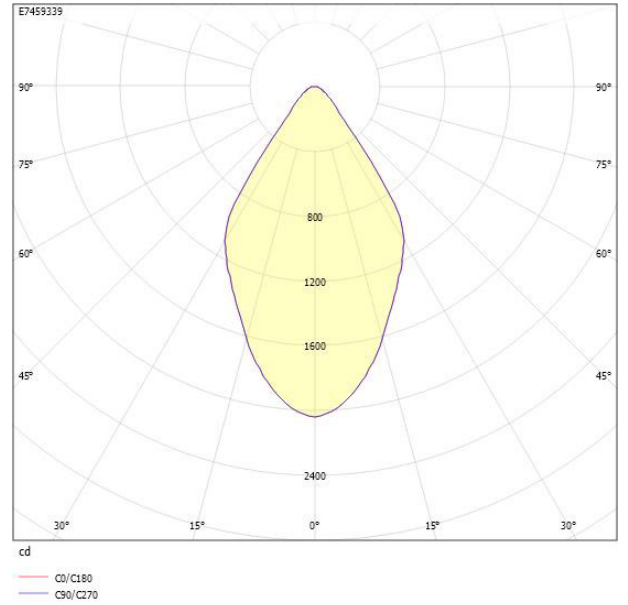
Dimensioner (forts)

Höjd/Djup	86 mm
Inbyggnadsdiameter	153 mm
Inbyggnadshöjd	91 mm
Armatyr med begränsad ytemperatur "D" (EN 60598-2-24)	Nej
Bluetoothstyrd	Nej
Dimning bakkant (phase cut-off)	Nej
Dimning DALI	Ja
Dimning framkant (phase cut-on)	Nej
Dimningsbar	Ja
Kapslingsklass (IP) baksida	IP20
Kapslingsklass (IP) framsida	IP20
Skyddsklass (IEC 61140)	I
Utbytbar drivdon	Ja
Antal poler	5
Färg hus/kapsling/stomme	Vit
Justerbarhet	Roterbar/Svängbar
Lämplig för inbyggd/infällt montage	Ja
Lämplig för takmontering	Ja
Material hus/kapsling/stomme	Aluminium
Med ljuskälla	Ja
RAL-nummer	9016
Typ anslutning	Fri ledningsände
Typ av kabeldragning	Avslutning
Vikt	0.8 kg
Ytskydd	Pulverlackerad

Måttritning



Ljusfördelningskurva



UGR-tabell

Beräkning av bländning enligt UGR											
p Tak	80	70	70	50	50	80	70	70	50	50	
p Vågg	60	50	30	50	30	60	50	30	50	30	
p Golv	30	20	20	20	20	30	20	20	20	20	
Rumsstorlek X	Y	Blickriktning tvärs till tvärsavel				Blickriktning längs till tvärsavel					
2H	2H	21.6	23.4	24.2	23.7	24.4	21.6	23.4	24.2	23.7	24.4
2H	3H	21.7	23.6	24.3	23.8	24.5	21.7	23.6	24.3	23.8	24.5
2H	4H	21.7	23.6	24.3	23.9	24.5	21.7	23.6	24.3	23.9	24.5
2H	6H	21.7	23.6	24.2	23.9	24.5	21.7	23.6	24.2	23.9	24.5
2H	8H	21.7	23.6	24.2	23.9	24.5	21.7	23.6	24.2	23.9	24.5
2H	12H	21.7	23.6	24.2	23.9	24.5	21.7	23.6	24.2	23.9	24.5
4H	2H	21.6	23.4	24.1	23.7	24.4	21.6	23.4	24.1	23.7	24.4
4H	3H	21.8	23.6	24.2	24.0	24.5	21.8	23.6	24.2	24.0	24.5
4H	4H	21.8	23.7	24.2	24.1	24.5	21.8	23.7	24.2	24.1	24.5
4H	6H	21.9	23.8	24.2	24.2	24.6	21.9	23.8	24.2	24.2	24.6
4H	8H	21.9	23.8	24.2	24.2	24.6	21.9	23.8	24.2	24.2	24.6
4H	12H	21.9	23.8	24.1	24.2	24.5	21.9	23.8	24.1	24.2	24.5
8H	4H	21.8	23.7	24.1	24.1	24.5	21.8	23.7	24.1	24.1	24.5
8H	6H	21.8	23.8	24.1	24.2	24.5	21.8	23.8	24.1	24.2	24.5
8H	8H	21.9	23.8	24.1	24.3	24.5	21.9	23.8	24.1	24.3	24.5
8H	12H	21.9	23.9	24.1	24.4	24.5	21.9	23.9	24.1	24.4	24.5
12H	4H	21.7	23.7	24.0	24.1	24.4	21.7	23.7	24.0	24.1	24.4
12H	6H	21.8	23.8	24.0	24.2	24.5	21.8	23.8	24.0	24.2	24.5
12H	8H	21.8	23.8	24.0	24.3	24.5	21.8	23.8	24.0	24.3	24.5
Variation av blickriktning för tvärsavel S											
S = 1.0H		+3.1 / -2.2				+3.1 / -2.2					
S = 1.5H		+5.4 / -3.3				+5.4 / -3.3					
S = 2.0H		+7.3 / -4.2				+7.3 / -4.2					
Standardtabell		BK01				BK01					
Korrektionsfaktor		5.7				5.7					
Korrigerade bländindikatorer relaterade till total ljusflöde											

Tillbehör/reservdelar

Artnr	Benämning	Typ av tillbehör/reservdel	Material	Diameter	Monteringsmetod	Typ av betäckning
E7910505	KOPPLINGSBOX LINECT 5-POLIG				Utanpåliggande montage	Lock/Kåpa
E7990024	MONTERINGSSKIVA MST 4	Monteringsplatta	Övrigt	600 mm		