

IRIS L 38° VIT 930 DALI/SWD

E7475279



Iris är en fast downlight IP44 för inomhusbruk. Stomme av vitlackerad aluminium, försedd med en facetterad reflektor och en lins i mitten som i sin tur sprider ljuset via en prisma vilket gör armaturen väl avbländad. Monteras infälld i undertak taktjocklek 5-55 mm. Levereras med dimbart DALI/Switch&Dim drivdon för extern styrning, dip-switchas 500mA, med instickplint 5x2x2,5 mm².



Ljustekniska data

Armaturljusflöde	1500 lm
Bibehållet ljusflöde vid genomsnittlig livslängd 100 000 tim (25 °C omgivning)	80 %
Bibehållet ljusflöde vid genomsnittlig livslängd 50 000 tim (25 °C omgivning)	90 %
Färgbeständighet (McAdam ellipse)	SDCM3
Färgtemperatur	3000 K
Färgåtergivningningsindex (CRI)	90-100
Justering av ljusflöde	Steglöst reglerbar
Ljusfördelare/spridare	Reflektor
Ljusfördelning	Symmetrisk
Ljuskälla	LED ej utbytbar
Ljusuttag	Direkt
Reflektorfärg	Silver
Spridningsvinkel	Mediumstrålande 20-40°

Elektriska data

Antal don MCB B10A	31
Antal don MCB B16A	50
Antal don MCB C10A	52
Antal don MCB C16A	85
Driftdon	LED-drivdon konstantström
Drivdon ingår	Ja
Ljusutbyte	71 lm/W
Max. systemeffekt	21 W
Märkspänning från/till	220...240 V
Nominell ström	500 mA
Spänningstyp	AC
Utbytbar drivdon	Ja

Dimensioner

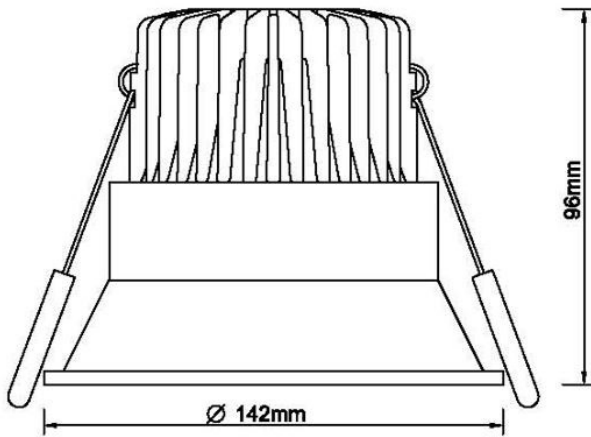
Höjd/djup	96 mm
-----------	-------

Dimensioner (forts)

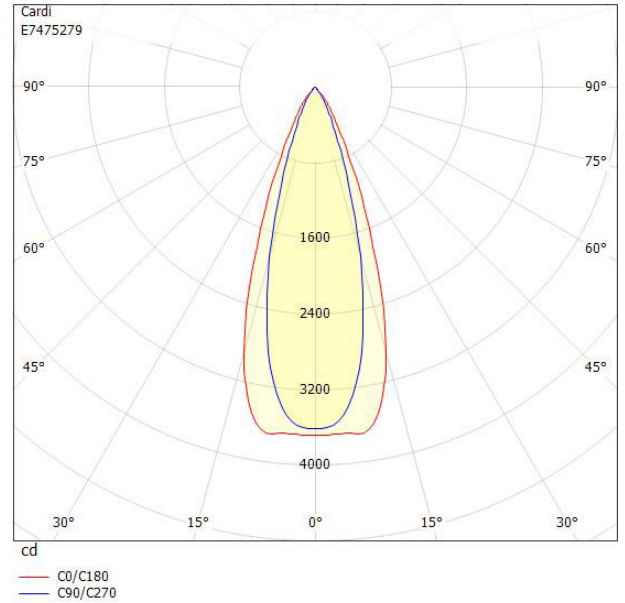
Inbyggnadsdiameter	130 mm
Ytterdiameter	142 mm
Bakkantsdimring	Nej
Bluetoothstyrd	Nej
Brandskydd "D"	Nej
Dimmer med tryckknapp	Ja
Dimning DALI-2	Ja
Framkantsdimring	Nej
Integrerad dimning	Nej
Kapslingsklass (IP)	IP44
Skyddsklass	II
Övertäckning med isolering	Nej
Anslutningstyp	Stickklämma
Antal poler	5
Justerbarhet	Ej justerbar
Kapslingsfärg	Vit
Ledararea.	2.5 mm ²
Lämplig för infällt montage	Ja
Lämplig för takmontering	Ja
Material kapsling	Aluminium
Med ljuskälla	Ja
RAL-nummer	9003
Typ av kabeldragning	Avslutning
Ytskydd/Behandling	Med pulverlack

Måttritning

IRIS L



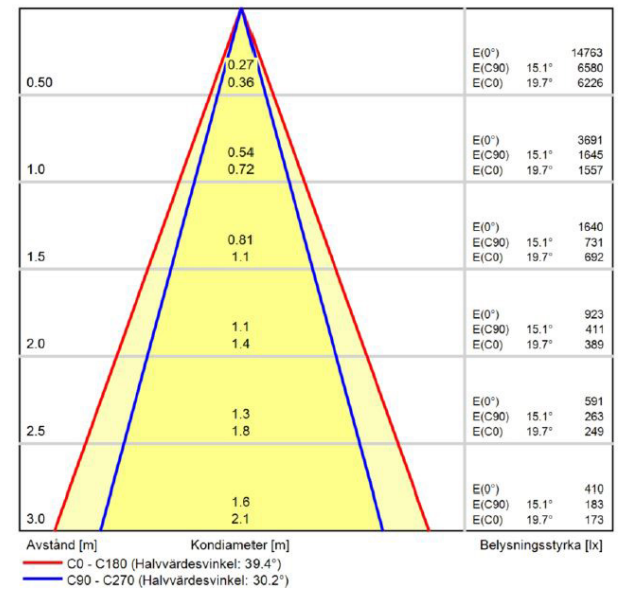
Ljusfördelningskurva



UGR-tabell

Beräkning av bländning enligt UGR											
ρ Tak	80	70	70	50	50	80	70	70	50	50	
ρ Vägg	60	50	30	50	30	60	50	30	50	30	
ρ Golv	30	20	20	20	20	30	20	20	20	20	
Rumsstorlek		Blickriktning tvärs till tvärsaxel					Blickriktning längs till tvärsaxel				
X	Y										
2H	2H	10.5	12.3	12.9	12.5	13.1	7.6	9.4	10.1	9.7	10.3
2H	3H	10.3	12.2	12.7	12.4	13.0	7.4	9.3	9.9	9.6	10.1
2H	4H	10.2	12.1	12.6	12.4	12.9	7.4	9.2	9.8	9.5	10.0
2H	6H	10.1	12.0	12.5	12.3	12.8	7.3	9.2	9.7	9.5	9.9
2H	8H	10.1	12.0	12.5	12.3	12.7	7.2	9.1	9.6	9.4	9.9
2H	12H	10.0	11.9	12.4	12.3	12.7	7.2	9.1	9.5	9.4	9.8
4H	2H	10.2	12.1	12.6	12.4	12.9	7.4	9.2	9.8	9.5	10.0
4H	3H	10.0	11.9	12.4	12.3	12.7	7.2	9.1	9.5	9.4	9.8
4H	4H	9.9	11.9	12.3	12.2	12.6	7.1	9.0	9.4	9.4	9.7
4H	6H	9.8	11.8	12.1	12.2	12.5	7.0	8.9	9.3	9.3	9.6
4H	8H	9.8	11.7	12.0	12.2	12.4	6.9	8.9	9.2	9.3	9.6
4H	12H	9.7	11.7	11.9	12.1	12.3	6.9	8.9	9.1	9.3	9.5
8H	4H	9.8	11.7	12.0	12.2	12.4	6.9	8.9	9.2	9.3	9.6
8H	6H	9.7	11.7	11.9	12.1	12.3	6.8	8.8	9.0	9.3	9.4
8H	8H	9.6	11.6	11.8	12.1	12.2	6.8	8.8	8.9	9.2	9.4
8H	12H	9.6	11.6	11.7	12.0	12.2	6.7	8.7	8.8	9.2	9.3
12H	4H	9.7	11.7	11.9	12.1	12.3	6.9	8.9	9.1	9.3	9.5
12H	6H	9.6	11.6	11.8	12.1	12.2	6.8	8.8	8.9	9.2	9.4
12H	8H	9.6	11.6	11.7	12.0	12.2	6.7	8.7	8.8	9.2	9.3
Variation av åskådarposition för tvärsaxel S											
S = 1.0H		+5.6 / -Infinity					+5.0 / -Infinity				
S = 1.5H		+8.5 / -Infinity					+7.9 / -Infinity				
S = 2.0H		+10.5 / -Infinity					+9.9 / -Infinity				
Standardtabell		BK00					BK00				
Korrektionsfaktor		-6.4					-9.3				
Korrigerade bländindikeringar relaterade till totalt ljusflöde											

Ljusdiagram



Tillbehör/reservdelar

Artnr	Benämning	Typ av tillbehör	Material	Diameter
E7990024	MONTERINGSSKIVA MST 4	Monteringsplatta	Övrigt	600 mm