

# LUNI 190U 60°MO/LO 4K VIT DALI

E7476098

Luni utanpåliggande är en downlight med hög prestanda och mycket goda ljusegenskaper, Ra > 90. Luni har en ins för en homogen och kontrollerad ljusfördelning vilket ger ett mycket behagligt sken. Stomme av lackerad plåt, armaturhus och dekoring av lackerad aluminium och delar av ABS-plast. Matt silverreflektor av aluminium. Spridningsvinkel: 60°. Ställbart ljusflöde via dip-switchar direkt på drivdonet MO/LO 2500/1500lm. Förinställt värde är medel (MO). Monteras dikt tak. Två Ø 19 mm² införingshål på ovsidan med dragavlastning. Insticksplint 2x5x2,5 mm² med överkoppling. Förberedd för utanpåliggande kabel, 2st knock-out Ø 13 mm. Armaturen är försedd med drivdon typ DALI/Switch&Dim för extern styrning. Olika reflektorer finns som tillbehör, ger möjligheter till en individuell utformning av det specifika projektet. Luni finns även för infällt montage.



## Ljustekniska data

Armaturljusflöde	2500 lm
Färgbeständighet (McAdam ellipse)	SDCM3
Färgtemperatur	4000 K
Färgåtergivningsindex (CRI)	90-100
Ljusflöde	1500...2500 lm
Ljusfärg	Vit
Ljusfördelare/spridare	Fokuslins
Ljusfördelning	Symmetrisk
Ljuskälla	LED ej utbytbar
Ljusuttag	Direkt
Nominell livstid L80/B10 vid 25 °C	100000 h
Reflektor	Matt
Reflektorfärg	Silver
Spridningsvinkel	Bredstrålande 40-80°

## Elektriska data

Antal don MCB B10A	18
Antal don MCB B16A	25
Antal don MCB C10A	25
Antal don MCB C16A	40
Driftdon	LED-drivdon konstantström
Drivdon ingår	Ja
Max. systemeffekt	23 W
Märkspänning från/till	220...240 V
Spänningsområde	AC

## Dimensioner

Höjd/djup	180 mm
-----------	--------

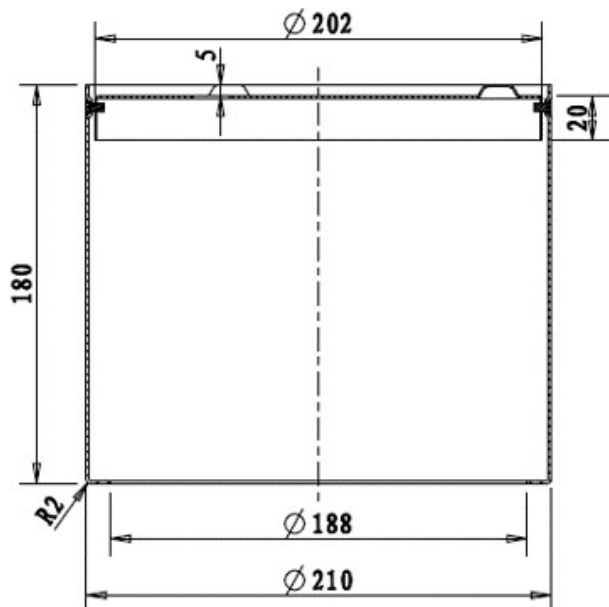
## Dimensioner (forts)

Ytterdiameter	210 mm
Brandskydd "D"	Nej
Dimmer med tryckknapp	Ja
Dimning DALI	Ja
Kapslingsklass (IP)	IP20
Skyddsklass	I
Styrning	DALI/Switch&Dim
Utbytbar drivdon	Ja
Anslutningsbar ledararea	2.5 mm²
Anslutningstyp	Stickklämma
Antal poler	5
Justerbarhet	Ej justerbar
Kapslingsfärg	Vit
Lämplig för lampeffekt	14...23 W
Lämplig för takmontage	Ja
Lämplig för ytmontage	Ja
Material kapsling	Stål
Med ljuskälla	Ja
RAL-nummer	9003
Typ av kabeldragning	Lämplig för genomgående ledning
Vikt	2.5 kg
Ytskydd/Behandling	Med pulverlack

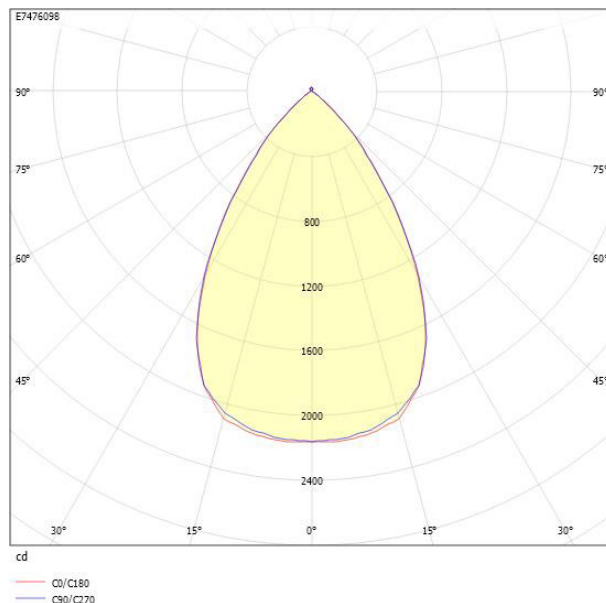


**CARDI**  
Belysning från Elektroskandia

# Måttritning



# Ljusfördelningskurva



# UGR-tabell

Beräkning av bländning enligt UGR											
ρ Tak	80	70	70	50	50	80	70	70	50	50	
ρ Vägg	60	50	30	50	30	60	50	30	50	30	
ρ Golv	30	20	20	20	20	30	20	20	20	20	
Rumsstorlek X	Y	Blickriktning tvärs till tvärsaxel					Blickriktning längs till tvärsaxel				
2H	2H	18.1	19.9	20.6	20.2	20.9	18.0	19.8	20.5	20.0	20.7
2H	3H	17.9	19.7	20.4	20.0	20.7	17.8	19.6	20.3	19.9	20.6
2H	4H	17.8	19.7	20.3	20.0	20.6	17.7	19.5	20.2	19.9	20.5
2H	6H	17.7	19.6	20.2	19.9	20.5	17.6	19.5	20.1	19.8	20.4
2H	8H	17.7	19.6	20.1	19.9	20.4	17.6	19.4	20.0	19.8	20.3
2H	12H	17.7	19.5	20.0	19.9	20.4	17.5	19.4	19.9	19.8	20.3
4H	2H	17.8	19.7	20.3	20.0	20.6	17.7	19.6	20.2	19.9	20.5
4H	3H	17.7	19.5	20.1	19.9	20.4	17.5	19.4	19.9	19.8	20.3
4H	4H	17.6	19.5	19.9	19.9	20.3	17.5	19.3	19.8	19.7	20.2
4H	6H	17.5	19.4	19.8	19.8	20.2	17.4	19.3	19.6	19.7	20.0
4H	8H	17.4	19.3	19.7	19.8	20.1	17.3	19.2	19.6	19.7	20.0
4H	12H	17.4	19.3	19.6	19.8	20.0	17.3	19.2	19.5	19.7	19.9
8H	4H	17.4	19.3	19.7	19.8	20.1	17.3	19.2	19.6	19.7	20.0
8H	6H	17.3	19.3	19.5	19.7	20.0	17.2	19.1	19.4	19.6	19.9
8H	8H	17.3	19.2	19.4	19.7	19.9	17.2	19.1	19.3	19.6	19.8
8H	12H	17.2	19.2	19.4	19.7	19.9	17.1	19.1	19.3	19.6	19.7
12H	4H	17.4	19.3	19.6	19.8	20.0	17.3	19.2	19.5	19.6	19.9
12H	6H	17.3	19.2	19.4	19.7	19.9	17.1	19.1	19.3	19.6	19.8
12H	8H	17.2	19.2	19.4	19.7	19.9	17.1	19.1	19.2	19.6	19.7
Variation av blicksposition för tvärsaxel S											
S = 1.0H		+3.3 / -9.1					+3.4 / -9.4				
S = 1.5H		+5.9 / -12.5					+6.0 / -12.9				
S = 2.0H		+7.9 / -14.5					+8.0 / -14.9				
Standardtabell		BK00					BK00				
Korrektionsfaktor		1.3					1.2				
Korrigerade bländningsvärden relaterade till total ljusflöde											

# Tillbehör/reservdelar

Artnr	Benämning	Typ av tillbehör	Ljusfördelning	Typ av raster/reflektor	Färg	Monteringsmetod
E1360237	DIMMER DALI VIT				Vit	Infällt montage
E7469695	LUNI REFLEKTOR 190 VIT	Reflektor	Symmetrisk	Matt	Vit	
E7469703	LUNI REFLEKTOR 190 SVART	Reflektor	Symmetrisk	Matt	Svart	
E7469721	LUNI REFLEKTOR 190 GULD	Reflektor	Symmetrisk	Matt	Guld	
E7469725	LUNI REFLEKTOR ASYM 190 BLANK	Reflektor	Asymmetrisk	Blank	Silver	

**Armatyr med ställbart ljusflöde**

	Lågt (LO)	Medel (MO)
<b>4000K</b>	1500lm	2500lm

*Förinställt ljusflöde: Medel (MO)*