



## KALIO 24° SVART 3000K

E7477885 / 308-30009600 + 30-88006

Kalio från Molto Luce är en downlight för inomhusbruk med högt ljusflöde, god avbländning och hög färgåtergivning, CRI > 90. Med sitt höga ljusflöde och goda avbländning passar den utmärkt för både hemmamiljö och offentlig miljö. Armaturen har en stomme av aluminium och en facetterad reflektor. Tiltbar 45°. Spridningsvinkel 24°. Monteras infälld i undertak taktjocklek 1-20 mm. Levereras med separat drivdon typ tänd/släck, dip-switchas 250mA. Ledning mellan drivdon och armatur är 20 cm. Övrigt: Vikt på armatur avser enbart armatur exkl. drivdon och anslutningsledning.

MOLTO LUCE®

**Ljustekniska data**

Bibehållet ljusflöde vid genomsnittlig livslängd 50 000 tim (25 °C omgivning)	80 %
Färgbeständighet (McAdam ellipse)	SDCM3
Färgtemperatur	3000 K
Färgtemperatur justerbar	Nej
Färgtolkningsindex (CRI/Ra)	90-100
Ljusedelare/spridare	Reflektor
Ljusedelning	Symmetrisk
Ljuskälla	LED (ej utbytbar)
Ljusspridningsvinkel	20-40° (mediumstrålande)
Ljusuttag	Direkt
Nominellt ljusflöde (IEC 62722-2-1)	900 lm
Reflektorfärg	Silver

**Elektriska data**

Drivdon	LED-drivdon (konstantström)
Drivdon ingår	Ja
Justering ljusflöde	Nej
Max. systemeffekt	9 W
Märkspänning	220...240 V
Märkström	250 mA
Spänningstyp	AC

**Dimensioner**

Diameter (yttermått)	96 mm
Höjd/Djup	53 mm
Inbyggnadsdiameter	80 mm

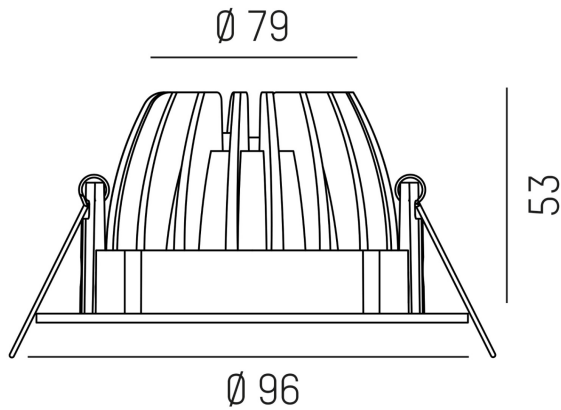
**Tekniska data**

Dimmer med tryckknapp	Nej
-----------------------	-----

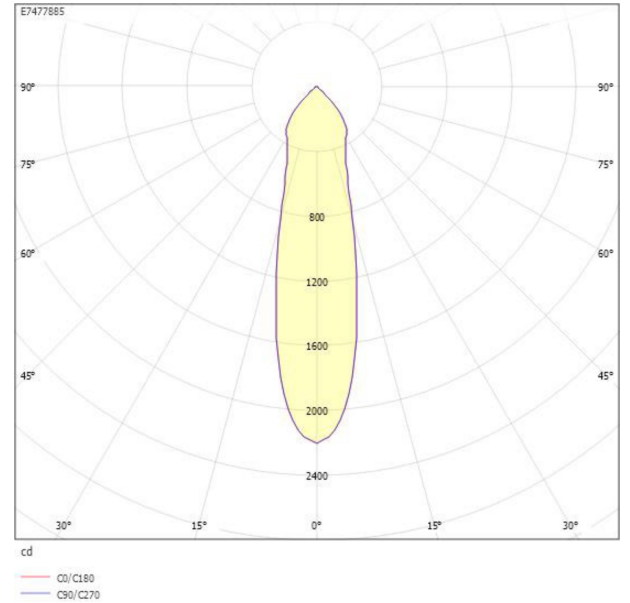
**Tekniska data (forts)**

Dimning bakkant (phase cut-off)	Nej
Dimning DALI-2	Nej
Dimning framkant (phase cut-on)	Nej
Dimningsbar	Nej
Kapslingsklass (IP) baksida	IP20
Kapslingsklass (IP) framsida	IP20
Skyddsklass (IEC 61140)	II
Utbytbar drivdon	Ja
Antal poler	2
Färg hus/kapsling/stomme	Svart
Justerbarhet	Svängbar
Lämplig för inbyggt/infällt montage	Ja
Lämplig för takmontering	Ja
Material hus/kapsling/stomme	Aluminium
Med ljuskälla	Ja
Med rörelsesensor	Nej
RAL-nummer	9005
Typ anslutning	Fri ledningsände
Typ av kabeldragning	Avslutning
Vikt	0.15 kg
Ytskydd	Pulverlackerad

## Måttritning



## Ljusfördelningskurva



## UGR-tabell

Beräkning av bländning enligt UGR												
Tak	80	70	70	50	50	80	70	70	50	50		
Vägg	60	50	30	50	30	60	50	30	50	30		
Golv	30	20	20	20	20	30	20	20	20	20		
Rumstorlek	Bildriktning tvärr till tvärsaxel					Bildriktning längs till tvärsaxel						
X	Y											
2H	2H	22,9	24,7	25,4	24,9	25,6	22,9	24,7	25,4	24,9	25,6	
	3H	22,7	24,6	25,2	24,8	25,4	22,7	24,6	25,2	24,8	25,4	
	4H	22,6	24,5	25,1	24,8	25,3	22,6	24,5	25,1	24,8	25,3	
	6H	22,5	24,4	25,0	24,7	25,3	22,5	24,4	25,0	24,7	25,3	
	8H	22,5	24,4	24,9	24,7	25,2	22,5	24,4	24,9	24,7	25,2	
	12H	22,4	24,3	24,8	24,7	25,1	22,4	24,3	24,8	24,7	25,1	
4H	2H	22,6	24,5	25,1	24,8	25,3	22,6	24,5	25,1	24,8	25,3	
	3H	22,5	24,3	24,8	24,7	25,1	22,5	24,3	24,8	24,7	25,1	
	4H	22,4	24,3	24,7	24,6	25,0	22,4	24,3	24,7	24,6	25,0	
	6H	22,3	24,2	24,6	24,6	24,9	22,3	24,2	24,6	24,6	24,9	
	8H	22,2	24,2	24,5	24,5	24,9	22,2	24,2	24,5	24,5	24,9	
	12H	22,2	24,1	24,4	24,5	24,8	22,2	24,1	24,4	24,5	24,8	
8H	4H	22,2	24,2	24,5	24,6	24,9	22,2	24,2	24,5	24,6	24,9	
	6H	22,1	24,1	24,3	24,5	24,7	22,1	24,1	24,3	24,5	24,7	
	8H	22,0	24,0	24,2	24,5	24,7	22,0	24,0	24,2	24,5	24,7	
	12H	22,0	24,0	24,1	24,5	24,6	22,0	24,0	24,1	24,5	24,6	
12H	4H	22,2	24,1	24,4	24,5	24,8	22,2	24,1	24,4	24,5	24,8	
	6H	22,0	24,0	24,2	24,5	24,7	22,0	24,0	24,2	24,5	24,7	
	8H	22,0	24,0	24,1	24,5	24,6	22,0	24,0	24,1	24,5	24,6	
Variation av åskådarposition för tvärsaxel S												
S = 1,0H		+3,4 / -16,4					+3,4 / -16,4					
S = 1,5H		+5,4 / -21,2					+5,4 / -21,2					
S = 2,0H		+7,4 / -23,0					+7,4 / -23,0					
Standardtabell		BK00					BK00					
Korrigeringsfaktor		6,0					6,0					
Korrigerade bländindikerare relaterade till totalt ljusflöde												

## Tillbehör/reservdelar

Artnr	Benämning	Lämplig för användning utomhus	Dimning DALI	Dimning bakkant (phase cut-off)	Dimning framkant (phase cut-on)	Dimmer med tryckknapp
E2405297	SLADDSTÄLL 2X0,75 3M					
E2405298	SLADDSTÄLL 2X0,75 5M					
E2405310	SLADDSTÄLL 2X0,75 2M					
E7990022	MONTERINGSSKIVA MST 2					
E7982635	KALIO DRIVDON 250MA T/S	Nej	Nej	Nej	Nej	Nej