



KALIO 38° VIT 2700K

E7477886 / 308-30013500 + 30-88006

Kalio från Molto Luce är en downlight för inomhusbruk med högt ljusflöde, god avbländning och hög färgåtergivning, CRI > 90. Med sitt höga ljusflöde och goda avbländning passar den utmärkt för både hemmiljö och offentlig miljö. Armaturen har en stomme av aluminium och en facetterad reflektor. Tiltbar 45°. Spridningsvinkel 38°. Monteras infälld i undertak taktjocklek 1-20 mm. Levereras med separat drivdon typ tänd/släck, dip-switchas 250mA. Ledning mellan drivdon och armatur är 20 cm. Övrigt: Vikt på armatur avser enbart armatur exkl. drivdon och anslutningsledning.

MOLTO LUCE®

Ljustekniska data

| | |
|-----------------------------|------------------------|
| Armaturljusflöde | 860 lm |
| Färgtemperatur | 2700 K |
| Färgåtergivningsindex (CRI) | 90-100 |
| Justering av färgtemperatur | Nej |
| Justering av ljusflöde | Nej |
| Ljusfördelare/spridare | Reflektor |
| Ljusfördelning | Symmetrisk |
| Ljuskälla | LED ej utbytbar |
| Ljusuttag | Direkt |
| Reflektorfärg | Silver |
| Spridningsvinkel | Mediumstrålande 20-40° |

Elektriska data

| | |
|------------------------|---------------------------|
| Driftdon | LED-drivdon konstantström |
| Drivdon ingår | Ja |
| Max. systemeffekt | 9 W |
| Märkspänning från/till | 220...240 V |
| Nominell ström | 250 mA |
| Spänningstyp | AC |
| Utbytbar drivdon | Ja |

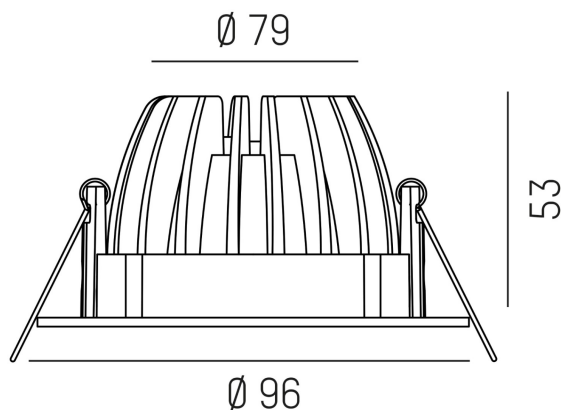
Dimensioner

| | |
|-----------|-------|
| Höjd/djup | 53 mm |
|-----------|-------|

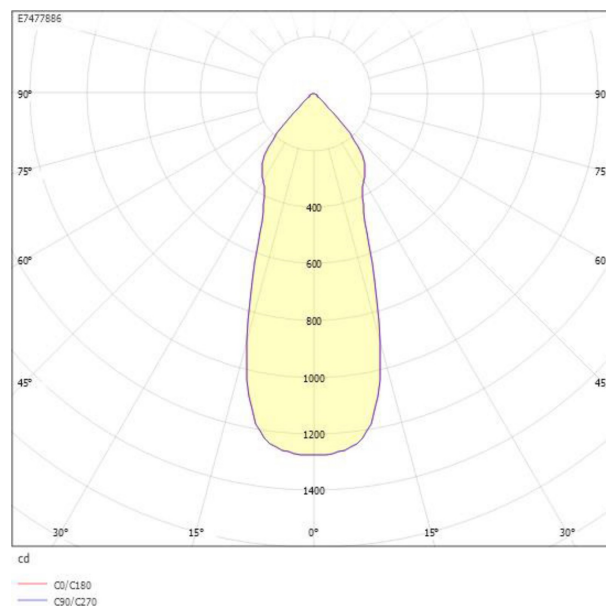
Dimensioner (forts)

| | |
|-----------------------------|----------------|
| Inbyggnadsdiameter | 80 mm |
| Ytterdiameter | 96 mm |
| Bakkantsdimring | Nej |
| Dimmer med tryckknapp | Nej |
| Dimning DALI-2 | Nej |
| Framkantsdimring | Nej |
| Kapslingsklass (IP) | IP20 |
| Skyddsklass | II |
| Justerbarhet | Svängbar |
| Kapslingsfärg | Vit |
| Lämplig för infällt montage | Ja |
| Lämplig för takmontering | Ja |
| Material kapsling | Aluminium |
| Med ljuskälla | Ja |
| Med rörelsesensor | Nej |
| RAL-nummer | 9003 |
| Vikt | 0.15 kg |
| Ytskydd/Behandling | Med pulverlack |

Måttritning



Ljusfördelningskurva



UGR-tabell

| Beräkning av bländning enligt UGR | | | | | | | | | | | | |
|--|-----------------------------------|------|------|------|------|-----------------------------------|------|------|------|------|------|--|
| Tak | 80 | 70 | 70 | 50 | 50 | 80 | 70 | 70 | 50 | 50 | | |
| Vägg | 60 | 50 | 30 | 50 | 30 | 60 | 50 | 30 | 50 | 30 | | |
| Golv | 30 | 20 | 20 | 20 | 20 | 30 | 20 | 20 | 20 | 20 | | |
| Rumstorlek: | Bildriktning tvärs till tvärsaxel | | | | | Bildriktning längs till tvärsaxel | | | | | | |
| X | | | | | | | | | | | | |
| Y | | | | | | | | | | | | |
| 2H | 2H | 23.1 | 24.9 | 25.7 | 25.2 | 25.9 | 23.1 | 24.9 | 25.7 | 25.2 | 25.9 | |
| | 3H | 23.0 | 24.8 | 25.5 | 25.1 | 25.8 | 23.0 | 24.8 | 25.5 | 25.1 | 25.8 | |
| | 4H | 23.0 | 24.8 | 25.4 | 25.1 | 25.7 | 23.0 | 24.8 | 25.4 | 25.1 | 25.7 | |
| | 6H | 22.9 | 24.7 | 25.3 | 25.1 | 25.6 | 22.9 | 24.7 | 25.3 | 25.1 | 25.6 | |
| | 8H | 22.8 | 24.7 | 25.3 | 25.0 | 25.5 | 22.8 | 24.7 | 25.3 | 25.0 | 25.5 | |
| | 12H | 22.8 | 24.7 | 25.2 | 25.0 | 25.5 | 22.8 | 24.7 | 25.2 | 25.0 | 25.5 | |
| 4H | 2H | 22.9 | 24.7 | 25.4 | 25.0 | 25.6 | 22.9 | 24.7 | 25.4 | 25.0 | 25.6 | |
| | 3H | 22.8 | 24.7 | 25.2 | 25.0 | 25.5 | 22.8 | 24.7 | 25.2 | 25.0 | 25.5 | |
| | 4H | 22.8 | 24.7 | 25.1 | 25.0 | 25.5 | 22.8 | 24.7 | 25.1 | 25.0 | 25.5 | |
| | 6H | 22.7 | 24.6 | 25.0 | 25.0 | 25.3 | 22.7 | 24.6 | 25.0 | 25.0 | 25.3 | |
| | 8H | 22.6 | 24.6 | 24.9 | 25.0 | 25.3 | 22.6 | 24.6 | 24.9 | 25.0 | 25.3 | |
| | 12H | 22.6 | 24.5 | 24.8 | 25.0 | 25.2 | 22.6 | 24.5 | 24.8 | 25.0 | 25.2 | |
| 8H | 4H | 22.6 | 24.6 | 24.9 | 25.0 | 25.3 | 22.6 | 24.6 | 24.9 | 25.0 | 25.3 | |
| | 6H | 22.5 | 24.5 | 24.8 | 24.9 | 25.2 | 22.5 | 24.5 | 24.8 | 24.9 | 25.2 | |
| | 8H | 22.5 | 24.4 | 24.7 | 24.9 | 25.1 | 22.5 | 24.4 | 24.7 | 24.9 | 25.1 | |
| | 12H | 22.4 | 24.4 | 24.6 | 24.9 | 25.0 | 22.4 | 24.4 | 24.6 | 24.9 | 25.0 | |
| 12H | 4H | 22.6 | 24.5 | 24.8 | 25.0 | 25.2 | 22.6 | 24.5 | 24.8 | 25.0 | 25.2 | |
| | 6H | 22.5 | 24.4 | 24.7 | 24.9 | 25.1 | 22.5 | 24.4 | 24.7 | 24.9 | 25.1 | |
| | 8H | 22.4 | 24.4 | 24.6 | 24.9 | 25.0 | 22.4 | 24.4 | 24.6 | 24.9 | 25.0 | |
| Variation av åskådarposition för tvärsaxel S | | | | | | | | | | | | |
| S = 1,0H | +3,2 / -7,5 | | | | | +3,2 / -7,5 | | | | | | |
| S = 1,5H | +5,0 / -8,5 | | | | | +5,0 / -8,5 | | | | | | |
| S = 2,0H | +7,0 / -9,2 | | | | | +7,0 / -9,2 | | | | | | |
| Standardtabell | BK00 | | | | | BK00 | | | | | | |
| Korrektionsfaktor | 6,3 | | | | | 6,3 | | | | | | |
| Korrigerade bländindikerare relaterade till totalt ljusflöde | | | | | | | | | | | | |

Tillbehör/reservdelar

| Artnr | Benämning | Anslutning 1 | Anslutning 2 | Systembundet anslutningsystem | Antal ledare | Ledararea |
|----------|--------------------------|--------------|--------------|-------------------------------|--------------|----------------------|
| E2405297 | SLADDSTÄLL 2X0,75 3M | EURO-kontakt | Ändhylsa | Nej | 2 | 0.75 mm ² |
| E2405298 | SLADDSTÄLL 2X0,75 5M | EURO-kontakt | Ändhylsa | Nej | 2 | 0.75 mm ² |
| E2405310 | SLADDSTÄLL 2X0,75 2M | EURO-kontakt | Ändhylsa | Nej | 2 | 0.75 mm ² |
| E7990022 | MONTERINGSSKIVA MST 2 | | | | | |