



## KALIO 24° VIT 2700K DIM

E7477947 / 308-30003500 + 7982318

Kalio från Molto Luce är en downlight för inomhusbruk med högt ljusflöde, god avbländning och hög färgåtergivning, CRI > 90. Med sitt höga ljusflöde och goda avbländning passar den utmärkt för både hemmiljö och offentlig miljö. Armaturen har en stomme av aluminium och en facetterad reflektor. Tiltbar 45°. Spridningsvinkel 24°. Monteras infälld i undertak taktjocklek 1-20 mm. Levereras med dimbart drivdon, med bakkantsreglering, dip-switchas 250mA. Ledning mellan drivdon och armatur är 20 cm. Övrigt: Vikt på armatur avser enbart armatur exkl. drivdon och anslutningsledning.

MOLTO LUCE®

**Ljustekniska data**

Bibehållet ljusflöde vid genomsnittlig livslängd 50 000 tim (25 °C omgivning)	80 %
Färgbeständighet (McAdam ellipse)	SDCM3
Färgtemperatur	2700 K
Färgtemperatur justerbar	Nej
Färgtolkningsindex (CRI/Ra)	90-100
Ljusfördelare/spridare	Reflektor
Ljusfördelning	Symmetrisk
Ljuskälla	LED (ej utbytbar)
Ljusspridningsvinkel	20-40° (mediumstrålande)
Ljusuttag	Direkt
Nominellt ljusflöde (IEC 62722-2-1)	860 lm
Reflektorfärg	Silver

**Elektriska data**

Drivdon	LED-drivdon (konstantström)
Drivdon ingår	Ja
Justering ljusflöde	Steglöst reglerbar
Max. systemeffekt	9 W
Märkspänning	220...240 V
Märkström	250 mA
Spänningstyp	AC

**Dimensioner**

Diameter (yttermått)	96 mm
Höjd/Djup	53 mm
Inbyggnadsdiameter	85 mm

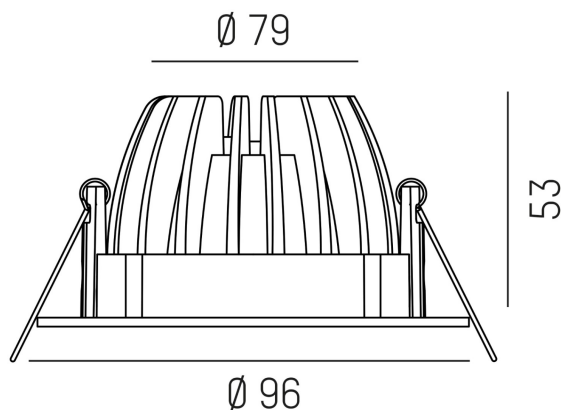
**Tekniska data**

Dimmer med tryckknapp	Nej
-----------------------	-----

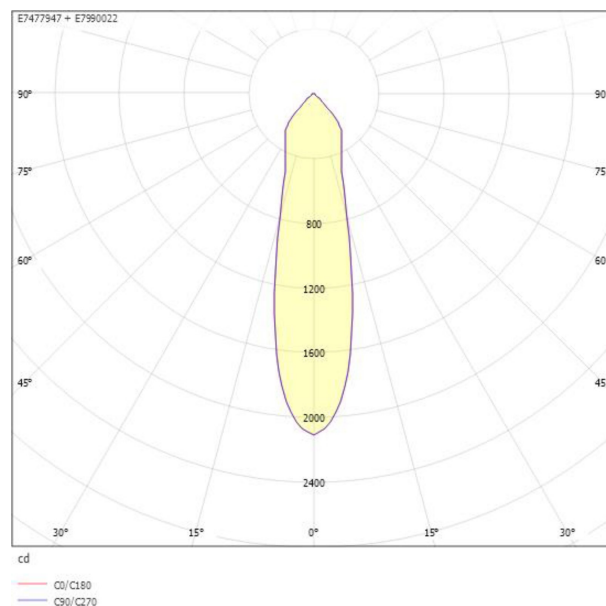
**Tekniska data (forts)**

Dimning bakkant (phase cut-off)	Ja
Dimning DALI-2	Nej
Dimning framkant (phase cut-on)	Nej
Dimningsbar	Ja
Kapslingsklass (IP) baksida	IP20
Kapslingsklass (IP) framsida	IP20
Skyddsklass (IEC 61140)	II
Utbytbar drivdon	Ja
Antal poler	2
Färg hus/kapsling/stomme	Vit
Justerbarhet	Svängbar
Lämplig för inbyggt/infällt montage	Ja
Lämplig för takmontering	Ja
Material hus/kapsling/stomme	Aluminium
Med ljuskälla	Ja
Med rörelsesensor	Nej
RAL-nummer	9003
Typ anslutning	Fri ledningsände
Typ av kabeldragning	Avslutning
Vikt	0.15 kg
Ytskydd	Pulverlackerad

## Måttritning



## Ljusfördelningskurva



## UGR-tabell

Beräkning av bländning enligt UGR											
Tak	80	70	70	50	50	80	70	70	50	50	
Vägg	60	50	30	50	30	60	50	30	50	30	
Golv	30	20	20	20	20	30	20	20	20	20	
Rumstorlek:	Bildriktning tvärs till tvärsaxel					Bildriktning längs till tvärsaxel					
X											
Y											
2H	2H	22,7	24,5	25,3	24,8	25,5	22,7	24,5	25,3	24,8	25,5
3H	2H	22,6	24,4	25,0	24,7	25,3	22,6	24,4	25,0	24,7	25,3
4H	2H	22,5	24,3	24,9	24,6	25,2	22,5	24,3	24,9	24,6	25,2
6H	2H	22,4	24,3	24,8	24,5	25,1	22,4	24,3	24,8	24,5	25,1
8H	2H	22,3	24,2	24,8	24,5	25,0	22,3	24,2	24,8	24,5	25,0
12H	2H	22,3	24,2	24,7	24,5	25,0	22,3	24,2	24,7	24,5	25,0
4H	2H	22,5	24,3	24,9	24,6	25,2	22,5	24,3	24,9	24,6	25,2
3H	2H	22,3	24,2	24,7	24,5	25,0	22,3	24,2	24,7	24,5	25,0
4H	2H	22,2	24,1	24,5	24,5	24,9	22,2	24,1	24,5	24,5	24,9
6H	2H	22,1	24,0	24,4	24,4	24,8	22,1	24,0	24,4	24,4	24,8
8H	2H	22,0	24,0	24,3	24,4	24,7	22,0	24,0	24,3	24,4	24,7
12H	2H	22,0	24,0	24,2	24,4	24,6	22,0	24,0	24,2	24,4	24,6
8H	4H	22,0	24,0	24,3	24,4	24,7	22,0	24,0	24,3	24,4	24,7
6H	4H	21,9	23,9	24,2	24,4	24,6	21,9	23,9	24,2	24,4	24,6
8H	4H	21,9	23,9	24,1	24,3	24,5	21,9	23,9	24,1	24,3	24,5
12H	4H	21,8	23,8	24,0	24,3	24,4	21,8	23,8	24,0	24,3	24,4
12H	4H	22,0	24,0	24,2	24,4	24,6	22,0	24,0	24,2	24,4	24,6
6H	4H	21,9	23,9	24,1	24,3	24,5	21,9	23,9	24,1	24,3	24,5
8H	4H	21,8	23,8	24,0	24,3	24,4	21,8	23,8	24,0	24,3	24,4
Variation av åskådarposition för tvärsaxel S											
S = 1,0H	+3,4 / -16,4					+3,4 / -16,4					
S = 1,5H	+5,4 / -21,2					+5,4 / -21,2					
S = 2,0H	+7,4 / -23,0					+7,4 / -23,0					
Standardtabell	BK00					BK00					
Korrektionsfaktor	5,8					5,8					
Korrigerade bländindikerare relaterade till totalt ljusflöde											