



KALIO 38° SV 2700K DIM

E7477952 / 308-30013600 + 7982318

Kalio från Molto Luce är en downlight för inomhusbruk med högt ljusflöde, god avbländning och hög färgåtergivning, CRI > 90. Med sitt höga ljusflöde och goda avbländning passar den utmärkt för både hemmamiljö och offentlig miljö. Armaturen har en stomme av aluminium och en facetterad reflektor. Tiltbar 45°. Spridningsvinkel 38°. Monteras infälld i undertak taktjocklek 1-20 mm. Levereras med dimbart drivdon, med bakkantsreglering, dip-switchas 250mA. Ledning mellan drivdon och armatur är 20 cm. Övrigt: Vikt på armatur avser enbart armatur exkl. drivdon och anslutningsledning.

MOLTO LUCE®

Ljustekniska data

| | |
|---|-----------------------------|
| Bibehållet ljusflöde vid genomsnittlig livslängd 50 000 tim (25 °C omgivning) | 80 % |
| Färgbeständighet (McAdam ellipse) | SDCM3 |
| Färgtemperatur | 2700 K |
| Färgtemperatur justerbar | Nej |
| Färgtolkningsindex (CRI/Ra) | 90-100 |
| Ljusfördelare/spridare | Reflektor |
| Ljusfördelning | Symmetrisk |
| Ljuskälla | LED (ej utbytbar) |
| Ljusspridningsvinkel | 20-40° (mediumstrålande) |
| Ljusuttag | Direkt |
| Nominellt ljusflöde (IEC 62722-2-1) | 860 lm |
| Reflektorfärg | Silver |

Elektriska data

| | |
|---------------------|--------------------------------|
| Drivdon | LED-drivdon (konstantström) |
| Drivdon ingår | Ja |
| Justering ljusflöde | Steglöst reglerbar |
| Max. systemeffekt | 9 W |
| Märkspänning | 220...240 V |
| Märkström | 250 mA |
| Spänningstyp | AC |

Dimensioner

| | |
|----------------------|-------|
| Diameter (yttermått) | 96 mm |
| Höjd/Djup | 53 mm |
| Inbyggnadsdiameter | 85 mm |

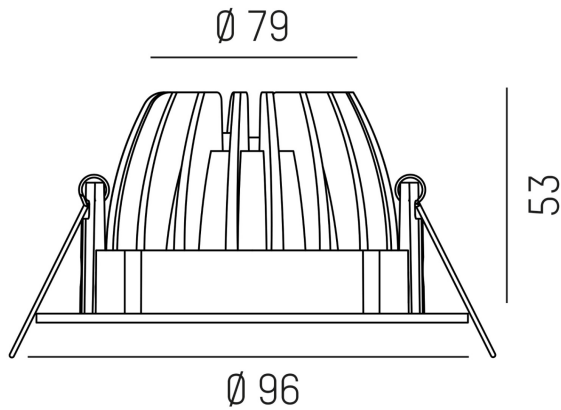
Tekniska data

| | |
|-----------------------|-----|
| Dimmer med tryckknapp | Nej |
|-----------------------|-----|

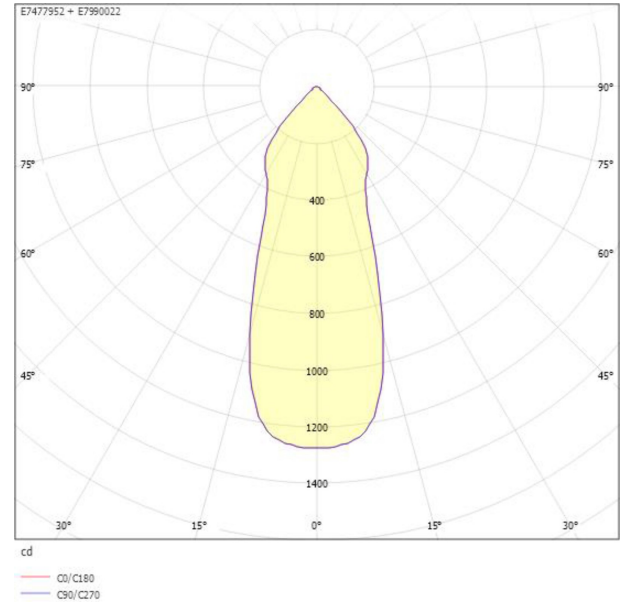
Tekniska data (forts)

| | |
|-------------------------------------|------------------|
| Dimning bakkant (phase cut-off) | Ja |
| Dimning DALI-2 | Nej |
| Dimning framkant (phase cut-on) | Nej |
| Dimningsbar | Ja |
| Kapslingsklass (IP) baksida | IP20 |
| Kapslingsklass (IP) framsida | IP20 |
| Skyddsklass (IEC 61140) | II |
| Utbytbar drivdon | Ja |
| Antal poler | 2 |
| Färg hus/kapsling/stomme | Svart |
| Justerbarhet | Svängbar |
| Lämplig för inbyggt/infällt montage | Ja |
| Lämplig för takmontering | Ja |
| Material hus/kapsling/stomme | Aluminium |
| Med ljuskälla | Ja |
| Med rörelsesensor | Nej |
| RAL-nummer | 9005 |
| Typ anslutning | Fri ledningsände |
| Typ av kabeldragning | Avslutning |
| Vikt | 0.15 kg |
| Ytskydd | Pulverlackerad |

Måttritning



Ljusfördelningskurva



UGR-tabell

| Beräkning av bländning enligt UGR | | | | | | | | | | |
|--|-----------------------------------|-------------|------|------|------|-----------------------------------|------|------|------|------|
| Tak | 80 | 70 | 70 | 50 | 50 | 80 | 70 | 70 | 50 | 50 |
| Vägg | 60 | 50 | 30 | 50 | 30 | 60 | 50 | 30 | 50 | 30 |
| Golv | 30 | 20 | 20 | 20 | 20 | 30 | 20 | 20 | 20 | 20 |
| Rumstorlek: | Bildriktning tvärs till tvärsaxel | | | | | Bildriktning längs till tvärsaxel | | | | |
| X | | | | | | | | | | |
| Y | | | | | | | | | | |
| 2H | 2H | 23.1 | 24.9 | 25.7 | 25.2 | 25.9 | 23.1 | 24.9 | 25.7 | 25.2 |
| | 3H | 23.0 | 24.8 | 25.5 | 25.1 | 25.8 | 23.0 | 24.8 | 25.5 | 25.1 |
| | 4H | 23.0 | 24.8 | 25.4 | 25.1 | 25.7 | 23.0 | 24.8 | 25.4 | 25.1 |
| | 6H | 22.9 | 24.7 | 25.3 | 25.1 | 25.6 | 22.9 | 24.7 | 25.3 | 25.1 |
| | 8H | 22.8 | 24.7 | 25.3 | 25.0 | 25.5 | 22.8 | 24.7 | 25.3 | 25.0 |
| | 12H | 22.8 | 24.7 | 25.2 | 25.0 | 25.5 | 22.8 | 24.7 | 25.2 | 25.0 |
| 4H | 2H | 22.9 | 24.7 | 25.4 | 25.0 | 25.6 | 22.9 | 24.7 | 25.4 | 25.0 |
| | 3H | 22.8 | 24.7 | 25.2 | 25.0 | 25.5 | 22.8 | 24.7 | 25.2 | 25.0 |
| | 4H | 22.8 | 24.7 | 25.1 | 25.0 | 25.5 | 22.8 | 24.7 | 25.1 | 25.0 |
| | 6H | 22.7 | 24.6 | 25.0 | 25.0 | 25.3 | 22.7 | 24.6 | 25.0 | 25.0 |
| | 8H | 22.6 | 24.6 | 24.9 | 25.0 | 25.3 | 22.6 | 24.6 | 24.9 | 25.0 |
| | 12H | 22.6 | 24.5 | 24.8 | 25.0 | 25.2 | 22.6 | 24.5 | 24.8 | 25.0 |
| 8H | 4H | 22.6 | 24.6 | 24.9 | 25.0 | 25.3 | 22.6 | 24.6 | 24.9 | 25.0 |
| | 6H | 22.5 | 24.5 | 24.8 | 24.9 | 25.2 | 22.5 | 24.5 | 24.8 | 24.9 |
| | 8H | 22.5 | 24.4 | 24.7 | 24.9 | 25.1 | 22.5 | 24.4 | 24.7 | 24.9 |
| | 12H | 22.4 | 24.4 | 24.6 | 24.9 | 25.0 | 22.4 | 24.4 | 24.6 | 24.9 |
| 12H | 4H | 22.6 | 24.5 | 24.8 | 25.0 | 25.2 | 22.6 | 24.5 | 24.8 | 25.0 |
| | 6H | 22.5 | 24.4 | 24.7 | 24.9 | 25.1 | 22.5 | 24.4 | 24.7 | 24.9 |
| | 8H | 22.4 | 24.4 | 24.6 | 24.9 | 25.0 | 22.4 | 24.4 | 24.6 | 24.9 |
| Variation av åskådarposition för tvärsaxel S | | | | | | | | | | |
| S = 1,0H | | +3,2 / -7,5 | | | | +3,2 / -7,5 | | | | |
| S = 1,5H | | +5,0 / -8,5 | | | | +5,0 / -8,5 | | | | |
| S = 2,0H | | +7,0 / -9,2 | | | | +7,0 / -9,2 | | | | |
| Standardtabell | | BK00 | | | | BK00 | | | | |
| Korrektionsfaktor | | 6,3 | | | | 6,3 | | | | |
| Korrigerade bländindikerare relaterade till totalt ljusflöde | | | | | | | | | | |