



LUNI 190U 24°MO/LO 3K VIT DALI

E7478078

Luni utanpåliggande är en downlight med hög prestanda och mycket goda ljusegenskaper, CRI > 90 (R9 > 50). Ställbart ljusflöde i två lägen. Luni har en ins för en homogen och kontrollerad ljusfördelning vilket ger ett mycket behagligt sken. Stomme av lackerad plåt, armaturhus och dekoring av lackerad aluminium och delar av ABS-plast. Matt silverreflektor av aluminium. Spridningsvinkel: 24°. Monteras dikt tak. Två Ø 19 mm² införingshål på ovansidan med dragavlastning. Insticksplint 2x5x2,5 mm² med överkoppling. Förberedd för utanpåliggande kabel, 2st knock-out Ø 13 mm. Armaturen är försedd med drivdon typ DALI/Switch&Dim för extern styrning. Olika reflektorer finns som tillbehör, ger möjligheter till en individuell utformning av det specifika projektet. Luni finns även för infällt montage. Ställbart ljusflöde via dip-switchar direkt på drivdonet LO/MO 1400/2300lm. Fabriksinställning är Medel (MO).



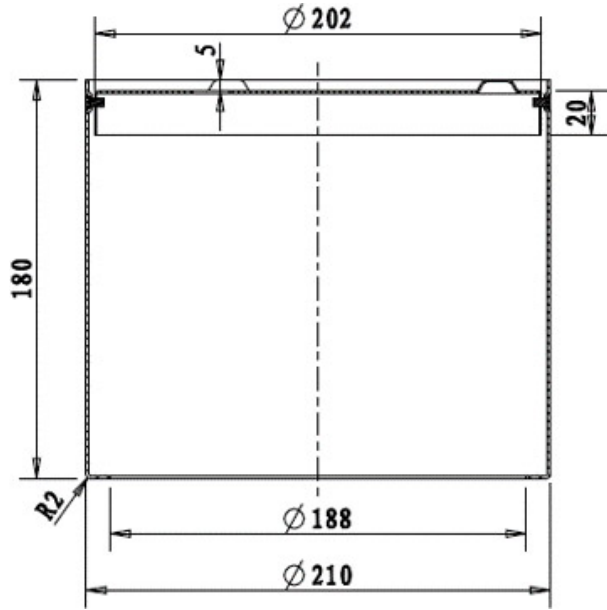
Ljustekniska data

Bibehållet ljusflöde vid genomsnittlig livslängd 100 000 tim (25 °C omgivning)	85 %
Bibehållet ljusflöde vid genomsnittlig livslängd 50 000 tim (25 °C omgivning)	92 %
Flimmervärde Pst LM	0.056
Färgbeständighet (McAdam ellipse)	SDCM3
Färgtemperatur	3000 K
Färgtemperatur justerbar	Nej
Färgtolkningsindex (CRI/Ra)	90-100
Ljusfördelare/spridare	Fokuslins
Ljusfördelning	Symmetrisk
Ljuskälla	LED (utbytbar)
Ljusspridningsvinkel	20-40° (mediumstrålande)
Ljusuttag	Direkt
Nominellt ljusflöde (IEC 62722-2-1)	1400...2300 lm
Reflektor	Matt
Reflektorfärg	Silver
Elektriska data	
Distorsion (THD)	13 %
Drivdon	LED-drivdon (konstantström)
Drivdon ingår	Ja
Effektfaktor	0.95
Justering ljusflöde	Steglöst reglerbar
Max. antal armaturer per automatsäkring B10 (MCB)	18
Max. antal armaturer per automatsäkring B16 (MCB)	25
Max. antal armaturer per automatsäkring C16 (MCB)	40
Max. antal don MCB C10A	25
Max. systemeffekt	23 W
Märkspänning	220...240 V
Märkström	350...600 mA
Spänningstyp	AC

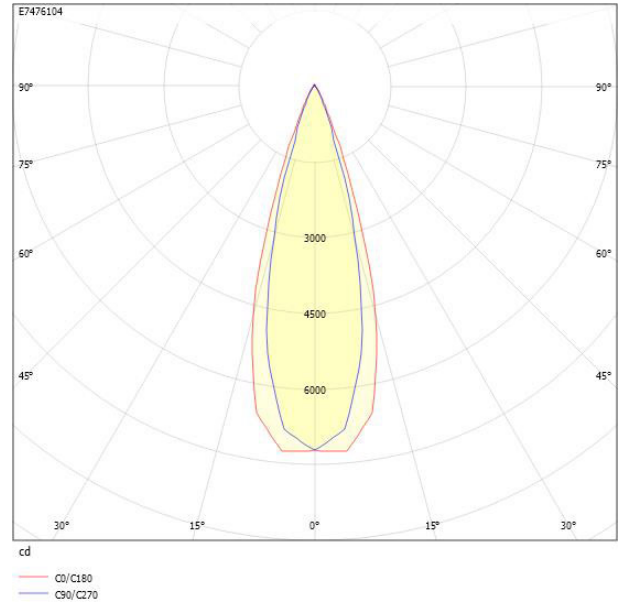
Elektriska data (forts)

Stroboskopeffektvärde SVM	0.002
Diameter (yttermått)	210 mm
Höjd/Djup	180 mm
Armatyr med begränsad ytemperatur "D" (EN 60598-2-24)	Nej
Bluetoothstyrd	Nej
Dimmer med tryckknapp	Ja
Dimning bakkant (phase cut-off)	Nej
Dimning DALI-2	Ja
Dimning framkant (phase cut-on)	Nej
Kapslingsklass (IP) baksida	IP20
Kapslingsklass (IP) framsida	IP20
Skyddsklass (IEC 61140)	I
Slagtålighet (IK)	IK08
Utbytbar drivdon	Ja
Anslutningsbar ledararea	2.5 mm ²
Antal poler	5
Färg hus/kapsling/stomme	Vit
Justerbarhet	Ej justerbar
Lämplig för takmontering	Ja
Lämplig för utanpåliggande montage	Ja
Material hus/kapsling/stomme	Stål
Med ljuskälla	Ja
RAL-nummer	9003
Typ anslutning	Insticksklämma (snabbklämma)
Typ av kabeldragning	Lämplig för genomgående ledning
Vikt	2.5 kg
Ytskydd	Pulverlackerad

Måttritning



Ljusfördelningskurva



UGR-tabell

Beräkning av bländning enligt UGR

p Tak	80	70	70	50	50	80	70	70	50	50
p Vägg	60	50	30	50	30	60	50	30	50	30
p Golv	30	20	20	20	20	30	20	20	20	20

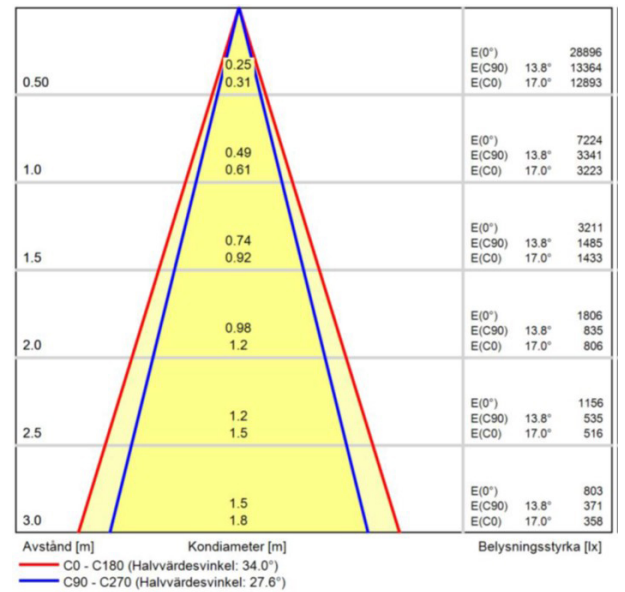
Rumsstorlek		Blickriktning tvärs till tvärsaxel					Blickriktning längs till tvärsaxel				
X	Y										
2H	2H	8.8	10.6	11.3	10.9	11.5	7.6	9.4	10.1	9.7	10.3
2H	3H	8.7	10.6	11.2	10.9	11.4	7.5	9.3	9.9	9.6	10.2
2H	4H	8.7	10.5	11.1	10.8	11.4	7.4	9.3	9.8	9.6	10.1
2H	6H	8.6	10.5	11.0	10.8	11.3	7.4	9.3	9.8	9.6	10.1
2H	8H	8.6	10.5	11.0	10.8	11.3	7.4	9.3	9.8	9.6	10.1
2H	12H	8.6	10.5	11.0	10.6	11.3	7.4	9.3	9.6	9.7	10.1
4H	2H	8.7	10.5	11.1	10.9	11.4	7.5	9.4	10.0	9.7	10.2
4H	2H	8.6	10.5	10.9	10.8	11.3	7.4	9.3	9.8	9.7	10.1
4H	4H	8.5	10.4	10.8	10.8	11.2	7.4	9.3	9.7	9.7	10.0
4H	6H	8.5	10.4	10.8	10.8	11.2	7.4	9.3	9.6	9.7	10.0
4H	8H	8.5	10.4	10.7	10.9	11.2	7.4	9.3	9.6	9.8	10.0
4H	12H	8.6	10.5	10.8	11.0	11.2	7.5	9.4	9.7	9.9	10.1
8H	4H	8.4	10.3	10.6	10.8	11.0	7.3	9.2	9.5	9.6	9.9
8H	6H	8.4	10.4	10.6	10.8	11.0	7.3	9.3	9.5	9.7	9.9
8H	8H	8.4	10.4	10.6	10.9	11.1	7.4	9.3	9.5	9.8	10.0
8H	12H	8.5	10.5	10.7	11.0	11.2	7.5	9.5	9.7	10.0	10.2
12H	4H	8.4	10.3	10.6	10.8	11.0	7.2	9.2	9.4	9.6	9.8
12H	6H	8.4	10.3	10.5	10.8	11.0	7.3	9.2	9.4	9.7	9.9
12H	8H	8.4	10.4	10.6	10.5	11.0	7.4	9.4	9.5	9.5	10.0

Variation av blickriktning för tvärsvidd S		
S = 1.0H	+27 / -2.7	+2.4 / -2.8
S = 1.5H	+5.0 / -4.6	+4.6 / -5.1
S = 2.0H	+6.9 / -6.9	+6.5 / -6.5

Standardtabell	BK01	BK01
Korrektionsfaktor	-7.4	-8.6

Korrigerade bländningsvärden relaterade till totalt ljusflöde

Ljusdiagram



Tillbehör/reservdelar

Artnr	Benämning	Typ av tillbehör/reservdel	Ljusfördelning	Utförande raster/reflektor	Färg
E7469695	LUNI REFLEKTOR 190 VIT	Reflektor	Symmetrisk	Matt	Vit
E7469703	LUNI REFLEKTOR 190 SVART	Reflektor	Symmetrisk	Matt	Svart
E7469721	LUNI REFLEKTOR 190 GULD	Reflektor	Symmetrisk	Matt	Guld
E7469725	LUNI REFLEKTOR ASYM 190 BLANK	Reflektor	Asymmetrisk	Blank	Silver