

TULO 400 3000K SENSOR

E7502824

Plafond IP44 för inomhusbruk. Tulo sensor har inbyggd mikrovågssensor med rörelse- och dagsljusavkänning, med dimfunktion och grundljus. Kan inte slava andra armaturer. Stomme av aluminium. Kupa av opal akryl med vridfastsättning. Monteras dikt tak eller på vägg. Insticksplint 3x2,5 mm², 2st kabelinföringar på baksidan, 2st kabelinföringar på sidan för utanpåliggande kabel. Extern dimring ej möjlig.



Ljustekniska data

Armaturljusflöde	1800 lm
Färgbeständighet (McAdam ellipse)	SDCM3
Färgtemperatur	3000 K
Färgåtergivningindex (CRI)	80-89
Ljusfärg	Vit
Ljusfördelning	Symmetrisk
Ljuskälla	LED ej utbyttbar
Ljusuttag	Direkt
Nominell livstid L80/B10 vid 25 °C	100000 h
Spridningsvinkel	Extremt bredstrålande >80°

Elektriska data

Antal don MCB B10A	18
Antal don MCB B16A	30
Antal don MCB C10A	30
Antal don MCB C16A	50
Driftdon	LED-drivdon konstantström
Drivdon ingår	Ja
Ljusutbyte	102 lm/W
Max. systemeffekt	17.5 W
Märkspänning från/till	220...240 V
Spänningstyp	AC

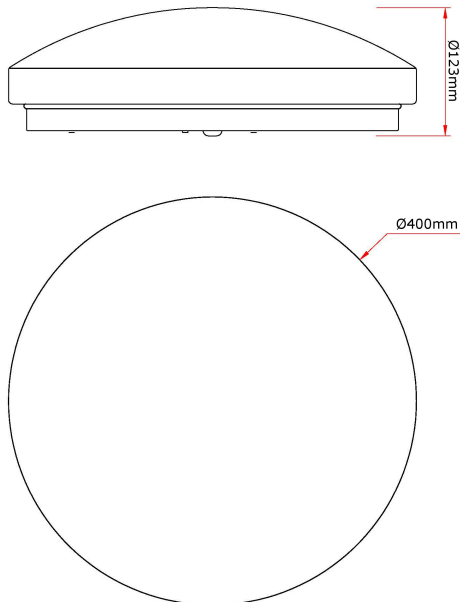
Dimensioner

Höjd/djup	123 mm
-----------	--------

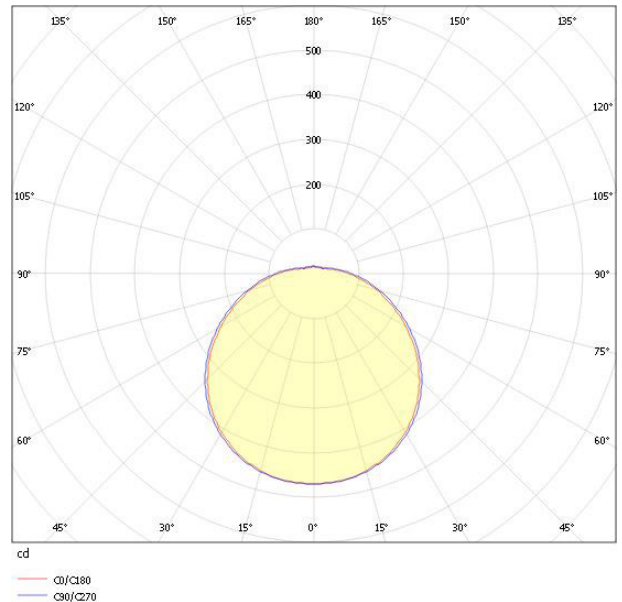
Dimensioner (forts)

Ytterdiameter	400 mm
Dimmerfunktion saknas	Ja
Kapslingsklass (IP)	IP44
Skyddsklass	I
Slagtålighet (IK)	IK06
Styrning	Ej dimbar
Utbyttbart drivdon	Ja
Kapslingsfärg	Vit
Lämplig för takmontage	Ja
Lämplig för väggmontering	Ja
Lämplig för ytmontage	Ja
Material kapsling	Aluminium
Material kupa	Plast, opal
Med ljuskälla	Ja
Med ljussensor	Ja
Med rörelsesensor	Ja
RAL-nummer	9016
Typ av kabeldragning	Lämplig för genomgående ledning
Vikt	1 kg

Måttritning



Ljusfördelningskurva



UGR-tabell

Beräkning av bländning enligt UGR											
p Tak	80	70	70	50	50	80	70	70	50	50	
p Vägg	60	50	30	50	30	60	50	30	50	30	
p Golv	30	20	20	20	20	30	20	20	20	20	
Rumsstorlek		Blickriktning tvärs till tvärsaxel					Blickriktning längs till tvärsaxel				
X	Y										
2H	2H	12.5	14.1	15.4	14.6	15.8	12.6	14.2	15.5	14.7	15.9
2H	3H	14.2	15.8	17.0	16.3	17.4	14.3	16.0	17.1	16.4	17.6
2H	4H	14.9	16.6	17.7	17.1	18.2	15.1	16.8	17.9	17.3	18.4
2H	6H	15.7	17.3	18.3	17.8	18.8	15.9	17.6	18.6	18.1	19.1
2H	8H	16.0	17.7	18.6	18.2	19.1	16.2	17.9	18.9	18.4	19.4
2H	12H	16.3	18.0	18.9	18.5	19.4	16.6	18.2	19.2	18.8	19.7
4H	2H	13.1	14.8	15.9	15.2	16.3	13.2	14.8	15.9	15.3	16.4
4H	3H	15.0	16.6	17.6	17.2	18.1	15.1	16.8	17.7	17.3	18.2
4H	4H	15.9	17.6	18.4	18.1	18.9	16.0	17.7	18.6	18.3	19.1
4H	6H	16.7	18.4	19.2	19.0	19.8	16.9	18.6	19.4	19.2	20.0
4H	8H	17.2	18.9	19.6	19.5	20.1	17.4	19.1	19.8	19.7	20.4
4H	12H	17.6	19.3	19.9	19.9	20.5	17.8	19.5	20.2	20.1	20.7
8H	4H	16.2	17.9	18.6	18.5	19.2	16.3	18.1	18.7	18.6	19.3
8H	6H	17.3	19.0	19.6	19.6	20.2	17.4	19.2	19.7	19.8	20.4
8H	8H	17.8	19.5	20.1	20.2	20.7	18.0	19.7	20.3	20.4	20.9
8H	12H	18.3	20.1	20.5	20.7	21.2	18.6	20.3	20.8	21.0	21.4
12H	4H	16.2	18.0	18.6	18.6	19.2	16.4	18.1	18.7	18.7	19.3
12H	6H	17.4	19.1	19.6	19.7	20.2	17.5	19.3	19.8	19.9	20.4
12H	8H	18.0	19.7	20.2	20.4	20.8	18.1	19.9	20.4	20.6	21.0
Variation av belysningsposition för tvärsaxel S											
S = 1.0H		+0.1 / -0.1					+0.1 / -0.1				
S = 1.5H		+0.2 / -0.3					+0.2 / -0.2				
S = 2.0H		+0.3 / -0.5					+0.3 / -0.5				
Standardtabell		BK08					BK08				
Korrektionsfaktor		3.4					3.5				
Korrigerade bländningsvärden relaterade till total ljusflöde											

Tillbehör/reservdelar

Artnr	Benämning	Typ av tillbehör	Material	Typ av hölje	Diameter
E7505285	KUPA TULO 400	Kåpa	Plast	Opal	400 mm