

# LEMO II 370

E7533393

Robust tak- eller väggarmatur för inomhus eller utomhusbruk. Stomme av galvaniserad vitlackerad stålplåt. Kupa av opal akryl. Kupan är monterad med 3 st säkerhetskruvar för skydd mot överkan. Kuplåsskruvar special, Torxbits TX 20-25. E16 152 38. Monteras dikt tak eller på vägg. Införingshål 2 st Ø 13 mm på armaturens baksida. Förberedd för utanpåliggande kabel, 2 st sidohål Ø 13 mm. Insticksplint 3 x 2,5 mm<sup>2</sup>. Armaturen är dimbar använd extern dimmer med fram- eller bakkantsreglering.



## Ljustekniska data

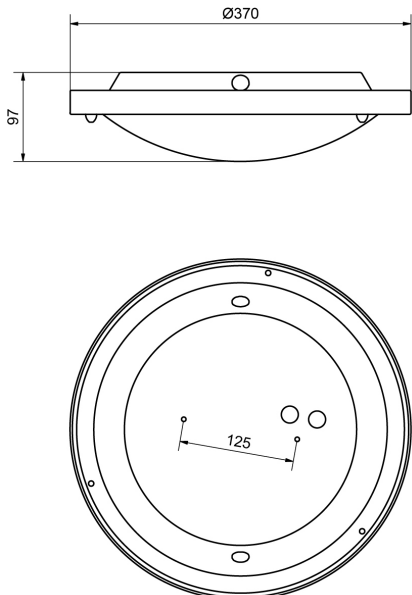
|                                    |                            |
|------------------------------------|----------------------------|
| Armaturljusflöde                   | 1650 lm                    |
| Färgbeständighet (McAdam ellipse)  | SDCM3                      |
| Färgtemperatur                     | 3000 K                     |
| Färgåtergivningsindex (CRI)        | 80-89                      |
| Ljusfärg                           | Vit                        |
| Ljusfördelning                     | Symmetrisk                 |
| Ljuskälla                          | LED ej utbyttbar           |
| Ljusuttag                          | Direkt                     |
| Nominell livstid L80/B10 vid 25 °C | 50000 h                    |
| Spridningsvinkel                   | Extremt bredstrålande >80° |

## Elektriska data

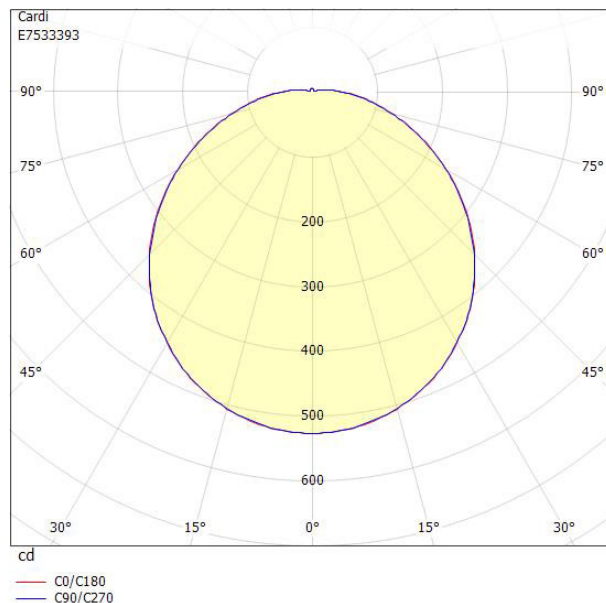
|                        |                           |
|------------------------|---------------------------|
| Antal don MCB B10A     | 62                        |
| Antal don MCB B16A     | 100                       |
| Antal don MCB C10A     | 64                        |
| Antal don MCB C16A     | 105                       |
| Driftdon               | LED-drivdon konstantström |
| Drivdon ingår          | Ja                        |
| Ljusutbyte             | 85 lm/W                   |
| Max. systemeffekt      | 19.5 W                    |
| Märkspänning från/till | 220...240 V               |
| Spänningstyp           | AC                        |

|                           |                                 |
|---------------------------|---------------------------------|
| Höjd/djup                 | 97 mm                           |
| Ytterdiameter             | 370 mm                          |
| Bakkantsdimring           | Ja                              |
| Brandskydd "D"            | Nej                             |
| Framkantsdimring          | Ja                              |
| Kapslingsklass (IP)       | IP44                            |
| Skyddsklass               | I                               |
| Slagtålighet (IK)         | IK05                            |
| Styrning                  | Bak-/Framkantsdimring           |
| Kapslingsfärg             | Vit                             |
| Lämplig för takmontage    | Ja                              |
| Lämplig för väggmontering | Ja                              |
| Lämplig för ytmontage     | Ja                              |
| Material kapsling         | Stål                            |
| Material kupa             | Plast, opal                     |
| Med ljuskälla             | Ja                              |
| Typ av kabeldragning      | Lämplig för genomgående ledning |
| Vikt                      | 1.7 kg                          |

# Måttritning



# Ljusfördelningskurva



# UGR-tabell

| Beräkning av bländning enligt UGR                              |                                    |             |      |      |      |                                    |             |      |      |      |      |
|--|------------------------------------|-------------|------|------|------|------------------------------------|-------------|------|------|------|------|
| p Tak  | 80                                 | 70          | 70   | 50   | 50   | 80                                 | 70          | 70   | 50   | 50   |      |
| p Vågg   | 60                                 | 50          | 30   | 50   | 30   | 60                                 | 50          | 30   | 50   | 30   |      |
| p Golv   | 30                                 | 20          | 20   | 20   | 20   | 30                                 | 20          | 20   | 20   | 20   |      |
| Rumsstorlek  | Blickriktning tvärs till tvärsaxel |             |      |      |      | Blickriktning längs till tvärsaxel |             |      |      |      |      |
| X  | Y                                  |             |      |      |      |                                    |             |      |      |      |      |
| 2H   | 2H                                 | 17.4        | 19.0 | 20.4 | 19.4 | 20.7                               | 17.3        | 19.0 | 20.4 | 19.4 | 20.6 |
| 2H   | 3H                                 | 19.1        | 20.8 | 22.0 | 21.2 | 22.3                               | 19.1        | 20.8 | 22.0 | 21.1 | 22.3 |
| 2H   | 4H                                 | 19.9        | 21.6 | 22.8 | 22.0 | 23.1                               | 19.9        | 21.6 | 22.7 | 22.0 | 23.1 |
| 2H   | 6H                                 | 20.7        | 22.4 | 23.5 | 22.8 | 23.9                               | 20.7        | 22.4 | 23.5 | 22.8 | 23.8 |
| 2H   | 8H                                 | 21.1        | 22.8 | 23.9 | 23.3 | 24.2                               | 21.1        | 22.8 | 23.8 | 23.2 | 24.2 |
| 2H   | 12H                                | 21.5        | 23.3 | 24.3 | 23.7 | 24.6                               | 21.5        | 23.2 | 24.2 | 23.6 | 24.6 |
| 4H   | 2H                                 | 18.0        | 19.8 | 20.9 | 20.1 | 21.2                               | 18.0        | 19.7 | 20.9 | 20.1 | 21.2 |
| 4H   | 3H                                 | 20.0        | 21.7 | 22.7 | 22.1 | 23.1                               | 20.0        | 21.7 | 22.7 | 22.1 | 23.1 |
| 4H   | 4H                                 | 21.0        | 22.7 | 23.6 | 23.2 | 24.0                               | 20.9        | 22.7 | 23.6 | 23.1 | 24.0 |
| 4H   | 6H                                 | 21.9        | 23.7 | 24.5 | 24.2 | 24.9                               | 21.9        | 23.7 | 24.4 | 24.1 | 24.9 |
| 4H   | 8H                                 | 22.4        | 24.2 | 24.9 | 24.7 | 25.4                               | 22.4        | 24.2 | 24.9 | 24.6 | 25.3 |
| 4H   | 12H                                | 22.9        | 24.7 | 25.4 | 25.2 | 25.9                               | 22.9        | 24.7 | 25.3 | 25.2 | 25.8 |
| 8H   | 4H                                 | 21.3        | 23.1 | 23.9 | 23.6 | 24.3                               | 21.3        | 23.1 | 23.8 | 23.6 | 24.3 |
| 8H   | 6H                                 | 22.5        | 24.3 | 24.9 | 24.9 | 25.4                               | 22.5        | 24.3 | 24.9 | 24.8 | 25.4 |
| 8H   | 8H                                 | 23.1        | 25.0 | 25.5 | 25.5 | 26.0                               | 23.1        | 25.0 | 25.5 | 25.5 | 26.0 |
| 8H   | 12H                                | 23.8        | 25.7 | 26.2 | 26.3 | 26.7                               | 23.8        | 25.7 | 26.1 | 26.2 | 26.6 |
| 12H  | 4H                                 | 21.4        | 23.2 | 23.9 | 23.7 | 24.3                               | 21.4        | 23.2 | 23.8 | 23.7 | 24.3 |
| 12H  | 6H                                 | 22.7        | 24.5 | 25.0 | 25.0 | 25.5                               | 22.6        | 24.5 | 25.0 | 25.0 | 25.5 |
| 12H  | 8H                                 | 23.4        | 25.2 | 25.7 | 25.8 | 26.2                               | 23.3        | 25.2 | 25.6 | 25.7 | 26.2 |
| Variation av åskådarposition för tvärsavstånd S                |                                    |             |      |      |      |                                    |             |      |      |      |      |
| S = 1.0H   |                                    | +0.1 / -0.1 |      |      |      |                                    | +0.1 / -0.1 |      |      |      |      |
| S = 1.5H   |                                    | +0.2 / -0.3 |      |      |      |                                    | +0.2 / -0.3 |      |      |      |      |
| S = 2.0H   |                                    | +0.3 / -0.5 |      |      |      |                                    | +0.3 / -0.5 |      |      |      |      |
| Standardtabell   |                                    | BK08        |      |      |      |                                    | BK08        |      |      |      |      |
| Korrektionsfaktor  |                                    | 8.3         |      |      |      |                                    | 8.3         |      |      |      |      |
| Korrigerade bländindikeringar relaterade till totalt ljusflöde |                                    |             |      |      |      |                                    |             |      |      |      |      |