

# LEMO II 370 SENSOR T/S

E7533395

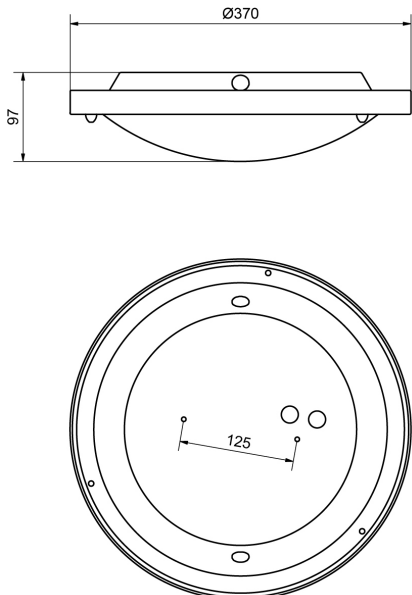
Robust tak- eller väggarmatur för inomhus eller utomhusbruk. Stomme av galvaniserad vitlackerad stålplåt. Kupa av opal akryl. Kupan är monterad med 3 st säkerhetsskruvar för skydd mot åverkan. Kuplångsskruvar special, Torxbits TX 20-25. E16 152 38. Monteras dikt tak eller på vägg. Införingshål 2 st Ø 13 mm på armaturens baksida. Förberedd för utanpåliggande kabel, 2 st sidohål Ø 13 mm. Insticksplint 4x2,5 mm<sup>2</sup>.

Tänd/släckfunktion via inbyggd mikrovågsensor som aktiveras via rörelse. Armatur med sensor T/S kan slava upp till 10 st Lemo II LED, den totala effekten bör ej överstiga 200W. Sensorn rekommenderas ej att placeras där material är i rörelse, eller där sensorn utsätts för vibrationer.

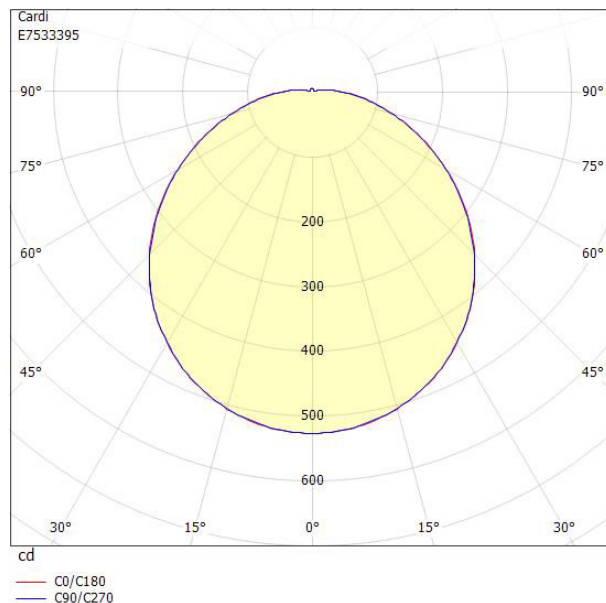


Ljustekniska data		Höjd/djup	97 mm
Armaturljusflöde	1650 lm	Ytterdiameter	370 mm
Färgbeständighet (McAdam ellipse)	SDCM3	Brandskydd "D"	Nej
Färgtemperatur	3000 K	Dimmerfunktion saknas	Ja
Färgåtergivningindex (CRI)	80-89	Kapslingsklass (IP)	IP44
Ljusfärg	Vit	Skyddsklass	I
Ljusfördelning	Symmetrisk	Slagtålighet (IK)	IK05
Ljuskälla	LED ej utbytbar	Styrning	Ej dimbar
Ljusuttag	Direkt	Kapslingsfärg	Vit
Nominell livstid L80/B10 vid 25 °C	50000 h	Lämplig för takmontage	Ja
Spridningsvinkel	Extremt bredstrålande >80°	Lämplig för väggmontering	Ja
<b>Elektriska data</b>		Lämplig för ytmontage	Ja
Antal don MCB B10A	62	Material kapsling	Stål
Antal don MCB B16A	100	Material kupa	Plast, opal
Antal don MCB C10A	64	Med ljuskälla	Ja
Antal don MCB C16A	105	Med ljussensor	Ja
Driftdon	LED-drivdon konstantström	Med rörelsesensor	Ja
Drivdon ingår	Ja	Typ av kabeldragning	Lämplig för genomgående ledning
Ljusutbyte	83 lm/W	Vikt	1.7 kg
Max. systemeffekt	20 W		
Märkspänning från/till	220...240 V		
Spänningstyp	AC		

# Måttritning



# Ljusfördelningskurva



# UGR-tabell

Beräkning av bländning enligt UGR											
p Tak	80	70	70	50	50	80	70	70	50	50	
p Vågg	60	50	30	50	30	60	50	30	50	30	
p Golv	30	20	20	20	20	30	20	20	20	20	
Rumsstorlek	Blickriktning tvärs till tvärsaxel					Blickriktning längs till tvärsaxel					
X	Y										
2H	2H	17.4	19.0	20.4	19.4	20.7	17.3	19.0	20.4	19.4	20.6
2H	3H	19.1	20.8	22.0	21.2	22.3	19.1	20.8	22.0	21.1	22.3
2H	4H	19.9	21.6	22.8	22.0	23.1	19.9	21.6	22.7	22.0	23.1
2H	6H	20.7	22.4	23.5	22.8	23.9	20.7	22.4	23.5	22.8	23.8
2H	8H	21.1	22.8	23.9	23.3	24.2	21.1	22.8	23.8	23.2	24.2
2H	12H	21.5	23.3	24.3	23.7	24.6	21.5	23.2	24.2	23.6	24.6
4H	2H	18.0	19.8	20.9	20.1	21.2	18.0	19.7	20.9	20.1	21.2
4H	3H	20.0	21.7	22.7	22.1	23.1	20.0	21.7	22.7	22.1	23.1
4H	4H	21.0	22.7	23.6	23.2	24.0	20.9	22.7	23.6	23.1	24.0
4H	6H	21.9	23.7	24.5	24.2	24.9	21.9	23.7	24.4	24.1	24.9
4H	8H	22.4	24.2	24.9	24.7	25.4	22.4	24.2	24.9	24.6	25.3
4H	12H	22.9	24.7	25.4	25.2	25.9	22.9	24.7	25.3	25.2	25.8
8H	4H	21.3	23.1	23.9	23.6	24.3	21.3	23.1	23.8	23.6	24.3
8H	6H	22.5	24.3	24.9	24.9	25.4	22.5	24.3	24.9	24.8	25.4
8H	8H	23.1	25.0	25.5	25.5	26.0	23.1	25.0	25.5	25.5	26.0
8H	12H	23.8	25.7	26.2	26.3	26.7	23.8	25.7	26.1	26.2	26.6
12H	4H	21.4	23.2	23.9	23.7	24.3	21.4	23.2	23.8	23.7	24.3
12H	6H	22.7	24.5	25.0	25.0	25.5	22.6	24.5	25.0	25.0	25.5
12H	8H	23.4	25.2	25.7	25.8	26.2	23.3	25.2	25.6	25.7	26.2
Variation av åskådarposition för tvärsavstånd S											
S = 1.0H		+0.1 / -0.1					+0.1 / -0.1				
S = 1.5H		+0.2 / -0.3					+0.2 / -0.3				
S = 2.0H		+0.3 / -0.5					+0.3 / -0.5				
Standardtabell		BK08					BK08				
Korrektionsfaktor		8.3					8.3				
Korrigerade bländindikeringar relaterade till totalt ljusflöde											