

SEW VÄGG GRÅ

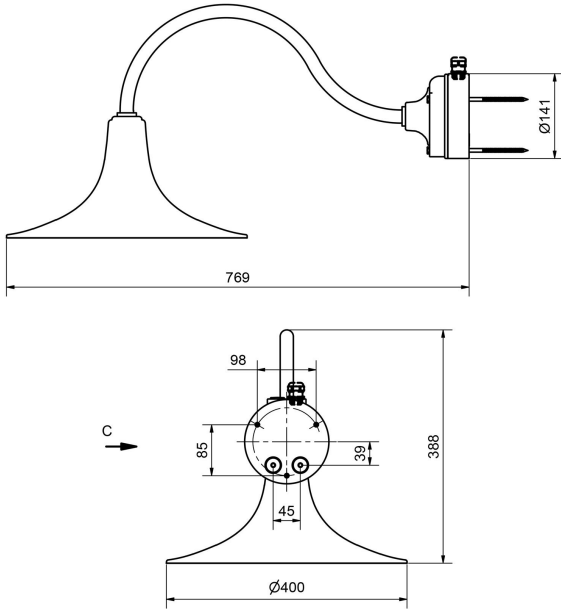
E7705244

SEW vägg är en svensktillverkad moderniserad klassisk väggarmatur för utomhusbruk. SEW vägg är handsvarvad i plåt för rätt känsla och tyngd, varje armatur är unik, den är inspirerad av ursprungsmodellen som är en av de klassiska armaturformerna. SEW och betyder "Stockholm Elektricitetsverks modell" och belyste stora delar av Stockholm under 1930-50-talen och tillverkades av Elektroskandia. Godkänd för omgivningstemperaturer -25°C till + 40°C. Väggfäste i aluminium, el-förzinkat rör i plåt som är umbragrå-lackerade (RAL 7022) , skärmen är blågrå-lackerad (RAL7031) och tillverkad av plåt. Färgkombinationen är den ursprungsfärg armaturen hade när den tillverkades under 1930-50-talet. Kupa av diffuserande polykarbonat. Skruvplint: 3x4mm².



Ljustekniska data		Höjd/djup	
Armaturljusflöde	1155 lm	Ytterdiameter	400 mm
Färgbäständighet (McAdam ellipse)	SDCM3	Kapslingsklass (IP)	IP65
Färgtemperatur	3000 K	Skyddsklass	I
Färgåtergivningningsindex (CRI)	80-89	Slagtålighet (IK)	IK08
Ljusfärg	Vit	Styrning	Ej dimbar
Ljusfördelning	Symmetrisk	Anslutningstyp	Skruvklämma
Ljuskälla	LED ej utbyttbar	Antal poler	3
Ljusuttag	Direkt	Hus ytskydd	Med pulverlack
Nominell livstid L80/B50 vid 25 °C	50000 h	Kapslingsfärg	Grå
Elektriska data		Ledararea.	4 mm ²
Antal don MCB B10A	120	Lämplig för väggmontering	Ja
Antal don MCB B16A	204	Lämplig för ytmontage	Ja
Antal don MCB C10A	180	Material kapsling	Aluminium
Antal don MCB C16A	300	Med ljuskälla	Ja
Driftdon	Krävs ej	RAL-nummer	7022
Ljusutbyte	96 lm/W	Vikt	3.1 kg
Max. systemeffekt	12 W		
Märkspänning från/till	220...240 V		
Spänningstyp	AC		

Mått ritning



Ljusfördelningskurva

