



## DOT KORS ALU 4000K

E7706047

Dot är en robust och mångsidig armaturserie IK10 för montage på t ex entréer och fasader. Kors av gjuten 100% återvunnen aluminium, baksida av varmgalvaniserad stålplåt, kupa av polykarbonat. Monteras dikt tak eller på vägg. 2st kabelinföringar på baksidan och 1st från sidan för utanpåliggande kabel. Insticksplint 4x2,5 mm<sup>2</sup>. Godkänd för omgivningstemperatur -20°C till +40°C. Mikrovågssensor med rörelse- och dagsljusavkänning finns som tillbehör, beställs separat.

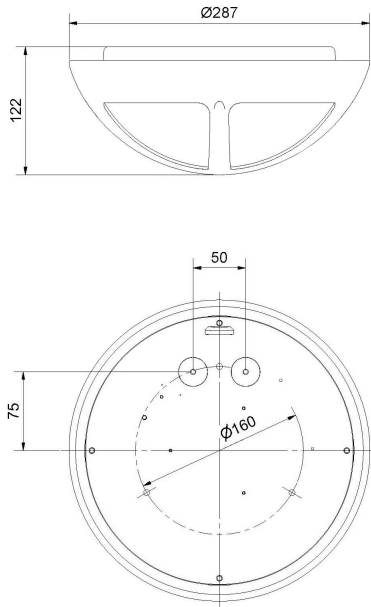


**Ljustekniska data**

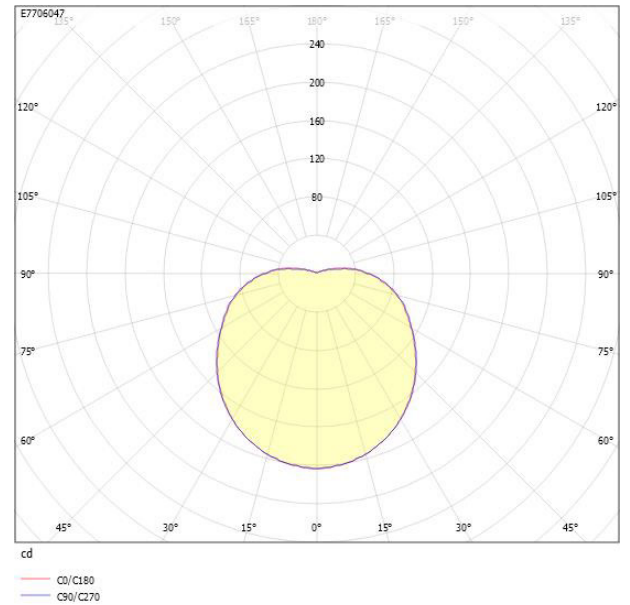
|  |                            |
|--|----------------------------|
| Armaturljusflöde   | 820 lm                     |
| Bibehållet ljusflöde vid genomsnittlig livslängd 100 000 tim (25 °C omgivning) | 80 %                       |
| Flimmervärde Pst LM  | 0.09                       |
| Färgbeständighet (McAdam ellipse)  | SDCM3                      |
| Färgtemperatur   | 4000 K                     |
| Färgåtergivningsindex (CRI)  | 80-89                      |
| Justering av ljusflöde   | Steglöst reglerbar         |
| Ljusfördelning   | Symmetrisk                 |
| Ljuskälla  | LED utbytbar               |
| Ljustuttag   | Direkt                     |
| Nominell omgivande temperatur enligt IEC62722-2-1                              | -20...45 °C                |
| Spridningsvinkel   | Extremt bredstrålande >80° |
| Stroboskopeffektvärde SVM  | 0.15                       |
| <b>Elektriska data</b>   |                            |
| Antal don MCB B10A   | 42                         |
| Antal don MCB B16A   | 58                         |
| Antal don MCB C10A   | 71                         |
| Antal don MCB C16A   | 114                        |
| Distortion (THD)   | 1                          |
| Driftdon   | Krävs ej                   |
| Effektfaktor   | 1                          |
| Ljusutbyte   | 58 lm/W                    |
| Max. systemeffekt  | 14 W                       |
| Märkspänning från/till   | 220...240 V                |
| Spänningstyp   | AC                         |
| <b>Dimensioner</b>   |                            |
| Höjd/djup  | 122 mm                     |
| Ytterdiameter  | 287 mm                     |

|                             |                                 |
|-----------------------------|---------------------------------|
| Bakkantsdimring             | Nej                             |
| Bluetoothstyrd              | Nej                             |
| Brandskydd "D"              | Nej                             |
| Dimmer med tryckknapp       | Nej                             |
| Dimmerfunktion saknas       | Nej                             |
| Dimning DALI-2              | Nej                             |
| Framkantsdimring            | Ja                              |
| Integrerad dimning          | Nej                             |
| Kapslingsklass (IP)         | IP65                            |
| Skyddsklass                 | I                               |
| Slagtålighet (IK)           | IK10                            |
| Anslutningstyp              | Stickklämma                     |
| Antal poler                 | 4                               |
| Kapslingsfärg               | Aluminium                       |
| Ledararea.                  | 2.5 mm <sup>2</sup>             |
| Lämplig för takmontering    | Ja                              |
| Lämplig för väggmontering   | Ja                              |
| Lämplig för ytmontage       | Ja                              |
| Material kupa               | Plast, opal                     |
| Med ljuskälla               | Ja                              |
| Med rörelsesensor           | Nej                             |
| RAL-nummer                  | 9006                            |
| Typ av kabeldragning        | Lämplig för genomgående ledning |
| Vikt                        | 1.4 kg                          |
| Ytskydd hus/kapsling/stomme | Med pulverlack                  |

## Måttritning



## Ljusfördelningskurva



## UGR-tabell

| Beräkning av bländning enligt UGR                           |     |                                   |      |      |      |      |                                   |      |      |      |      |
|---|-----|-----------------------------------|------|------|------|------|-----------------------------------|------|------|------|------|
| p Tak   | 80  | 70                                | 70   | 50   | 50   | 80   | 70                                | 70   | 50   | 50   |      |
| p Vågg  | 60  | 50                                | 30   | 50   | 30   | 60   | 50                                | 30   | 50   | 30   |      |
| p Golv  | 30  | 20                                | 20   | 20   | 20   | 30   | 20                                | 20   | 20   | 20   |      |
| Rumsstorlek<br>X  | Y   | Bildriktning tvärs till tvärsaxel |      |      |      |      | Bildriktning längs till tvärsaxel |      |      |      |      |
| 2H  | 2H  | 17.0                              | 18.6 | 20.0 | 19.1 | 20.4 | 17.1                              | 18.7 | 20.0 | 19.1 | 20.5 |
| 2H  | 3H  | 19.4                              | 21.1 | 22.3 | 21.5 | 22.7 | 19.5                              | 21.1 | 22.4 | 21.6 | 22.8 |
| 2H  | 4H  | 20.7                              | 22.4 | 23.6 | 22.9 | 24.0 | 20.8                              | 22.5 | 23.6 | 23.0 | 24.1 |
| 2H  | 6H  | 22.2                              | 23.8 | 24.9 | 24.3 | 25.4 | 22.3                              | 23.9 | 25.0 | 24.4 | 25.5 |
| 2H  | 8H  | 22.9                              | 24.6 | 25.6 | 25.1 | 26.1 | 23.0                              | 24.7 | 25.7 | 25.2 | 26.2 |
| 2H  | 12H | 23.8                              | 25.4 | 26.5 | 26.0 | 27.0 | 23.9                              | 25.6 | 26.6 | 26.1 | 27.1 |
| 4H  | 2H  | 17.9                              | 19.5 | 20.7 | 20.0 | 21.1 | 17.9                              | 19.5 | 20.7 | 20.0 | 21.2 |
| 4H  | 3H  | 20.4                              | 22.1 | 23.1 | 22.6 | 23.6 | 20.5                              | 22.2 | 23.2 | 22.7 | 23.7 |
| 4H  | 4H  | 21.9                              | 23.6 | 24.5 | 24.1 | 25.0 | 22.0                              | 23.7 | 24.6 | 24.2 | 25.1 |
| 4H  | 6H  | 23.5                              | 25.2 | 26.0 | 25.8 | 26.6 | 23.6                              | 25.3 | 26.1 | 25.9 | 26.7 |
| 4H  | 8H  | 24.4                              | 26.1 | 26.9 | 26.7 | 27.4 | 24.5                              | 26.2 | 26.9 | 26.8 | 27.5 |
| 4H  | 12H | 25.4                              | 27.1 | 27.8 | 27.7 | 28.3 | 25.5                              | 27.2 | 27.9 | 27.8 | 28.5 |
| 8H  | 4H  | 22.4                              | 24.1 | 24.9 | 24.7 | 25.5 | 22.5                              | 24.2 | 25.0 | 24.8 | 25.5 |
| 8H  | 6H  | 24.3                              | 26.0 | 26.6 | 26.6 | 27.2 | 24.4                              | 26.1 | 26.7 | 26.7 | 27.3 |
| 8H  | 8H  | 25.3                              | 27.1 | 27.6 | 27.7 | 28.2 | 25.4                              | 27.2 | 27.7 | 27.8 | 28.3 |
| 8H  | 12H | 26.5                              | 28.3 | 28.8 | 28.9 | 29.4 | 26.6                              | 28.4 | 28.9 | 29.0 | 29.5 |
| 12H   | 4H  | 22.5                              | 24.3 | 25.0 | 24.9 | 25.5 | 22.6                              | 24.3 | 25.0 | 24.9 | 25.6 |
| 12H   | 6H  | 24.5                              | 26.2 | 26.8 | 26.9 | 27.4 | 24.6                              | 26.3 | 26.9 | 26.9 | 27.5 |
| 12H   | 8H  | 25.6                              | 27.4 | 27.9 | 28.0 | 28.5 | 25.7                              | 27.5 | 28.0 | 28.1 | 28.6 |
| Variation av besiktningsposition för tvärsaxel S            |     |                                   |      |      |      |      |                                   |      |      |      |      |
| S = 1.0H  |     | +0.1 / -0.1                       |      |      |      |      | +0.1 / -0.1                       |      |      |      |      |
| S = 1.5H  |     | +0.3 / -0.3                       |      |      |      |      | +0.3 / -0.3                       |      |      |      |      |
| S = 2.0H  |     | +0.4 / -0.5                       |      |      |      |      | +0.4 / -0.5                       |      |      |      |      |
| Standardtabell  |     | BK12                              |      |      |      |      | BK12                              |      |      |      |      |
| Korrektionsfaktor   |     | 11.9                              |      |      |      |      | 12.0                              |      |      |      |      |
| Korrigerade bländningsvärden relaterade till isot. ljusföde |     |                                   |      |      |      |      |                                   |      |      |      |      |

## Tillbehör/reservdelar

| Artnr    | Benämning                   | Reservdel |
|----------|-----------------------------|-----------|
| E7985444 | DOT SENSOR-KIT              |           |
| E7706137 | DOT LED UTBYTESKIT<br>4000K | Ja        |