



CREO INF ALU 38° 4000K

E7706619

Creo är en kompakt infälld takarmatur i stilren design. Creo finns med olika spridningsvinklar och har ställbart ljusflöde i tre lägen ca 1600lm/2700lm/3900lm. Stomme av lackerad gjuten, återvunnen aluminium med skärm av härdat skyddsglas. Korrosionsklass C5. Monteras infällt i tak med medföljande infällningsring. Creo är modulärt uppbyggd, vilket gör armaturen enkel att underhålla och återvinna igen. Armaturen levereras med 8 m anslutningskabel 3x1 mm². Godkänd omgivningstemperatur -40°C till +50°C. Dimbar med extern dimmer med bakkantsreglering. Armaturen är bestyckad med överspänningsskydd på 10 kV.

Lm/W som anges är beräknat på LO (Low Output).



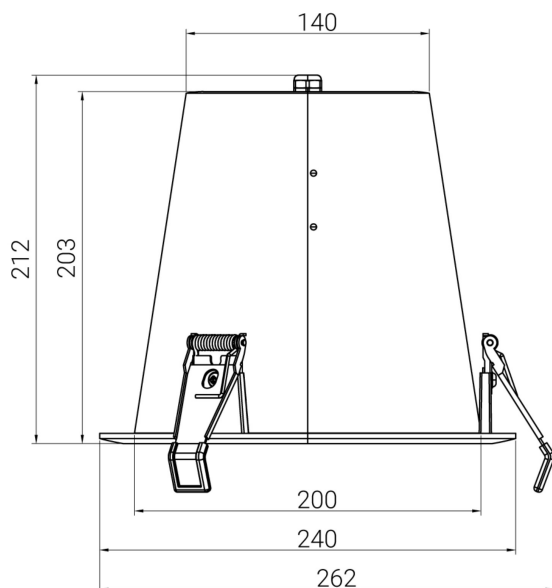
Ljustekniska data

Armaturljusflöde	4090 lm
Bibehållet ljusflöde vid genomsnittlig livslängd 100 000 tim (25 °C omgivning)	90 %
Bibehållet ljusflöde vid genomsnittlig livslängd 50 000 tim (25 °C omgivning)	90 %
Flimmervärde Pst LM	0.2
Färgbeständighet (McAdam ellipse)	SDCM3
Färgtemperatur	4000 K
Färgåtergivningningsindex (CRI)	90-100
Justering av ljusflöde	Steglöst reglerbar
Ljusflöde	1630...4090 lm
Ljusfördelning	Symmetrisk
Ljuskälla	LED utbytbar
Ljustuttag	Direkt
Nominell omgivande temperatur enligt IEC62722-2-1	-40...45 °C
Spredningsvinkel	Mediumstrålande 20-40°
Stroboskopeffektvärde SVM	0.1
Elektriska data	
Antal don MCB B10A	10
Antal don MCB B16A	16
Antal don MCB C10A	17
Antal don MCB C16A	27
Distortion (THD)	15
Driftdon	LED-drivdon konstantström
Drivdon ingår	Ja
Effektfaktor	0.95
Ljusutbyte	144 lm/W
Max. systemeffekt	31 W
Märkspänning från/till	220...240 V
Nominell ström	300...700 mA
Spänningstyp	AC

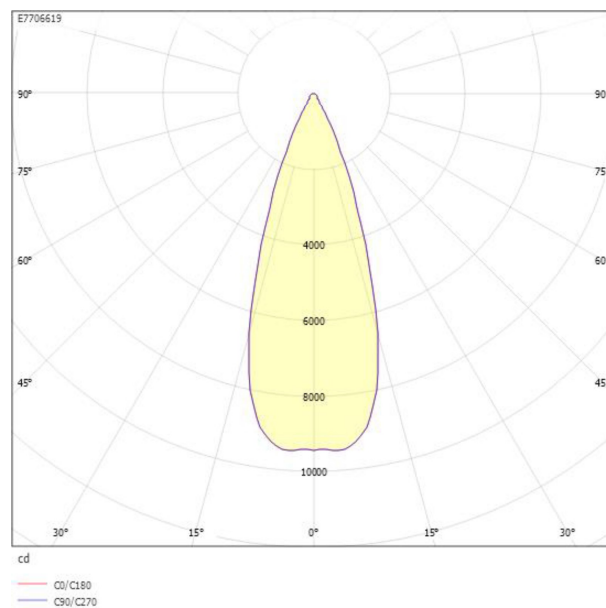
Elektriska data (forts)

Utbytbar drivdon	Ja
Höjd/djup	207 mm
Ytterdiameter	200 mm
Bakkantsdimring	Ja
Bluetoothstyrd	Nej
Dimmer med tryckknapp	Nej
Dimning DALI-2	Nej
Framkantsdimring	Nej
Integrerad dimning	Nej
Kapslingsklass (IP)	IP65
Skyddsklass	I
Slagtålighet (IK)	IK09
Anslutningstyp	Fri ände
Antal poler	3
Justerbarhet	Svängbar
Kapslingsfärg	Aluminium
Ledararea.	1 mm ²
Lämplig för infällt montage	Ja
Lämplig för takmontering	Ja
Material kapsling	Aluminium
Material kupa	Glas, transparent
Med ljuskälla	Ja
Med rörelsesensor	Nej
RAL-nummer	9006
Typ av kabeldragning	Avslutning
Vikt	2.2 kg
Ytskydd/Behandling	Med pulverlack

Måttritning



Ljusfördelningskurva



UGR-tabell

Beräkning av bländning enligt UGR											
Tak	80	70	70	50	50	80	70	70	50	50	
Vägg	60	50	30	50	30	60	50	30	50	30	
Golv	30	20	20	20	20	30	20	20	20	20	
Rumstorlek	Bildriktning tvärs till tvärsaxel					Bildriktning längs till tvärsaxel					
X	Y										
2H	2H	8,8	10,6	11,3	10,8	11,5	8,8	10,6	11,3	10,8	11,5
	3H	8,9	10,8	11,4	11,0	11,6	8,9	10,8	11,4	11,0	11,6
	4H	8,9	10,7	11,3	11,0	11,6	8,9	10,7	11,3	11,0	11,6
	6H	8,8	10,7	11,2	11,0	11,5	8,8	10,7	11,2	11,0	11,5
	8H	8,7	10,6	11,1	11,0	11,4	8,7	10,6	11,1	11,0	11,4
	12H	8,7	10,6	11,1	10,9	11,4	8,7	10,6	11,1	10,9	11,4
4H	2H	9,0	10,8	11,4	11,1	11,7	9,0	10,8	11,4	11,1	11,7
	3H	9,1	11,0	11,5	11,4	11,8	9,1	11,0	11,5	11,4	11,8
	4H	9,1	11,0	11,4	11,4	11,8	9,1	11,0	11,4	11,4	11,8
	6H	9,0	10,9	11,3	11,3	11,7	9,0	10,9	11,3	11,3	11,7
	8H	8,9	10,9	11,2	11,3	11,6	8,9	10,9	11,2	11,3	11,6
	12H	8,9	10,9	11,1	11,3	11,5	8,9	10,9	11,1	11,3	11,5
8H	4H	9,0	10,9	11,2	11,3	11,6	9,0	10,9	11,2	11,3	11,6
	6H	8,9	10,8	11,1	11,3	11,5	8,9	10,8	11,1	11,3	11,5
	8H	8,8	10,8	11,0	11,3	11,4	8,8	10,8	11,0	11,3	11,4
	12H	8,8	10,7	10,9	11,2	11,4	8,8	10,7	10,9	11,2	11,4
	12H	8,9	10,9	11,1	11,3	11,5	8,9	10,9	11,1	11,3	11,5
12H	4H	8,9	10,9	11,1	11,3	11,5	8,9	10,9	11,1	11,3	11,5
	6H	8,8	10,8	11,0	11,3	11,4	8,8	10,8	11,0	11,3	11,4
	8H	8,7	10,7	10,9	11,2	11,4	8,7	10,7	10,9	11,2	11,4
Variation av bländarposition för tvärsaxel S											
S = 1,0H	+1,5 / -0,6					+1,5 / -0,6					
S = 1,5H	+2,8 / -2,3					+2,8 / -2,3					
S = 2,0H	+4,3 / -5,5					+4,3 / -5,5					
Standarttabell	BK01					BK01					
Korrektionsfaktor	-7,2					-7,2					
Korrigerade bländindikatorer relaterade till totalt ljusflöde											