



## CREO INF VIT 55° 4K DIM

E7706660

Creo är en kompakt infälld takarmatur i stilren design med hög färgåtergivning CRI > 90 (R9 > 50). Creo finns med olika spridningsvinklar och har ställbart ljusflöde i tre lägen ca 1600lm/2700lm/3900lm. Stomme av lackerad gjuten, återvunnen aluminium med skärm av härdat skyddsglas. Korrosionsklass C5. Monteras infällt i tak med medföljande infällnadsring. Creo är modulärt uppbyggd, vilket gör armaturen enkel att underhålla och återvinna igen. Armaturen levereras med 8 m anslutningskabel 3x1 mm<sup>2</sup>. Godkänd omgivningstemperatur -40°C till +50°C. Dimbar med extern dimmer med bakkantsreglering. Armaturen är bestyckad med överspänningskydd på 10 kV.

Lm/W som anges är beräknat på LO (Low Output).



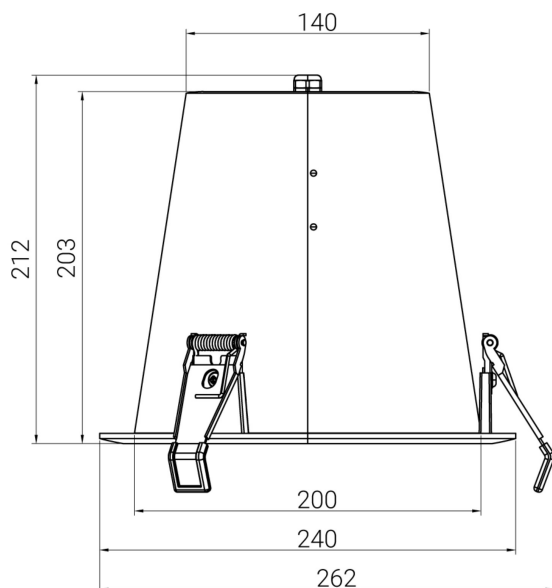
### Ljustekniska data

Bibehållet ljusflöde vid genomsnittlig livslängd 100 000 tim (25 °C omgivning)	90 %
Bibehållet ljusflöde vid genomsnittlig livslängd 50 000 tim (25 °C omgivning)	90 %
Flimmervärde Pst LM	0.2
Färgbeständighet (McAdam ellipse)	SDCM3
Färgtemperatur	4000 K
Färgtolkningsindex (CRI/Ra)	90-100
Ljusfördelning	Symmetrisk
Ljuskälla	LED (utbytbart)
Ljusspridningsvinkel	40-80° (bredstrålande)
Ljusuttag	Direkt
Nominell omgivningstemperatur enligt IEC 62722-2-1	-40...45 °C
Nominellt ljusflöde (IEC 62722-2-1)	1655...3940 lm
<b>Elektriska data</b>	
Distorsion (THD)	15 %
Drivdon	LED-drivdon (konstantström)
Drivdon ingår	Ja
Effektfaktor	0.95
Justering ljusflöde	Steglöst reglerbar
Konstant ljusflöde (CLO)	Nej
Ljusutbyte	146 lm/W
Max. antal armaturer per automatsäkring B10 (MCB)	10
Max. antal armaturer per automatsäkring B16 (MCB)	16
Max. antal armaturer per automatsäkring C16 (MCB)	27
Max. antal don MCB C10A	17
Max. systemeffekt	31 W
Märkspänning	220...240 V
Märkström	300...800 mA
Spänningstyp	AC
Stroboskopeffektvärde SVM	0.1
<b>Dimensioner</b>	
Diameter (yttermått)	200 mm

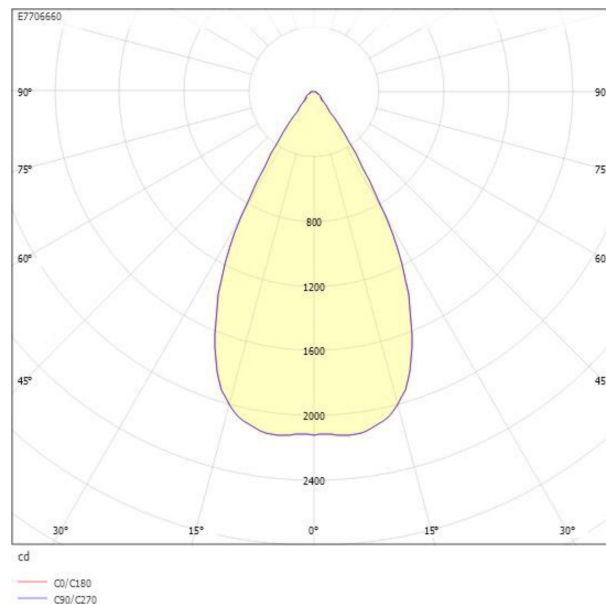
### Dimensioner (forts)

Höjd/Djup	207 mm
Vindyta	0.0334 m <sup>2</sup>
Bluetoothstyrd	Nej
Dimmer med tryckknapp	Nej
Dimning bakkant (phase cut-off)	Ja
Dimning DALI-2	Nej
Dimning framkant (phase cut-on)	Nej
Dimning potentiometer (integrerad)	Nej
Dimningsbar	Ja
Kapslingsklass (IP) baksida	IP65
Kapslingsklass (IP) framsida	IP65
Skyddsklass (IEC 61140)	I
Slagtålighet (IK)	IK09
Utbytbart drivdon	Ja
Antal poler	3
Färg hus/kapsling/stomme	Vit
Ledararea	1 mm <sup>2</sup>
Lämplig för inbyggd/infällt montage	Ja
Lämplig för takmontering	Ja
Material hus/kapsling/stomme	Aluminium
Material Kupa/Kåpa	Glas (transparent)
Med ljuskälla	Ja
Med rörelsesensor	Nej
RAL-nummer	9003
Typ anslutning	Fri ledningsände
Typ av kabeldragning	Avslutning
Vikt	3.1 kg
Ytskydd	Pulverlackerad

## Måttritning



## Ljusfördelningskurva



## UGR-tabell

Beräkning av bländning enligt UGR													
Tak:	80	70	70	50	50	80	70	70	50	50	80	70	
Vägg:	50	50	30	50	30	50	50	30	50	30	50	30	
Golv:	30	30	20	20	20	30	30	20	20	20	30	20	
Rumstorlek	Bildriktning tvärs till tvärsaxel						Bildriktning längs till tvärsaxel						
X	Y												
2H	2H	10.7	12.5	13.2	12.7	13.4	10.7	12.5	13.2	12.7	13.4		
	3H	10.6	12.4	13.1	12.7	13.3	10.6	12.4	13.1	12.7	13.3		
	4H	10.5	12.4	13.0	12.7	13.2	10.5	12.4	13.0	12.7	13.2		
	6H	10.4	12.3	12.9	12.6	13.1	10.4	12.3	12.9	12.6	13.1		
	8H	10.4	12.3	12.8	12.6	13.1	10.4	12.3	12.8	12.6	13.1		
	12H	10.4	12.2	12.7	12.6	13.0	10.4	12.2	12.7	12.6	13.0		
4H	2H	10.5	12.4	13.0	12.7	13.3	10.5	12.4	13.0	12.7	13.3		
	3H	10.5	12.4	12.9	12.7	13.2	10.5	12.4	12.9	12.7	13.2		
	4H	10.4	12.3	12.8	12.7	13.1	10.4	12.3	12.8	12.7	13.1		
	6H	10.3	12.3	12.6	12.7	13.0	10.3	12.3	12.6	12.7	13.0		
	8H	10.3	12.2	12.5	12.6	12.9	10.3	12.2	12.5	12.6	12.9		
	12H	10.2	12.2	12.5	12.6	12.9	10.2	12.2	12.5	12.6	12.9		
8H	4H	10.3	12.2	12.5	12.6	12.9	10.3	12.2	12.5	12.6	12.9		
	6H	10.2	12.1	12.4	12.6	12.8	10.2	12.1	12.4	12.6	12.8		
	8H	10.1	12.1	12.3	12.6	12.7	10.1	12.1	12.3	12.6	12.7		
	12H	10.1	12.1	12.2	12.5	12.7	10.1	12.1	12.2	12.5	12.7		
	12H	4H	10.2	12.2	12.5	12.6	12.9	10.2	12.2	12.5	12.6	12.9	
6H	10.1	12.1	12.3	12.6	12.7	10.1	12.1	12.3	12.6	12.7			
8H	10.1	12.1	12.2	12.5	12.7	10.1	12.1	12.2	12.5	12.7			
Variation av bländarposition för tvärsaxel S													
S = 1,0H		+5,2 / -4,3										+5,2 / -4,3	
S = 1,5H		+7,8 / -5,9										+7,8 / -5,9	
S = 2,0H		+9,8 / -8,6										+9,8 / -8,6	
Standardtabell		BK00										BK00	
Korrektionsfaktor		-6,1										-6,1	
Korrigerade bländindikatorer relaterade till totalt ljusflöde													

## Tillbehör/reservdelar

Artnr	Benämning	Modell/Utförande	Lämplig för användning utomhus	Dimningsbar	Dimning DALI	Dimning DALI-2
E7750084	ATLA/CREO DRIVDON 800MA DIM	Statisk	Ja	Ja	Nej	Nej