

MOTION GCM S30 SVART 3K CLO

E7728417



Motion GCM S (small) är en klassik stolparmatur med optik anpassad för motionsspår, gång-, cykel- och mopedvägar eller liknande. Motion GCM S har ett mindre armaturhus än Motion GCM. Armaturhus av aluminium med front av härdat glas. Korrosionsklass C3. För montage på rakstolpe eller med arm \varnothing 60 mm. Adapter för \varnothing 48 mm finns som tillbehör, beställs separat E77 273 06. Levereras komplett med stolpfäste, ställbart -5° till $+15^\circ$ på rak stolpe. Ställbar -15° till $+15^\circ$ vid horisontellt montage på arm. Godkänd för omgivningstemperatur ner till -40°C . Armaturen är försedd med CLO-drivdon, kompenserar för LED-ljuskällans ljusnedgång över tiden genom att öka strömmen. Det innebär att ljusflödet ur armaturen kommer vara konstant under hela livslängden. Lm/W som anges är beräknat på start/min effekten. Levereras med anslutningsledning (PVC) $2 \times 1,5 \text{ mm}^2$ med fri ände. Integrerat överspänningsskydd 10 kV inbyggt i drivdonet. Motion kan på förfrågan levereras i klass I.

Byggvarubedömd



 CARDI

Ljustekniska data

| | |
|--|----------------|
| Bibehållet ljusflöde vid genomsnittlig livslängd 100 000 tim (25 °C omgivning) | 100 % |
| Bibehållet ljusflöde vid genomsnittlig livslängd 50 000 tim (25 °C omgivning) | 100 % |
| Färgbeständighet (McAdam ellipse) | SDCM3 |
| Färgtemperatur | 3000 K |
| Färgtolkningsindex (CRI/Ra) | 70-79 |
| Justerbar optik | Nej |
| Ljuskälla | LED (utbytbar) |
| Nominell omgivningstemperatur enligt IEC 62722-2-1 | -40...45 °C |
| Nominellt ljusflöde (IEC 62722-2-1) | 4300 lm |

Elektriska data

| | |
|---|-----------------------------|
| Drivdon | LED-drivdon (konstantström) |
| Drivdon ingår | Ja |
| Effekt medel | 35 W |
| Effekt slut | 38 W |
| Effekt start | 32 W |
| Effektfaktor | 0.96 |
| Konstant ljusflöde (CLO) | Ja |
| Ljusutbyte | 134 lm/W |
| Max. antal armaturer per automatsäkring B10 (MCB) | 12 |
| Max. antal armaturer per automatsäkring B16 (MCB) | 20 |
| Max. antal armaturer per automatsäkring C16 (MCB) | 33 |
| Max. antal don MCB C10A | 20 |
| Max. systemeffekt | 38 W |
| Märkspänning | 220...240 V |
| Spänningstyp | AC |

Dimensioner

| | |
|-----------|---------------------|
| Bredd | 219 mm |
| Höjd/Djup | 112 mm |
| Längd | 519 mm |
| Vindyta | 0.06 m ² |

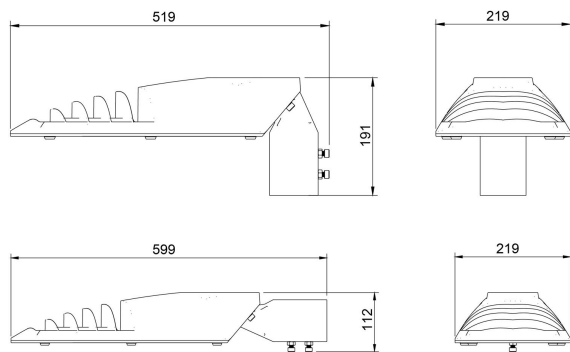
Tekniska data

| | |
|---|-----|
| Armatur med begränsad ytemperatur "D" (EN 60598-2-24) | Nej |
|---|-----|

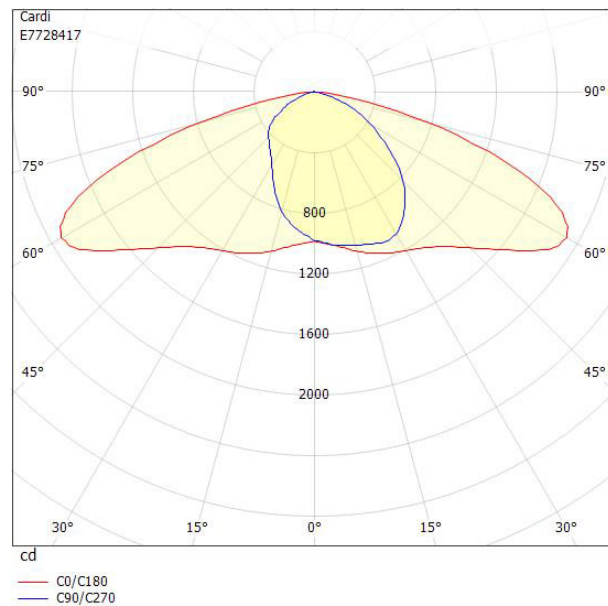
Tekniska data (forts)

| | |
|--|---------------------|
| Dimning bakkant (phase cut-off) | Nej |
| Dimning D4i | Nej |
| Dimning DALI-2 | Nej |
| Dimning framkant (phase cut-on) | Nej |
| Dimning programmerbar | Nej |
| Dimningsbar | Nej |
| Kapslingsklass (IP) | IP66 |
| Med radiostyrning | Nej |
| Skyddsklass (IEC 61140) | II |
| Slagtålighet (IK) | IK08 |
| Typ av anslutning för sensor/kommunikationsmodul | Ingen |
| Utbytbar drivdon | Ja |
| Zhaga-D4i certifierad | Nej |
| Antal poler | 2 |
| Färg hus/kapsling/stomme | Svart |
| Ledararea | 1.5 mm ² |
| Lämplig för stolpdiameter från/till | 60 mm |
| Längd kabel | 8 m |
| Material hus/kapsling/stomme | Aluminium |
| Material Kupa/Kåpa | Glas (transparent) |
| Med anslutningskabel | Ja |
| Med ljuskälla | Ja |
| Monteringsmetod | Topp-/Sidmontage |
| RAL-nummer | 9005 |
| Typ av kabeldragning | Avslutning |
| Vikt | 4.5 kg |
| Ytskydd | Pulverlackerad |

Mått ritning



Ljusfördelningskurva



Tillbehör/reservdelar

| Artnr | Benämning | Material | Tillbehör | Färg | Typ av tillbehör/reservdel | Reservdel |
|----------|----------------------------------|-----------|-----------|-----------|----------------------------|-----------|
| E5279034 | ÖVERSPÄNNINGSSKYDD TYP 2 IP65 | | | | | |
| E7727306 | ADAPTER 48-60 MM | | | | | |
| E7727911 | ADAPTER 45GR-5GR | Stål | | | | |
| E7727912 | HÖRNFÄSTE Ø60 ALUGRÄ | Stål | Ja | Aluminium | | |
| E7770956 | ADAPTER STÄLLBAR 20-45° | Aluminium | Ja | Aluminium | Adapter | |
| E7771076 | RÖRARM Ø60 FÖRZ. 200MM 0GR | Stål | | Zink | | |
| E7771084 | RÖRARM Ø60, 200MM, 5 GRADER | Stål | Ja | Zink | Övrigt | Ja |
| E7771115 | RÖRARM VINKEL 100 L=1500 | Stål | Ja | Zink | Övrigt | Ja |
| E7771813 | RÖRARM Ø60 SVART 200MM 0GR | Stål | Ja | Svart | | |