

MOTION STRE S40 ALU 4K ZD4I-U

E7728422



Motion Street S (small) är en klassisk stolparmaturl med en långsgående ljusbild, optimal för vägbelysning. Armaturhus av aluminium med front av härdat glas. Korrosionsskydd för C4-miljö enligt ISO 12944. Motion Street S har ett mindre armaturhus än Motion Street. Armaturhus av aluminium med front av härdat glas. Korrosionsskydd för C3-miljö enligt ISO 12944. Armaturen är förberedd med sockel (Zhaga Book18) för nod. Nod beställs separat. Med Zhaga-D4i i armaturerna är man förberedd för kommande innovativa digitala tjänster och nya sensorer. Med hjälp av noder kan man sedan styra en individuell armatur eller grupper av armaturer. Väljer man ingen kommunikation/nod direkt kommer armaturen som standard sänka ljusflödet vissa tider under natten då armaturen har inbyggd nattsänkning (AN), armaturen dimras ned enl. förinställda intervall genom att beräkna hur lång tid armaturen är tänd. Nattsänkningen anpassar sig efter årstiden om man använder t.ex Astro ur eller ljusrelä för att tända och släcka armaturen. Ger ca 30% energibesparing under en årscykel i förhållande till om armaturen lyser max utan nattsänkning. För montage på rakstolpe eller med arm \varnothing 60 mm. Adapter för \varnothing 48 mm finns som tillbehör, beställs separat E77 273 06. Levereras komplett med stolpfäste, ställbart -5° till $+15^{\circ}$ på rak stolpe. Ställbar -15° till $+15^{\circ}$ vid horisontellt montage på arm. Levereras med anslutningsledning (PVC) $2 \times 1,5 \text{ mm}^2$ med fri ände. Integrerat överspänningsskydd 10 kV inbyggt i drivdonet. Armaturen är försedd med CLO-drivdon, kompenserar för LED-ljuskällans ljusnedgång över tiden genom att öka strömmen. Det innebär att ljusflödet ur armaturen kommer vara konstant under hela livslängden. Lm/W som anges är beräknat på start/min effekten. Motion kan på förfrågan levereras i klass I.



Ljustekniska data

Bibehållet ljusflöde vid genomsnittlig livslängd 100 000 tim (25 °C omgivning)	100 %
Bibehållet ljusflöde vid genomsnittlig livslängd 50 000 tim (25 °C omgivning)	100 %
Färgbeständighet (McAdam ellipse)	SDCM3
Färgtemperatur	4000 K
Färgtolkningsindex (CRI/Ra)	70-79
Justerbar optik	Nej
Ljuskälla	LED (utbytbar)
Nominell omgivningstemperatur enligt IEC 62722-2-1	-40...45 °C
Nominellt ljusflöde (IEC 62722-2-1)	5600 lm

Elektriska data

Drivdon	LED-drivdon (konstantström)
Drivdon ingår	Ja
Effekt medel	43 W
Effekt slut	46 W
Effekt start	39 W
Effektfaktor	0.96
Konstant ljusflöde (CLO)	Ja
Ljusutbyte	144 lm/W
Max. antal armaturer per automatsäkring B10 (MCB)	12
Max. antal armaturer per automatsäkring B16 (MCB)	20
Max. antal armaturer per automatsäkring C16 (MCB)	33
Max. antal don MCB C10A	20
Max. systemeffekt	46 W
Märkspänning	220...240 V
Spänningstyp	AC

Dimensioner

Bredd	219 mm
Höjd/Djup	145 mm
Längd	519 mm
Vindyta	0.06 m ²

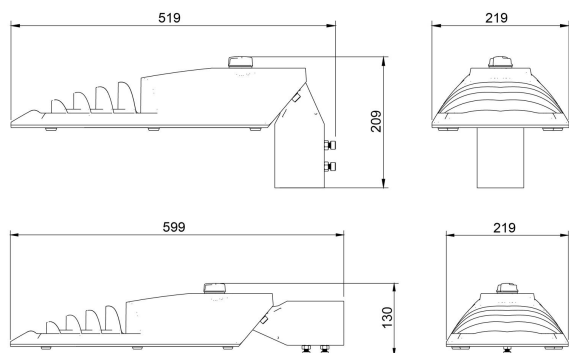
Tekniska data

Active Night	Ja
--------------	----

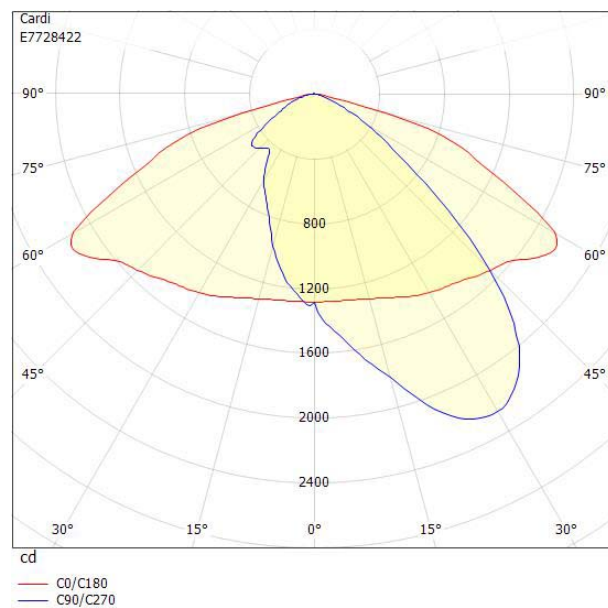
Tekniska data (forts)

Armatur med begränsad ytemperatur "D" (EN 60598-2-24)	Nej
Dimning bakkant (phase cut-off)	Nej
Dimning D4i	Ja
Dimning framkant (phase cut-on)	Nej
Dimning programmerbar	Ja
Dimningsbar	Ja
Kapslingsklass (IP)	IP66
Med radiostyrning	Ja
Skyddsklass (IEC 61140)	II
Slagtålighet (IK)	IK08
Typ av anslutning för sensor/kommunikationsmodul	Single Zhaga sockel
Utbytbar drivdon	Ja
Zhaga-D4i certifierad	Ja
Antal poler	2
Färg hus/kapsling/stomme	Aluminium
Ledararea	1.5 mm ²
Lämplig för stolpdiameter från/till	60 mm
Längd kabel	10 m
Material hus/kapsling/stomme	Aluminium
Material Kupa/Kåpa	Glas (transparent)
Med anslutningskabel	Ja
Med ljuskälla	Ja
Monteringsmetod	Topp-/Sidmontage
RAL-nummer	9006
Typ av kabeldragning	Avslutning
Vikt	4.6 kg
Ytskydd	Pulverlackerad

Måttritning



Ljusfördelningskurva



Tillbehör/reservdelar

Artnr	Benämning	Typ av tillbehör/reservdel	Tillbehör	Reservdel	Transparent	Färg
E1361003	RADIONOD ZHAGA D4I					
E5279034	ÖVERSPÄNNINGSSKYDD TYP 2 IP65					
E7727306	ADAPTER 48-60 MM					
E7727911	ADAPTER 45GR-5GR					
E7727912	HÖRNFÄSTE Ø60 ALUGRÅ		Ja			Aluminium
E7770956	ADAPTER STÄLLBAR 20-45°	Adapter	Ja			Aluminium
E7771076	RÖRARM Ø60 FÖRZ. 200MM 0GR					Zink
E7771084	RÖRARM Ø60, 200MM, 5 GRADER	Övrigt	Ja	Ja	Nej	Zink
E7771115	RÖRARM VINKEL 100 L=1500	Övrigt	Ja	Ja	Nej	Zink
E7771814	RÖRARM Ø60 ALUGRÅ 200MM 0GR		Ja			Aluminium