



LILY 3200 ALU 3K ZD4I-U CLO

E7749965

Lily är en allsidig armatur i klassisk design. Armaturen ger en symmetrisk avbländad ljusbild med en tydlig vägledning. Lily passar i många olika miljöer bostadsområden, parker, torg, parkeringsplatser och andra publika områden. Stomme och armaturtak av aluminium. Kupa av polykarbonat. Korrosionsskydd för C4-miljö enligt ISO 12944. För montage på rakstolpe med 60 mm alt 108 mm stolptopp. Adapter för montage på 108 mm stolpe beställs separat (E77 501 98). Levereras med 8 m anslutningsledning 2x1,5 mm² med fri ände. Armaturen är försedd med CLO-drivdon, kompenserar för LED-ljuskällans ljusnedgång över tiden genom att öka strömmen. Det innebär att ljusflödet ur armaturen kommer vara konstant under hela livslängden. Lm/W som anges är beräknat på start/min effekten. Armaturen är förberedd med sockel (Zhaga Book18) för kommunikationsnod. Nod beställs separat. Med Zhaga-D4i i armaturerna är man förberedd för kommande innovativa digitala tjänster och nya sensorer. Med hjälp av noder kan man sedan styra en individuell armatur eller grupper av armaturer. Väljer man ingen kommunikation/nod direkt kommer armaturen som standard sänka ljusflödet vissa tider under natten då armaturen har inbyggd nattsänkning (AN), armaturen dimras ned enl. förinställda intervall genom att beräkna hur lång tid armaturen är tänd. Nattsänkningen anpassar sig efter årstiden om man använder t.ex Astro ur eller ljusrelä för att tända och släcka armaturen. Ger ca 30% energibesparing under en årscykel i förhållande till om armaturen lyser max utan nattsänkning. Godkänd för omgivningstemperatur ner till -40°C. Integrerat överspänningsskydd 6-8kV.



Ljustekniska data

Bibehållet ljusflöde vid genomsnittlig livslängd 100 000 tim (25 °C omgivning)	100 %
Bibehållet ljusflöde vid genomsnittlig livslängd 50 000 tim (25 °C omgivning)	100 %
Färgbeständighet (McAdam ellipse)	SDCM3
Färgtemperatur	3000 K
Färgtolkningsindex (CRI/Ra)	80-89
Justerbar optik	Nej
Ljuskälla	LED (utbytbar)
Nominell omgivningstemperatur enligt IEC 62722-2-1	-40...50 °C
Nominellt ljusflöde (IEC 62722-2-1)	3200 lm

Elektriska data

Drivdon	LED-drivdon (konstantström)
Drivdon ingår	Ja
Effekt medel	29 W
Effekt slut	30 W
Effekt start	27 W
Effektfaktor	0.95
Konstant ljusflöde (CLO)	Ja
Ljusutbyte	119 lm/W
Max. antal armaturer per automatsäkring B10 (MCB)	11
Max. antal armaturer per automatsäkring B16 (MCB)	17
Max. antal armaturer per automatsäkring C16 (MCB)	28
Max. antal don MCB C10A	18
Max. systemeffekt	30 W
Märkspänning	220...240 V
Spänningstyp	AC

Dimensioner

Diameter	553 mm
Höjd/Djup	447 mm
Vindyta	0.34 m ²

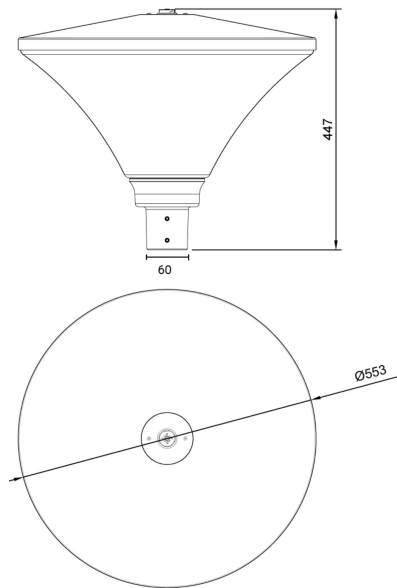
Tekniska data

Active Night	Ja
--------------	----

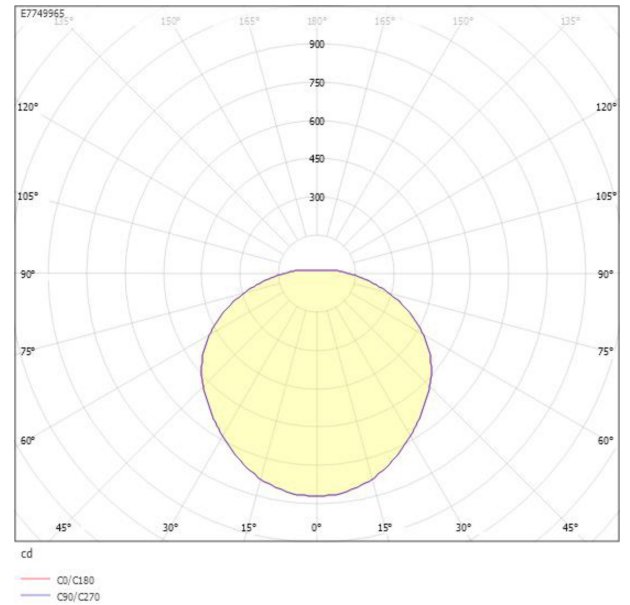
Tekniska data (forts)

Armatyr med begränsad ytttemperatur "D" (EN 60598-2-24)	Nej
Dimning bakkant (phase cut-off)	Nej
Dimning D4i	Ja
Dimning framkant (phase cut-on)	Nej
Dimning programmerbar	Nej
Dimningsbar	Ja
Kapslingsklass (IP)	IP66
Med radiostyrning	Ja
Skyddsklass (IEC 61140)	II
Slagtålighet (IK)	IK10
Typ av anslutning för sensor/kommunikationsmodul	Single Zhaga sockel
Utbytbar drivdon	Ja
Zhaga-D4i certifierad	Ja
Antal poler	2
Färg hus/kapsling/stomme	Aluminium
Ledararea	1.5 mm ²
Lämplig för stolpdiameter från/till	60 mm
Längd kabel	8 m
Material hus/kapsling/stomme	Aluminium
Material Kupa/Kåpa	Plast (transparent)
Med anslutningskabel	Ja
Med ljuskälla	Ja
Monteringsmetod	Stolptopp
RAL-nummer	9006
Typ av kabeldragning	Avslutning
Vikt	7.5 kg
Ytskydd	Pulverlackerad

Måttritning



Ljusfördelningskurva



UGR-tabell

Beräkning av bländning enligt UGR											
Tak		80	70	70	50	50	80	70	70	50	50
Vägg		60	50	30	50	30	60	50	30	50	30
Golv		30	20	20	20	20	30	20	20	20	20
Rumstorlek		Bildriktning tvärs till tvärsaxel					Bildriktning längs till tvärsaxel				
X	Y										
2H	2H	15,7	17,3	18,7	17,7	19,0	15,7	17,3	18,7	17,7	19,0
	3H	17,7	19,4	20,6	19,8	21,0	17,7	19,4	20,6	19,8	21,0
	4H	18,7	20,4	21,5	20,8	22,0	18,7	20,4	21,5	20,8	22,0
	6H	19,7	21,4	22,5	21,8	22,9	19,7	21,4	22,5	21,8	22,9
	8H	20,2	21,9	22,9	22,3	23,3	20,2	21,9	22,9	22,3	23,3
	12H	20,7	22,4	23,4	22,9	23,8	20,7	22,4	23,4	22,9	23,8
4H	2H	16,4	18,1	19,3	18,6	19,7	16,4	18,1	19,3	18,6	19,7
	3H	18,7	20,4	21,4	20,9	21,9	18,7	20,4	21,4	20,9	21,9
	4H	19,8	21,6	22,5	22,1	22,9	19,8	21,6	22,5	22,1	22,9
	6H	21,0	22,7	23,5	23,2	24,0	21,0	22,7	23,5	23,2	24,0
	8H	21,6	23,3	24,0	23,8	24,6	21,6	23,3	24,0	23,8	24,6
	12H	22,2	23,9	24,6	24,5	25,1	22,2	23,9	24,6	24,5	25,1
8H	4H	20,3	22,0	22,8	22,6	23,3	20,3	22,0	22,8	22,6	23,3
	6H	21,7	23,4	24,0	24,0	24,6	21,7	23,4	24,0	24,0	24,6
	8H	22,4	24,2	24,7	24,8	25,3	22,4	24,2	24,7	24,8	25,3
	12H	23,2	25,0	25,5	25,6	26,1	23,2	25,0	25,5	25,6	26,1
12H	4H	20,4	22,1	22,8	22,7	23,3	20,4	22,1	22,8	22,7	23,3
	6H	21,8	23,6	24,2	24,2	24,7	21,8	23,6	24,2	24,2	24,7
	8H	22,7	24,5	24,9	25,1	25,5	22,7	24,5	24,9	25,1	25,5
Variation av bländarposition för tvärsaxel S											
S = 1,0H		+0,1 / -0,1					+0,1 / -0,1				
S = 1,5H		+0,2 / -0,2					+0,2 / -0,2				
S = 2,0H		+0,3 / -0,4					+0,3 / -0,4				
Standardtabell		BK09					BK09				
Korrektionsfaktor		7,9					7,9				
Korrigerade bländindikatorer relaterade till totalt ljusflöde											

Tillbehör/reservdelar

Artnr	Benämning	Modell/Utförande	Koniskt avsmalnande	Diameter topp	Diameter bas	Material
E1361003	RADIONOD ZHAGA D4I	Signalförstärkare				
E5279034	ÖVERSPÄNNINGSSKYDD TYP 2 IP65					
E7750198	LILY ADAPTER 108MM					Plast
E7780447	STOLPE KOMPOSIT 3M 60/108 9006	Cylindrisk	Ja	60 mm	108 mm	Plast
E7780448	STOLPE KOMPOSIT 4M 60/108 9006	Cylindrisk	Ja	60 mm	108 mm	Plast
E7780449	STOLPE KOMPOSIT 5M 60/108 9006	Cylindrisk	Ja	60 mm	108 mm	Plast
E7780481	PARKSTOLPE 4M 108/108 RAL9006	Cylindrisk	Nej	108 mm	108 mm	Stål
E7780483	PARKSTOLPE 5M 108/108 RAL9006	Cylindrisk	Nej	108 mm	108 mm	Stål