



LILY 4200 ALU 4K CLO

E7749974

Lily är en allsidig armatur i klassisk design. Armaturen ger en symmetrisk avbländad ljusbild med en tydlig vägledning. Lily passar i många olika miljöer bostadsområden, parker, torg, parkeringsplatser och andra publika områden. Stomme och armaturtak av aluminium. Kupa av polykarbonat. Korrosionsklass C4. För montage på rakstolpe med 60 mm alt 180 mm stolptopp. Adapter för montage på 108 mm stolpe beställs separat (E77 501 98). Levereras med 8 m anslutningsledning 2x1,5 mm² med fri ände. Armaturen är försedd med CLO-drivdon, kompenserar för LED-ljuskällans ljusnedgång över tiden genom att öka strömmen. Det innebär att ljusflödet ur armaturen kommer vara konstant under hela livslängden. Lm/W som anges är beräknat på start/min effekten. Godkänd för omgivningstemperatur ner till -40°C. Integrerat överspänningsskydd 10 kV.

Byggvarubedömd



Ljustekniska data

| | |
|--|----------------|
| Bibehållet ljusflöde vid genomsnittlig livslängd 100 000 tim (25 °C omgivning) | 100 % |
| Bibehållet ljusflöde vid genomsnittlig livslängd 50 000 tim (25 °C omgivning) | 100 % |
| Färgbeständighet (McAdam ellipse) | SDCM3 |
| Färgtemperatur | 4000 K |
| Färgtolkningsindex (CRI/Ra) | 80-89 |
| Justerbar optik | Nej |
| Ljuskälla | LED (utbytbar) |
| Nominell omgivningstemperatur enligt IEC 62722-2-1 | -40...50 °C |
| Nominellt ljusflöde (IEC 62722-2-1) | 4200 lm |

Elektriska data

| | |
|---|-----------------------------|
| Drivdon | LED-drivdon (konstantström) |
| Drivdon ingår | Ja |
| Effekt medel | 38 W |
| Effekt slut | 40 W |
| Effekt start | 36 W |
| Effektfaktor | 0.95 |
| Konstant ljusflöde (CLO) | Ja |
| Ljusutbyte | 117 lm/W |
| Max. antal armaturer per automatsäkring B10 (MCB) | 11 |
| Max. antal armaturer per automatsäkring B16 (MCB) | 17 |
| Max. antal armaturer per automatsäkring C16 (MCB) | 28 |
| Max. antal don MCB C10A | 18 |
| Max. systemeffekt | 40 W |
| Märkspänning | 220...240 V |
| Spänningstyp | AC |

Dimensioner

| | |
|-----------|---------------------|
| Diameter | 553 mm |
| Höjd/Djup | 447 mm |
| Vindyta | 0.34 m ² |

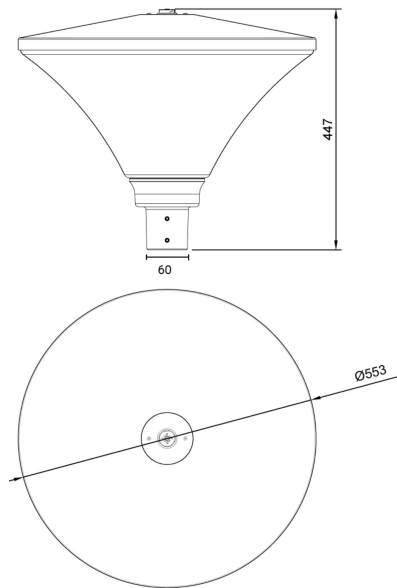
Tekniska data

| | |
|--|-----|
| Armatyr med begränsad yttemperatur "D" (EN 60598-2-24) | Nej |
|--|-----|

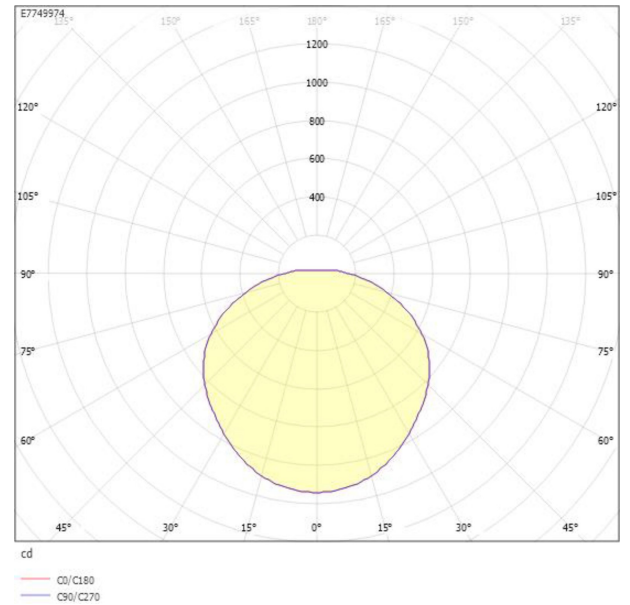
Tekniska data (forts)

| | |
|--|---------------------|
| Dimning bakkant (phase cut-off) | Nej |
| Dimning D4i | Nej |
| Dimning DALI-2 | Nej |
| Dimning framkant (phase cut-on) | Nej |
| Dimning programmerbar | Nej |
| Dimningsbar | Nej |
| Kapslingsklass (IP) | IP66 |
| Med radiostyrning | Nej |
| Skyddsklass (IEC 61140) | II |
| Slagtålighet (IK) | IK10 |
| Typ av anslutning för sensor/kommunikationsmodul | Ingen |
| Utbytbar drivdon | Ja |
| Antal poler | 2 |
| Färg hus/kapsling/stomme | Aluminium |
| Ledararea | 1.5 mm ² |
| Lämplig för stolpdiameter från/till | 60 mm |
| Längd kabel | 8 m |
| Material hus/kapsling/stomme | Aluminium |
| Material Kupa/Kåpa | Plast (transparent) |
| Med anslutningskabel | Ja |
| Med ljuskälla | Ja |
| Monteringsmetod | Stolptopp |
| RAL-nummer | 9006 |
| Typ av kabeldragning | Avslutning |
| Vikt | 7.5 kg |
| Ytskydd | Pulverlackerad |

Måttritning



Ljusfördelningskurva



UGR-tabell

| Beräkning av bländning enligt UGR | | | | | | | | | | | |
|---|-----|-----------------------------------|------|------|------|------|-----------------------------------|------|------|------|------|
| Tak | | 80 | 70 | 70 | 50 | 50 | 80 | 70 | 70 | 50 | 50 |
| Vägg | | 60 | 50 | 30 | 50 | 30 | 60 | 50 | 30 | 50 | 30 |
| Golv | | 30 | 20 | 20 | 20 | 20 | 30 | 20 | 20 | 20 | 20 |
| Rumstorlek | | Bildriktning tvärs till tvärsaxel | | | | | Bildriktning längs till tvärsaxel | | | | |
| X | Y | | | | | | | | | | |
| 2H | 2H | 16,6 | 18,2 | 19,6 | 18,6 | 20,0 | 16,6 | 18,2 | 19,6 | 18,6 | 20,0 |
| | 3H | 18,7 | 20,3 | 21,6 | 20,8 | 21,9 | 18,7 | 20,3 | 21,6 | 20,8 | 21,9 |
| | 4H | 19,7 | 21,3 | 22,5 | 21,8 | 22,9 | 19,7 | 21,3 | 22,5 | 21,8 | 22,9 |
| | 6H | 20,6 | 22,3 | 23,4 | 22,8 | 23,8 | 20,6 | 22,3 | 23,4 | 22,8 | 23,8 |
| | 8H | 21,1 | 22,8 | 23,9 | 23,3 | 24,3 | 21,1 | 22,8 | 23,9 | 23,3 | 24,3 |
| | 12H | 21,6 | 23,3 | 24,3 | 23,8 | 24,8 | 21,6 | 23,3 | 24,3 | 23,8 | 24,8 |
| 4H | 2H | 17,4 | 19,1 | 20,2 | 19,5 | 20,6 | 17,4 | 19,1 | 20,2 | 19,5 | 20,6 |
| | 3H | 19,6 | 21,3 | 22,3 | 21,8 | 22,8 | 19,6 | 21,3 | 22,3 | 21,8 | 22,8 |
| | 4H | 20,8 | 22,5 | 23,4 | 23,0 | 23,9 | 20,8 | 22,5 | 23,4 | 23,0 | 23,9 |
| | 6H | 21,9 | 23,7 | 24,5 | 24,2 | 25,0 | 21,9 | 23,7 | 24,5 | 24,2 | 25,0 |
| | 8H | 22,5 | 24,2 | 25,0 | 24,8 | 25,5 | 22,5 | 24,2 | 25,0 | 24,8 | 25,5 |
| | 12H | 23,1 | 24,9 | 25,6 | 25,4 | 26,1 | 23,1 | 24,9 | 25,6 | 25,4 | 26,1 |
| 8H | 4H | 21,2 | 23,0 | 23,7 | 23,5 | 24,2 | 21,2 | 23,0 | 23,7 | 23,5 | 24,2 |
| | 6H | 22,6 | 24,4 | 25,0 | 24,9 | 25,5 | 22,6 | 24,4 | 25,0 | 24,9 | 25,5 |
| | 8H | 23,3 | 25,1 | 25,7 | 25,7 | 26,2 | 23,3 | 25,1 | 25,7 | 25,7 | 26,2 |
| | 12H | 24,2 | 26,0 | 26,4 | 26,6 | 27,0 | 24,2 | 26,0 | 26,4 | 26,6 | 27,0 |
| | 12H | 23,6 | 25,4 | 25,9 | 26,0 | 26,5 | 23,6 | 25,4 | 25,9 | 26,0 | 26,5 |
| Variation av bländningsposition för tvärsaxel S | | | | | | | | | | | |
| S = 1,0H | | +0,1 / -0,1 | | | | | +0,1 / -0,1 | | | | |
| S = 1,5H | | +0,2 / -0,2 | | | | | +0,2 / -0,2 | | | | |
| S = 2,0H | | +0,3 / -0,4 | | | | | +0,3 / -0,4 | | | | |
| Standarttabell | | BK09 | | | | | BK09 | | | | |
| Korrektionsfaktor | | 8,9 | | | | | 8,9 | | | | |
| Korrigerade bländindikatorer relaterade till totalt ljusflöde | | | | | | | | | | | |

Tillbehör/reservdelar

| Artnr | Benämning | Modell/Utförande | Koniskt avsmalnande | Diameter topp | Diameter bas | Material |
|----------|-----------------------------------|------------------|---------------------|---------------|--------------|----------|
| E5279034 | ÖVERSPÄNNINGSSKYDD TYP 2 IP65 | | | | | |
| E7750198 | LILY ADAPTER 108MM | | | | | Plast |
| E7780447 | STOLPE KOMPOSIT 3M 60/108 9006 | Cylindrisk | Ja | 60 mm | 108 mm | Plast |
| E7780448 | STOLPE KOMPOSIT 4M 60/108 9006 | Cylindrisk | Ja | 60 mm | 108 mm | Plast |
| E7780449 | STOLPE KOMPOSIT 5M 60/108 9006 | Cylindrisk | Ja | 60 mm | 108 mm | Plast |
| E7780481 | PARKSTOLPE 4M 108/108 RAL9006 | Cylindrisk | Nej | 108 mm | 108 mm | Stål |
| E7780483 | PARKSTOLPE 5M 108/108 RAL9006 | Cylindrisk | Nej | 108 mm | 108 mm | Stål |