



CREO STOLPF. ALU 55° 3K DIM

E7750050

Creo är en kompakt strålkastare i stilren design med hög färgåtergivning CRI > 90 (R9 > 50) som kan används för att skapa kreativa ljusmiljöer i parker, aktivitetsområden eller torg. De riktbara strålkastarna finns med olika spridningsvinklar och har ställbart ljusflöde i tre lägen, LO/MO/HO ca 1500lm/2500lm/3700lm, vilket ger möjlighet att skapa olika effekter i uterummet. Fästet är ställbart och kan vridas runt två axlar. Stomme av lackerad gjuten, återvunnen aluminium med skärm av härdat skyddsglas. Korrosionsskydd för C5-miljö enligt ISO 12944. Creo är modulärt uppbyggd, vilket gör armaturen enkel att underhålla och återvinna. Armaturen levereras med 8 m anslutningskabel 3x1mm². Avskärmningsring i olika varianter finns som tillbehör, beställs separat. Godkänd omgivningstemperatur -40°C till +50°C. Dimbar med extern dimmer med bakkantsreglering. Armaturen är bestyckad med överspänningskydd på 10 kV.

Lm/W som anges är beräknat på LO (Low Output). För ljusdatafiler med samtliga tillbehör vänligen ladda ner Cardi:s DIALux Plugin in här; <https://www.cardi.se/nedladdning/dialux>

Det finns två olika stolpfästen till Creo, beställs separat.



Ljustekniska data

| | |
|--|---------------------------|
| Bibehållet ljusflöde vid genomsnittlig livslängd 100 000 tim (25 °C omgivning) | 90 % |
| Bibehållet ljusflöde vid genomsnittlig livslängd 50 000 tim (25 °C omgivning) | 95 % |
| Flimmervärde Pst LM | 0.2 |
| Färgbeständighet (McAdam ellipse) | SDCM3 |
| Färgtemperatur | 3000 K |
| Färgtolkningsindex (CRI/Ra) | 90-100 |
| Ljusfördelning | Symmetrisk |
| Ljuskälla | LED (utbytbart) |
| Ljusspridningsvinkel | 40-80° (bredstrålande) |
| Ljustuttag | Direkt |
| Nominell omgivningstemperatur enligt IEC 62722-2-1 | -40...45 °C |
| Nominellt ljusflöde (IEC 62722-2-1) | 1525...3750 lm |

Elektriska data

| | |
|---|--------------------------------|
| Distorsion (THD) | 15 % |
| Drivdon | LED-drivdon (konstantström) |
| Drivdon ingår | Ja |
| Effektfaktor | 0.95 |
| Justering ljusflöde | Steglöst reglerbar |
| Konstant ljusflöde (CLO) | Nej |
| Ljustutbyte | 135 lm/W |
| Max. antal armaturer per automatsäkring B10 (MCB) | 10 |
| Max. antal armaturer per automatsäkring B16 (MCB) | 16 |
| Max. antal armaturer per automatsäkring C16 (MCB) | 27 |
| Max. antal don MCB C10A | 17 |
| Max. systemeffekt | 31 W |
| Märkspänning | 220...240 V |
| Märkström | 300...800 mA |
| Spänningstyp | AC |
| Stroboskopeffektvärde SVM | 0.1 |

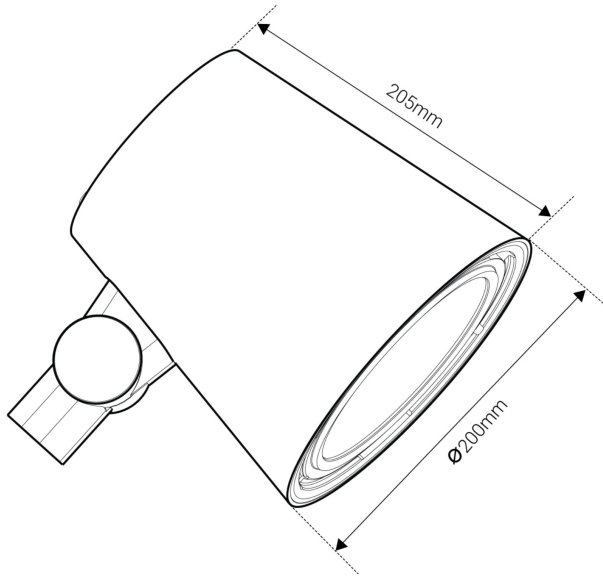
Dimensioner

| | |
|----------------------|--------|
| Diameter (yttermått) | 200 mm |
|----------------------|--------|

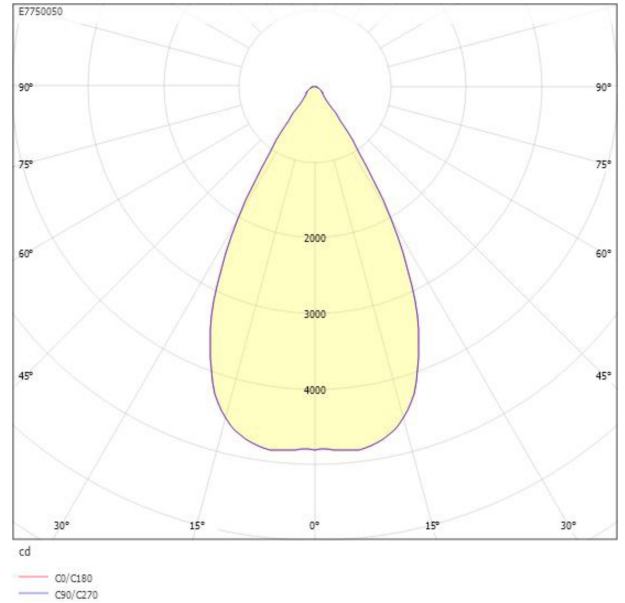
Dimensioner (forts)

| | |
|------------------------------------|-----------------------|
| Höjd/Djup | 207 mm |
| Vindyta | 0.0334 m ² |
| Bluetoothstyrd | Nej |
| Dimmer med tryckknapp | Nej |
| Dimning bakkant (phase cut-off) | Ja |
| Dimning DALI-2 | Nej |
| Dimning framkant (phase cut-on) | Nej |
| Dimning potentiometer (integrerad) | Nej |
| Dimningsbar | Ja |
| Kapslingsklass (IP) baksida | IP65 |
| Kapslingsklass (IP) framsida | IP65 |
| Skyddsklass (IEC 61140) | I |
| Slagtålighet (IK) | IK09 |
| Utbytbart drivdon | Ja |
| Antal poler | 3 |
| Färg hus/kapsling/stomme | Aluminium |
| Justerbarhet | Svängbar |
| Ledararea | 1 mm ² |
| Lämplig för utanpåliggande montage | Ja |
| Material hus/kapsling/stomme | Aluminium |
| Material Kupa/Kåpa | Glas (transparent) |
| Med ljuskälla | Ja |
| Med rörelsesensor | Nej |
| RAL-nummer | 9006 |
| Typ anslutning | Fri ledningsände |
| Typ av kabeldragning | Avslutning |
| Vikt | 3 kg |
| Ytskydd | Pulverlackerad |

Måttritning



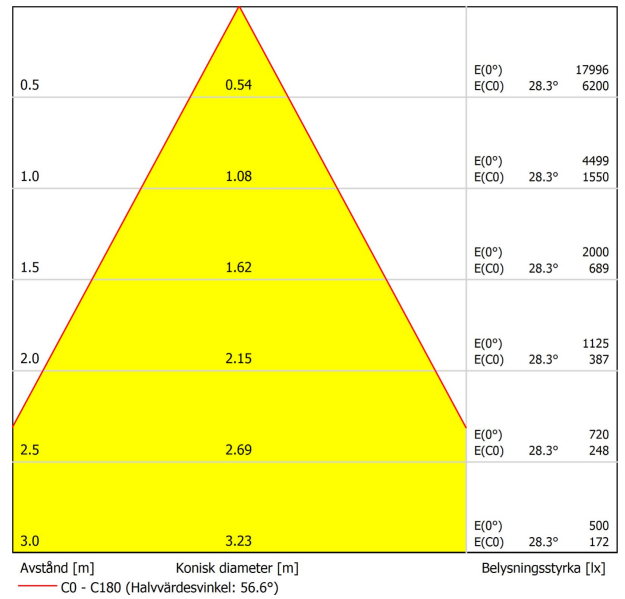
Ljusfördelningskurva



UGR-tabell

| Beräkning av bländning enligt UGR | | | | | | | | | | | | |
|--|-----------------------------------|------|------|------|------|-----------------------------------|------|------|------|------|------|--|
| Tak | 80 | 70 | 70 | 50 | 50 | 80 | 70 | 70 | 50 | 50 | | |
| Vägg | 60 | 50 | 30 | 50 | 30 | 60 | 50 | 30 | 50 | 30 | | |
| Golv | 30 | 20 | 20 | 20 | 20 | 30 | 20 | 20 | 20 | 20 | | |
| Rumstorlek: | Bildriktning tvärs till tvärsaxel | | | | | Bildriktning längs till tvärsaxel | | | | | | |
| X | | | | | | | | | | | | |
| Y | | | | | | | | | | | | |
| 2H | 2H | 13.5 | 15.3 | 16.0 | 15.6 | 16.2 | 13.5 | 15.3 | 16.0 | 15.6 | 16.2 | |
| 3H | 3H | 13.4 | 15.3 | 15.9 | 15.6 | 16.2 | 13.4 | 15.3 | 15.9 | 15.6 | 16.2 | |
| 4H | 4H | 13.4 | 15.2 | 15.8 | 15.5 | 16.1 | 13.4 | 15.2 | 15.8 | 15.5 | 16.1 | |
| 6H | 6H | 13.3 | 15.2 | 15.7 | 15.5 | 16.0 | 13.3 | 15.2 | 15.7 | 15.5 | 16.0 | |
| 8H | 8H | 13.2 | 15.1 | 15.7 | 15.5 | 15.9 | 13.2 | 15.1 | 15.7 | 15.5 | 15.9 | |
| 12H | 12H | 13.2 | 15.1 | 15.6 | 15.4 | 15.9 | 13.2 | 15.1 | 15.6 | 15.4 | 15.9 | |
| 4H | 2H | 13.4 | 15.2 | 15.8 | 15.5 | 16.1 | 13.4 | 15.2 | 15.8 | 15.5 | 16.1 | |
| 3H | 3H | 13.3 | 15.2 | 15.7 | 15.6 | 16.0 | 13.3 | 15.2 | 15.7 | 15.6 | 16.0 | |
| 4H | 4H | 13.3 | 15.2 | 15.6 | 15.5 | 15.9 | 13.3 | 15.2 | 15.6 | 15.5 | 15.9 | |
| 6H | 6H | 13.2 | 15.1 | 15.5 | 15.5 | 15.8 | 13.2 | 15.1 | 15.5 | 15.5 | 15.8 | |
| 8H | 8H | 13.1 | 15.1 | 15.4 | 15.5 | 15.8 | 13.1 | 15.1 | 15.4 | 15.5 | 15.8 | |
| 12H | 12H | 13.1 | 15.0 | 15.3 | 15.5 | 15.7 | 13.1 | 15.0 | 15.3 | 15.5 | 15.7 | |
| 8H | 4H | 13.1 | 15.1 | 15.4 | 15.5 | 15.8 | 13.1 | 15.1 | 15.4 | 15.5 | 15.8 | |
| 6H | 6H | 13.0 | 15.0 | 15.2 | 15.4 | 15.7 | 13.0 | 15.0 | 15.2 | 15.4 | 15.7 | |
| 8H | 8H | 13.0 | 14.9 | 15.2 | 15.4 | 15.6 | 13.0 | 14.9 | 15.2 | 15.4 | 15.6 | |
| 12H | 12H | 12.9 | 14.9 | 15.1 | 15.4 | 15.5 | 12.9 | 14.9 | 15.1 | 15.4 | 15.5 | |
| 12H | 4H | 13.1 | 15.0 | 15.3 | 15.5 | 15.7 | 13.1 | 15.0 | 15.3 | 15.5 | 15.7 | |
| 6H | 6H | 13.0 | 14.9 | 15.2 | 15.4 | 15.6 | 13.0 | 14.9 | 15.2 | 15.4 | 15.6 | |
| 8H | 8H | 12.9 | 14.9 | 15.1 | 15.4 | 15.5 | 12.9 | 14.9 | 15.1 | 15.4 | 15.5 | |
| Variation av åskådarposition för tvärsavstånd S | | | | | | | | | | | | |
| S = 1,0H | +5,2 / -4,3 | | | | | +5,2 / -4,3 | | | | | | |
| S = 1,5H | +7,8 / -5,9 | | | | | +7,8 / -5,9 | | | | | | |
| S = 2,0H | +9,8 / -8,6 | | | | | +9,8 / -8,6 | | | | | | |
| Standardtabell | BK00 | | | | | BK00 | | | | | | |
| Korrektionsfaktor | -3,2 | | | | | -3,2 | | | | | | |
| Korrigerade bländindikerare relaterade till totalt ljusflöde | | | | | | | | | | | | |

Ljusdiagram



Tillbehör/reservdelar

| Artnr | Benämning | Tillbehör | Färg | Material | Typ av tillbehör/reservdel | Modell/Utförande |
|----------|-------------------------------------|-----------|-----------|-----------|----------------------------|------------------|
| E5279034 | ÖVERSPÄNNINGSSKYDD TYP 2 IP65 | | | | | |
| E7770210 | CREO STOLPFÄSTE ALU 1 ARM | Ja | Aluminium | Aluminium | | |
| E7770211 | CREO STOLPFÄSTE ALU 60MM 3 ARM | Ja | Aluminium | Aluminium | | |
| E7770214 | CREO SKÄRM ALU | Ja | Aluminium | Aluminium | Avbländning | |
| E7770216 | CREO AVSKÄRMNINGSRING HEL ALU | Ja | Aluminium | Aluminium | Avbländning | |
| E7770535 | STOLPFÄSTE GÅNGSKYDD CREO ALU | | Aluminium | Aluminium | | |
| E7770733 | CREO KLÄMFÄSTE ALU 60/76 | Ja | Aluminium | | | |
| E7780443 | STOLPE KOMPOSIT CREO 6M 9006 | | Aluminium | Plast | | Cylindrisk |
| E7780444 | STOLPE KOMPOSIT CREO 8M 9006 | | Aluminium | Plast | | Cylindrisk |
| E7780445 | STOLPE KOMPOSIT CREO 6M FADE | | | Plast | | Cylindrisk |
| E7780446 | STOLPE KOMPOSIT CREO 8M FADE | | | Plast | | Cylindrisk |
| E7780485 | STOLPE STÅL CREO 6M RAL9006 | | Aluminium | Stål | | Cylindrisk |
| E7780486 | STOLPE STÅL CREO 8M RAL9006 | | Aluminium | Stål | | Cylindrisk |