



CREO STOLPF. ALU 38° 4K DIM

E7750053

Creo är en kompakt strålkastare i stilren design med hög färgåtergivning CRI > 90 (R9 > 50) som kan används för att skapa kreativa ljusmiljöer i parker, aktivitetsområden eller torg. De riktbara strålkastarna finns med olika spridningsvinklar och har ställbart ljusflöde i tre lägen, LO/MO/HO ca 1500lm/2500lm/3700lm, vilket ger möjlighet att skapa olika effekter i uterummet. Fästet är ställbart och kan vridas runt två axlar. Stomme av lackerad gjuten, återvunnen aluminium med skärm av härdat skyddsglas. Korrosionsskydd för C5-miljö enligt ISO 12944. Creo är modulärt uppbyggd, vilket gör armaturen enkel att underhålla och återvinna. Armaturen levereras med 8 m anslutningskabel 3x1mm². Avskärmningsring i olika varianter finns som tillbehör, beställs separat. Godkänd omgivningstemperatur -40°C till +50°C. Dimbar med extern dimmer med bakkantsreglering. Armaturen är bestyckad med överspänningskydd på 10 kV.

Lm/W som anges är beräknat på LO (Low Output). För ljusdatafiler med samtliga tillbehör vänligen ladda ner Cardi:s DIALux Plugin in här; <https://www.cardi.se/nedladdning/dialux>

Det finns två olika stolpfästen till Creo, beställs separat.



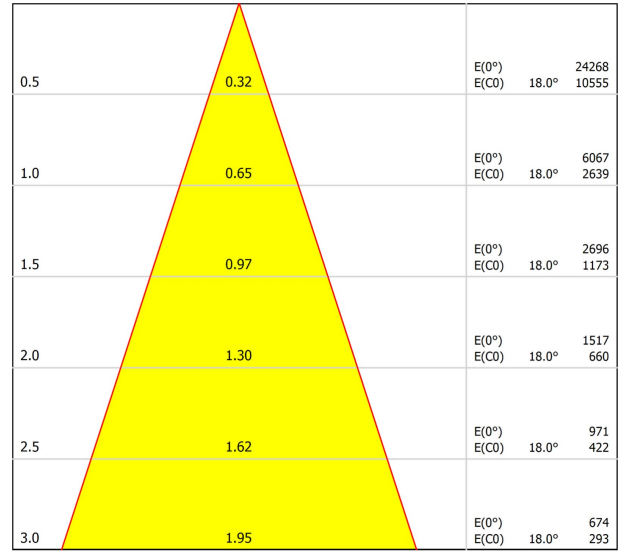
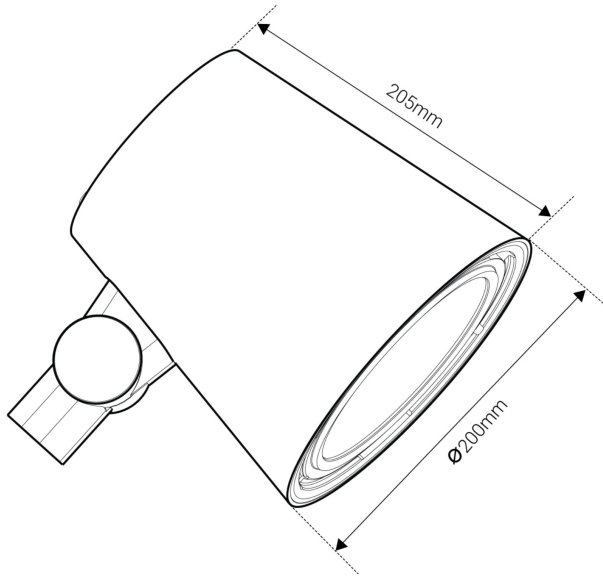
Ljustekniska data

Bibehållet ljusflöde vid genomsnittlig livslängd 100 000 tim (25 °C omgivning)	90 %
Bibehållet ljusflöde vid genomsnittlig livslängd 50 000 tim (25 °C omgivning)	95 %
Flimmervärde Pst LM	0.2
Färgbeständighet (McAdam ellipse)	SDCM3
Färgtemperatur	4000 K
Färgtolkningsindex (CRI/Ra)	90-100
Ljusfördelning	Symmetrisk
Ljuskälla	LED (utbytbar)
Ljusspridningsvinkel	20-40° (mediumstrålande)
Ljustuttag	Direkt
Nominell omgivningstemperatur enligt IEC 62722-2-1	-40...45 °C
Nominellt ljusflöde (IEC 62722-2-1)	1630...4090 lm
Elektriska data	
Distorsion (THD)	15 %
Drivdon	LED-drivdon (konstantström)
Drivdon ingår	Ja
Effektfaktor	0.95
Justering ljusflöde	Steglöst reglerbar
Konstant ljusflöde (CLO)	Nej
Ljusutbyte	144 lm/W
Max. antal armaturer per automatsäkring B10 (MCB)	10
Max. antal armaturer per automatsäkring B16 (MCB)	16
Max. antal armaturer per automatsäkring C16 (MCB)	27
Max. antal don MCB C10A	17
Max. systemeffekt	31 W
Märkspänning	220...240 V
Märkström	300...800 mA
Spänningstyp	AC
Stroboskopeffektvärde SVM	0.1
Dimensioner	
Diameter (yttermått)	200 mm

Dimensioner (forts)

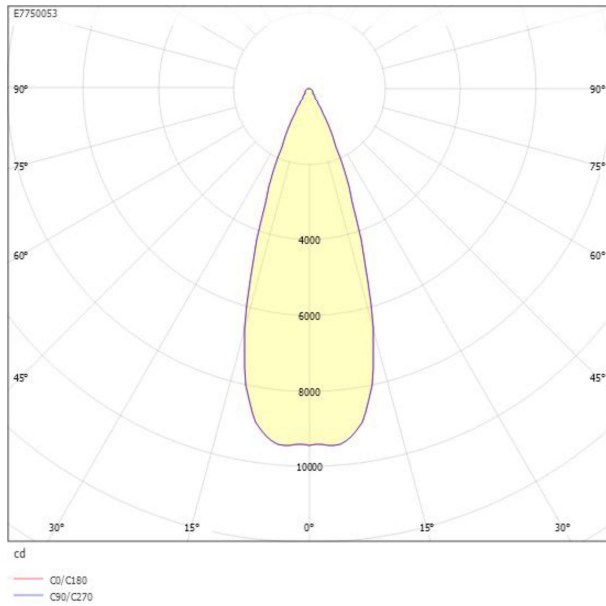
Höjd/Djup	207 mm
Vindyta	0.0334 m ²
Bluetoothstyrd	Nej
Dimmer med tryckknapp	Nej
Dimning bakkant (phase cut-off)	Ja
Dimning DALI-2	Nej
Dimning framkant (phase cut-on)	Nej
Dimning potentiometer (integrerad)	Nej
Dimningsbar	Ja
Kapslingsklass (IP) baksida	IP65
Kapslingsklass (IP) framsida	IP65
Skyddsklass (IEC 61140)	I
Slagtålighet (IK)	IK09
Utbytbar drivdon	Ja
Antal poler	3
Färg hus/kapsling/stomme	Aluminium
Justerbarhet	Svängbar
Ledararea	1 mm ²
Lämplig för utanpåliggande montage	Ja
Material hus/kapsling/stomme	Aluminium
Material Kupa/Kåpa	Glas (transparent)
Med ljuskälla	Ja
Med rörelsesensor	Nej
RAL-nummer	9006
Typ anslutning	Fri ledningsände
Typ av kabeldragning	Avslutning
Vikt	3 kg
Ytskydd	Pulverlackerad

Måttritning



Avstånd [m] Konisk diameter [m] Belysningsstyrka [lx]
 — C0 - C180 (Halvårsvinkel: 36.0°)

Ljusfördelningskurva



UGR-tabell

Beräkning av bländning enligt UGR											
Tak	80	70	70	50	50	80	70	70	50	50	
Vägg	50	50	20	50	30	50	50	20	50	30	
Golv	30	20	20	20	20	30	20	20	20	20	
Rumstorlek	Blickriktning tvärs till tvärsaxel					Blickriktning längs till tvärsaxel					
X	Y										
2H	2H	8.8	10.6	11.3	10.8	11.5	8.8	10.6	11.3	10.8	11.5
	3H	8.9	10.8	11.4	11.0	11.6	8.9	10.8	11.4	11.0	11.6
	4H	8.9	10.7	11.3	11.0	11.6	8.9	10.7	11.3	11.0	11.6
	6H	8.8	10.7	11.2	11.0	11.5	8.8	10.7	11.2	11.0	11.5
	8H	8.7	10.6	11.1	11.0	11.4	8.7	10.6	11.1	11.0	11.4
	12H	8.7	10.6	11.1	10.9	11.4	8.7	10.6	11.1	10.9	11.4
4H	2H	9.0	10.8	11.4	11.1	11.7	9.0	10.8	11.4	11.1	11.7
	3H	9.1	11.0	11.5	11.4	11.8	9.1	11.0	11.5	11.4	11.8
	4H	9.1	11.0	11.4	11.4	11.8	9.1	11.0	11.4	11.4	11.8
	6H	9.0	10.9	11.3	11.3	11.7	9.0	10.9	11.3	11.3	11.7
	8H	8.9	10.9	11.2	11.3	11.6	8.9	10.9	11.2	11.3	11.6
	12H	8.9	10.9	11.1	11.3	11.5	8.9	10.9	11.1	11.3	11.5
8H	4H	9.0	10.9	11.2	11.3	11.6	9.0	10.9	11.2	11.3	11.6
	6H	8.9	10.8	11.1	11.3	11.5	8.9	10.8	11.1	11.3	11.5
	8H	8.8	10.8	11.0	11.3	11.4	8.8	10.8	11.0	11.3	11.4
	12H	8.8	10.7	10.9	11.2	11.4	8.8	10.7	10.9	11.2	11.4
12H	4H	8.9	10.9	11.1	11.3	11.5	8.9	10.9	11.1	11.3	11.5
	6H	8.8	10.8	11.0	11.3	11.4	8.8	10.8	11.0	11.3	11.4
	8H	8.7	10.7	10.9	11.2	11.4	8.7	10.7	10.9	11.2	11.4
Variation av såldärposition för tvärsaxel S											
S = 1,0H	+1.5 / -0.6					+1.5 / -0.6					
S = 1,5H	+2.8 / -2.3					+2.8 / -2.3					
S = 2,0H	+4.3 / -5.5					+4.3 / -5.5					
Standardtabell	BKD1					BKD1					
Korrektionsfaktor	-7.2					-7.2					
Korrigerade bländindikatorer relaterade till totalt ljusflöde											

Tillbehör/reservdelar

Artnr	Benämning	Tillbehör	Färg	Material	Typ av tillbehör/reservdel	Modell/Utförande
E5279034	ÖVERSPÄNNINGSSKYDD TYP 2 IP65					
E7770210	CREO STOLPFÄSTE ALU 1 ARM	Ja	Aluminium	Aluminium		
E7770211	CREO STOLPFÄSTE ALU 60MM 3 ARM	Ja	Aluminium	Aluminium		
E7770214	CREO SKÄRM ALU	Ja	Aluminium	Aluminium	Avbländning	
E7770216	CREO AVSKÄRMNINGSRING HEL ALU	Ja	Aluminium	Aluminium	Avbländning	
E7770535	STOLPFÄSTE GÅNGSKYDD CREO ALU		Aluminium	Aluminium		
E7770733	CREO KLÄMFÄSTE ALU 60/76	Ja	Aluminium			
E7780443	STOLPE KOMPOSIT CREO 6M 9006		Aluminium	Plast		Cylindrisk
E7780444	STOLPE KOMPOSIT CREO 8M 9006		Aluminium	Plast		Cylindrisk
E7780445	STOLPE KOMPOSIT CREO 6M FADE			Plast		Cylindrisk
E7780446	STOLPE KOMPOSIT CREO 8M FADE			Plast		Cylindrisk
E7780485	STOLPE STÅL CREO 6M RAL9006		Aluminium	Stål		Cylindrisk
E7780486	STOLPE STÅL CREO 8M RAL9006		Aluminium	Stål		Cylindrisk