



## CREO F. STOLPFÄSTE ALU 55° 4K

E7750054

Creo är en kompakt strålkastare i stilren design som kan används för att skapa kreativa ljusmiljöer i parker, aktivitetsområden eller torg. De riktbara strålkastarna finns med olika spridningsvinklar och har ställbart ljusflöde i tre lägen, LO/MO/HO ca 1500lm/2500lm/3700lm, vilket ger möjlighet att skapa olika effekter i uterummet. Fästet är ställbart och kan vridas runt två axlar. Stomme av lackerad gjuten, återvunnen aluminium med skärm av hårdat skyddsglas. Korrosionsklass C5. Creo är modulärt uppbyggd, vilket gör armaturen enkel att underhålla och återvinna. Armaturen levereras med 8 m anslutningskabel 3x1mm<sup>2</sup>. Avskärmningsring i olika varianter finns som tillbehör, beställs separat. Godkänd omgivningstemperatur -40°C till +50°C. Dimbar med extern dimmer med bakkantsreglering. Armaturen är bestyckad med överspänningsskydd på 10 kV.

Lm/W som anges är beräknat på LO (Low Output). För ljusdatafiler med samtliga tillbehör vänligen ladda ner Cardi:s DIALux Plugin in här; <https://www.cardi.se/nedladdning/dialux>  
Det finns två olika stolpfästen till Creo, beställs separat.



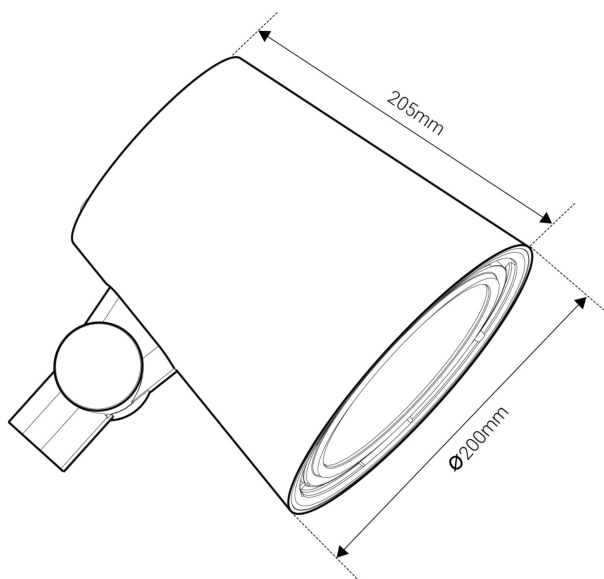
**Ljustekniska data**

Armaturljusflöde	3940 lm
Bibehållet ljusflöde vid genomsnittlig livslängd 100 000 tim (25 °C omgivning)	90 %
Bibehållet ljusflöde vid genomsnittlig livslängd 50 000 tim (25 °C omgivning)	95 %
Flimmervärde Pst LM	0.2
Färgbeständighet (McAdam ellipse)	SDCM3
Färgtemperatur	4000 K
Färgåtergivningningsindex (CRI)	90-100
Justering av ljusflöde	Steglöst reglerbar
Ljusflöde	1655...3940 lm
Ljusfördelning	Symmetrisk
Ljuskälla	LED utbytbar
Ljustuttag	Direkt
Nominell omgivande temperatur enligt IEC62722-2-1	-40...45 °C
Spridningsvinkel	Bredstrålande 40-80°
Stroboskopeffektvärde SVM	0.1
<b>Elektriska data</b>	
Antal don MCB B10A	10
Antal don MCB B16A	16
Antal don MCB C10A	17
Antal don MCB C16A	27
Distortion (THD)	15
Driftdon	LED-drivdon konstantström
Drivdon ingår	Ja
Effektfaktor	0.95
Ljusutbyte	146 lm/W
Max. systemeffekt	31 W
Märkspänning från/till	220...240 V
Nominell ström	300...700 mA
Spänningstyp	AC

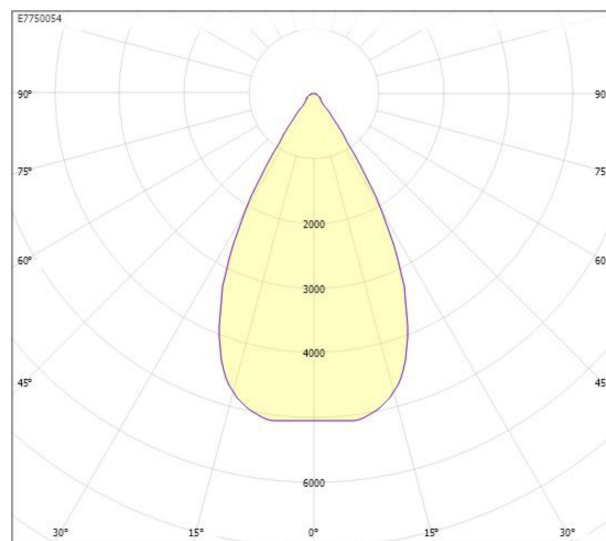
**Elektriska data (forts)**

Utbytbar drivdon	Ja
Höjd/djup	207 mm
Vindyta	0.0334 m <sup>2</sup>
Ytterdiameter	200 mm
Bakkantsdimring	Ja
Bluetoothstyrd	Nej
Dimmer med tryckknapp	Nej
Dimning DALI-2	Nej
Framkantsdimring	Nej
Integrerad dimning	Nej
Kapslingsklass (IP)	IP65
Skyddsklass	I
Slagtålighet (IK)	IK09
Anslutningstyp	Fri ände
Antal poler	3
Justerbarhet	Svängbar
Kapslingsfärg	Aluminium
Ledararea.	1 mm <sup>2</sup>
Lämplig för ytmontage	Ja
Material kapsling	Aluminium
Material kupa	Glas, transparent
Med ljuskälla	Ja
Med rörelsesensor	Nej
RAL-nummer	9006
Typ av kabeldragning	Avslutning
Vikt	2.1 kg
Ytskydd/Behandling	Med pulverlack

## Måttritning



## Ljusfördelningskurva



cd  
 — C0/C180  
 — C90/C270

## UGR-tabell

Beräkning av bländning enligt UGR												
Tak	80	70	70	50	50	80	70	70	50	50		
Vägg	60	50	30	50	30	60	50	30	50	30		
Golv	30	20	20	20	20	30	20	20	20	20		
Rumstorlek:	Blickriktning tvärs till tvärsaxel					Blickriktning längs till tvärsaxel						
X												
Y												
2H	2H	13.7	15.5	16.2	15.7	16.4	13.7	15.5	16.2	15.7	16.4	
	3H	13.6	15.5	16.1	15.7	16.3	13.6	15.5	16.1	15.7	16.3	
	4H	13.5	15.4	16.0	15.7	16.3	13.5	15.4	16.0	15.7	16.3	
	6H	13.5	15.3	15.9	15.7	16.2	13.5	15.3	15.9	15.7	16.2	
	8H	13.4	15.3	15.8	15.6	16.1	13.4	15.3	15.8	15.6	16.1	
	12H	13.4	15.3	15.8	15.6	16.1	13.4	15.3	15.8	15.6	16.1	
4H	2H	13.6	15.4	16.0	15.7	16.3	13.6	15.4	16.0	15.7	16.3	
	3H	13.5	15.4	15.9	15.7	16.2	13.5	15.4	15.9	15.7	16.2	
	4H	13.4	15.3	15.8	15.7	16.1	13.4	15.3	15.8	15.7	16.1	
	6H	13.3	15.3	15.6	15.7	16.0	13.3	15.3	15.6	15.7	16.0	
	8H	13.3	15.2	15.6	15.7	15.9	13.3	15.2	15.6	15.7	15.9	
	12H	13.2	15.2	15.5	15.6	15.9	13.2	15.2	15.5	15.6	15.9	
8H	4H	13.3	15.2	15.6	15.7	15.9	13.3	15.2	15.6	15.7	15.9	
	6H	13.2	15.2	15.4	15.6	15.8	13.2	15.2	15.4	15.6	15.8	
	8H	13.1	15.1	15.3	15.6	15.8	13.1	15.1	15.3	15.6	15.8	
	12H	13.1	15.1	15.2	15.6	15.7	13.1	15.1	15.2	15.6	15.7	
12H	4H	13.2	15.2	15.5	15.6	15.9	13.2	15.2	15.5	15.6	15.9	
	6H	13.1	15.1	15.3	15.6	15.8	13.1	15.1	15.3	15.6	15.8	
	8H	13.1	15.1	15.2	15.6	15.7	13.1	15.1	15.2	15.6	15.7	
Variation av åskådarposition för tvärsaxel S												
S = 1,0H	+5,2 / -4,3					+5,2 / -4,3						
S = 1,5H	+7,8 / -5,9					+7,8 / -5,9						
S = 2,0H	+9,8 / -8,6					+9,8 / -8,6						
Standardtabell	BK00					BK00						
Korrektionsfaktor	-3,1					-3,1						
Korrigerade bländindikatorer relaterade till totalt ljusflöde												

## Tillbehör/reservdelar

Artnr	Benämning	Tillbehör	Färg	Material	Typ av tillbehör	Modell
E7770210	CREO STOLPFÄSTE ALU 1 ARM	Ja	Aluminium	Aluminium		
E7770211	CREO STOLPFÄSTE ALU 60MM 3 ARM	Ja	Aluminium	Aluminium		
E7770214	CREO SKÄRM ALU	Ja	Aluminium	Aluminium	Avbländning	
E7770216	CREO AVSKÄRMNINGSRING HEL ALU	Ja	Aluminium	Aluminium	Avbländning	
E7770535	STOLPFÄSTE GÅNGSKYDD CREO ALU		Aluminium	Aluminium		
E7780443	STOLPE KOMPOSIT CREO 6M 9006		Aluminium	Plast		Cylindrisk
E7780444	STOLPE KOMPOSIT CREO 8M 9006		Aluminium	Plast		Cylindrisk
E7780445	STOLPE KOMPOSIT CREO 6M FADE			Plast		Cylindrisk
E7780446	STOLPE KOMPOSIT CREO 8M FADE			Plast		Cylindrisk
E7780485	STOLPE STÅL CREO 6M RAL9006		Aluminium	Stål		Cylindrisk
E7780486	STOLPE STÅL CREO 8M RAL9006		Aluminium	Stål		Cylindrisk