



## MOTION AREA S10 ALU 3K CLO

E7766865

Motion Area S (small) är en stolparmatur med en optik optimerad för en jämn och avbländad områdesbelysning. Armaturen har en klassisk gatljusdesign men en ljusfördelning som en strålkastare. Motion Area S har ett mindre armaturhus än Motion Area. Armaturhus av lackerad aluminium med front av härdat glas. Korrosionsklass C3. För montage på rakstolpe eller med arm  $\varnothing$  60 mm. Adapter för  $\varnothing$  48 mm finns som tillbehör, beställs separat E77 273 06. Levereras komplett med påmonterat stolpfäste, ställbart  $-5^\circ$  till  $+15^\circ$  på rak stolpe. Ställbar  $-15^\circ$  till  $+15^\circ$  vid horisontellt montage på arm. Godkänd för omgivningstemperatur ner till  $-40^\circ\text{C}$ . Armaturen är försedd med CLO-drivdon, kompenserar för LED-ljuskällans ljusnedgång över tiden genom att öka strömmen. Det innebär att ljusflödet ur armaturen kommer vara konstant under hela livslängden. Lm/W som anges är beräknat på start/min effekten. Levereras med anslutningsledning (PVC)  $2 \times 1,5 \text{ mm}^2$  med fri ände. Integrerat överspänningsskydd 10 kV inbyggt i drivdonet. Motion kan på förfrågan levereras i klass I.

Byggvarubedömd



 CARDI

**Ljustekniska data**

|  |                |
|--|----------------|
| Bibehållet ljusflöde vid genomsnittlig livslängd 100 000 tim (25 °C omgivning) | 100 %          |
| Bibehållet ljusflöde vid genomsnittlig livslängd 50 000 tim (25 °C omgivning)  | 100 %          |
| Färgbeständighet (McAdam ellipse)  | SDCM3          |
| Färgtemperatur   | 3000 K         |
| Färgtolkningsindex (CRI/Ra)  | 70-79          |
| Justerbar optik  | Nej            |
| Ljuskälla  | LED (utbytbar) |
| Nominell omgivningstemperatur enligt IEC 62722-2-1                             | -40...45 °C    |
| Nominellt ljusflöde (IEC 62722-2-1)  | 1420 lm        |

**Elektriska data**

|   |                             |
|---|-----------------------------|
| Drivdon   | LED-drivdon (konstantström) |
| Drivdon ingår                                     | Ja                          |
| Effekt medel                                      | 12 W                        |
| Effekt slut                                       | 13 W                        |
| Effekt start                                      | 11 W                        |
| Effektfaktor                                      | 0.96                        |
| Konstant ljusflöde (CLO)                          | Ja                          |
| Ljusutbyte  | 129 lm/W                    |
| Max. antal armaturer per automatsäkring B10 (MCB) | 12                          |
| Max. antal armaturer per automatsäkring B16 (MCB) | 20                          |
| Max. antal armaturer per automatsäkring C16 (MCB) | 33                          |
| Max. antal don MCB C10A                           | 20                          |
| Max. systemeffekt                                 | 13 W                        |
| Märkspänning                                      | 220...240 V                 |
| Spänningstyp                                      | AC                          |

**Dimensioner**

|           |                     |
|-----------|---------------------|
| Bredd     | 219 mm              |
| Höjd/Djup | 112 mm              |
| Längd     | 519 mm              |
| Vindyta   | 0.06 m <sup>2</sup> |

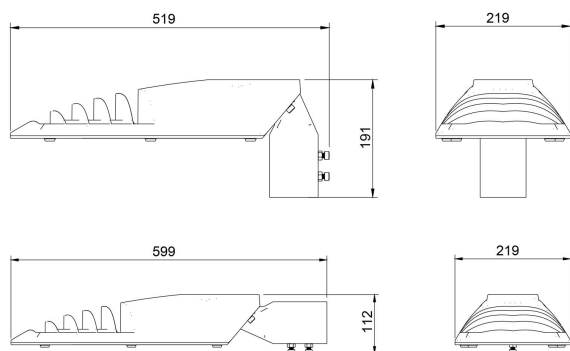
**Tekniska data**

|   |     |
|---|-----|
| Armatur med begränsad ytemperatur "D" (EN 60598-2-24) | Nej |
|---|-----|

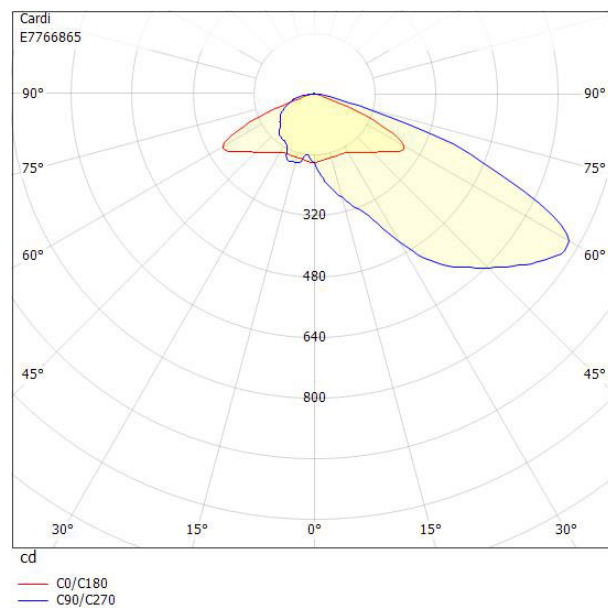
**Tekniska data (forts)**

|  |                     |
|--|---------------------|
| Dimning bakkant (phase cut-off)                  | Nej                 |
| Dimning D4i                                      | Nej                 |
| Dimning DALI-2                                   | Nej                 |
| Dimning framkant (phase cut-on)                  | Nej                 |
| Dimning programmerbar                            | Nej                 |
| Dimningsbar                                      | Nej                 |
| Kapslingsklass (IP)                              | IP66                |
| Med radiostyrning                                | Nej                 |
| Skyddsklass (IEC 61140)                          | II                  |
| Slagtålighet (IK)                                | IK08                |
| Typ av anslutning för sensor/kommunikationsmodul | Ingen               |
| Utbytbar drivdon                                 | Ja                  |
| Zhaga-D4i certifierad                            | Nej                 |
| Antal poler                                      | 2                   |
| Färg hus/kapsling/stomme                         | Aluminium           |
| Ledararea  | 1.5 mm <sup>2</sup> |
| Lämplig för stolpdiameter från/till              | 60 mm               |
| Längd kabel                                      | 6 m                 |
| Material hus/kapsling/stomme                     | Aluminium           |
| Material Kupa/Kåpa                               | Glas (transparent)  |
| Med anslutningskabel                             | Ja                  |
| Med ljuskälla                                    | Ja                  |
| Monteringsmetod                                  | Topp-/Sidmontage    |
| RAL-nummer                                       | 9006                |
| Typ av kabeldragning                             | Avslutning          |
| Vikt   | 4.5 kg              |
| Ytskydd  | Pulverlackerad      |

## Måttitning



## Ljusfördelningskurva



## Tillbehör/reservdelar

| Artnr    | Benämning                        | Typ av tillbehör/reservdel | Tillbehör | Reservdel | Transparent | Färg      |
|----------|----------------------------------|----------------------------|-----------|-----------|-------------|-----------|
| E5279034 | ÖVERSPÄNNINGSSKYDD<br>TYP 2 IP65 |                            |           |           |             |           |
| E7727306 | ADAPTER 48-60 MM                 |                            |           |           |             |           |
| E7727911 | ADAPTER 45GR-5GR                 |                            |           |           |             |           |
| E7727912 | HÖRNFÄSTE Ø60<br>ALUGRÅ          |                            | Ja        |           |             | Aluminium |
| E7770956 | ADAPTER STÄLLBAR<br>20-45°       | Adapter                    | Ja        |           |             | Aluminium |
| E7771076 | RÖRARM Ø60 FÖRZ.<br>200MM OGR    |                            |           |           |             | Zink      |
| E7771084 | RÖRARM Ø60, 200MM,<br>5 GRADER   | Övrigt                     | Ja        | Ja        | Nej         | Zink      |
| E7771115 | RÖRARM VINKEL 100<br>L=1500      | Övrigt                     | Ja        | Ja        | Nej         | Zink      |
| E7771814 | RÖRARM Ø60 ALUGRÅ<br>200MM OGR   |                            | Ja        |           |             | Aluminium |