

MOTION AREA S35 ALU 4K CLO

E7768033



Motion Area S (small) är en stolparmatur med en optik optimerad för en jämn och avbländad områdesbelysning. Armaturen har en klassisk gatljusdesign men en ljusfördelning som en strålkastare. Motion Area S har ett mindre armaturhus än Motion Area. Armaturhus av lackerad aluminium med front av härdat glas. Korrosionsskydd för C4-miljö enligt ISO 12944. För montage på rakstolpe eller med arm \varnothing 60 mm. Adapter för \varnothing 48 mm finns som tillbehör, beställs separat E77 273 06. Levereras komplett med påmonterat stolpfäste, ställbart -5° till $+15^{\circ}$ på rak stolpe. Ställbar -15° till $+15^{\circ}$ vid horisontellt montage på arm. Godkänd för omgivningstemperatur ner till -40°C . Levereras med anslutningsledning (PVC) $2 \times 1,5 \text{ mm}^2$ med fri ände. Integrerat överspänningskydd 10 kV inbyggt i drivdonet. Motion kan på förfrågan levereras i klass I.

Byggvarubedömd



 CARDI

Ljustekniska data

Bibehållet ljusflöde vid genomsnittlig livslängd 100 000 tim (25 °C omgivning)	100 %
Bibehållet ljusflöde vid genomsnittlig livslängd 50 000 tim (25 °C omgivning)	100 %
Färgbeständighet (McAdam ellipse)	SDCM3
Färgtemperatur	4000 K
Färgtolkningsindex (CRI/Ra)	70-79
Justerbar optik	Nej
Ljuskälla	LED (utbytbar)
Nominell omgivningstemperatur enligt IEC 62722-2-1	-40...45 °C
Nominellt ljusflöde (IEC 62722-2-1)	4500 lm

Elektriska data

Drivdon	LED-drivdon (konstantström)
Drivdon ingår	Ja
Effekt medel	36 W
Effekt slut	39 W
Effekt start	33 W
Effektfaktor	0.96
Konstant ljusflöde (CLO)	Ja
Ljusutbyte	136 lm/W
Max. antal armaturer per automatsäkring B10 (MCB)	12
Max. antal armaturer per automatsäkring B16 (MCB)	20
Max. antal armaturer per automatsäkring C16 (MCB)	33
Max. antal don MCB C10A	20
Max. systemeffekt	39 W
Märkspänning	220...240 V
Spänningstyp	AC

Dimensioner

Bredd	219 mm
Höjd/Djup	112 mm
Längd	519 mm
Vindyta	0.06 m ²

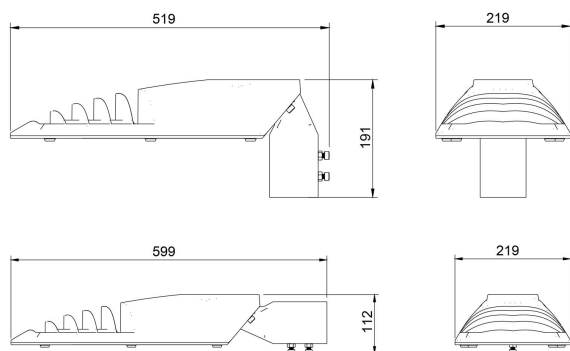
Tekniska data

Armatur med begränsad ytemperatur "D" (EN 60598-2-24)	Nej
---	-----

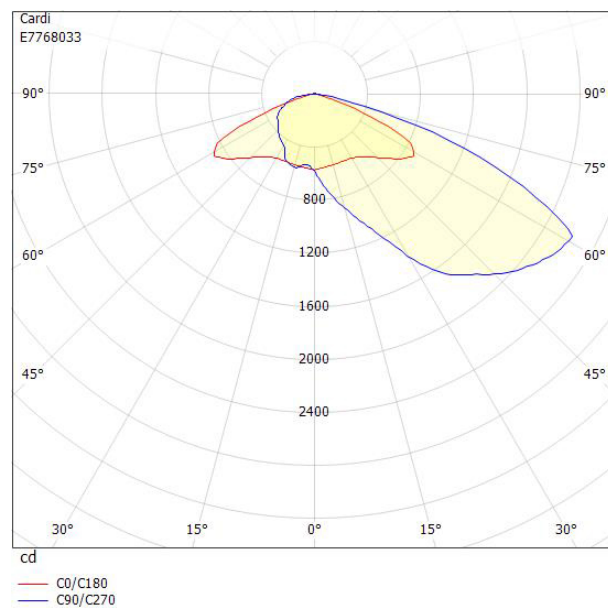
Tekniska data (forts)

Dimning bakkant (phase cut-off)	Nej
Dimning D4i	Nej
Dimning DALI-2	Nej
Dimning framkant (phase cut-on)	Nej
Dimning programmerbar	Nej
Dimningsbar	Nej
Kapslingsklass (IP)	IP66
Med radiostyrning	Nej
Skyddsklass (IEC 61140)	II
Slagtålighet (IK)	IK08
Typ av anslutning för sensor/kommunikationsmodul	Ingen
Utbytbar drivdon	Ja
Zhaga-D4i certifierad	Nej
Antal poler	2
Färg hus/kapsling/stomme	Aluminium
Ledararea	1.5 mm ²
Lämplig för stolpdiameter från/till	60 mm
Längd kabel	8 m
Material hus/kapsling/stomme	Aluminium
Material Kupa/Kåpa	Glas (transparent)
Med anslutningskabel	Ja
Med ljuskälla	Ja
Monteringsmetod	Topp-/Sidmontage
RAL-nummer	9006
Typ av kabeldragning	Avslutning
Vikt	4.5 kg
Ytskydd	Pulverlackerad

Måttritning



Ljusfördelningskurva



Tillbehör/reservdelar

Artnr	Benämning	Tillbehör	Färg	Material	Modell/Utförande	Koniskt avsmalnande
E5279034	ÖVERSPÄNNINGSSKYDD TYP 2 IP65					
E7727306	ADAPTER 48-60 MM					
E7727911	ADAPTER 45GR-5GR			Stål		
E7727912	HÖRNFÄSTE Ø60 ALUGRÅ	Ja	Aluminium	Stål		
E7770956	ADAPTER STÄLLBAR 20-45°	Ja	Aluminium	Aluminium		
E7771076	RÖRARM Ø60 FÖRZ. 200MM OGR		Zink	Stål	Övrigt	Nej
E7771084	RÖRARM Ø60, 200MM, 5 GRADER	Ja	Zink	Stål		
E7771115	RÖRARM VINKEL 100 L=1500	Ja	Zink	Stål		
E7771814	RÖRARM Ø60 ALUGRÅ 200MM OGR	Ja	Aluminium	Stål		