

CREO ARM.HUS ALU 25° 3K DIM

E7770202



Creo armaturhus är en kompakt strålkastare med en stilren design och med hög färgåtergivning CRI > 90 (R9 > 50), idealisk för att skapa kreativa ljusmiljöer i parker, aktivitetsområden och torg. De riktbara strålkastarna finns med olika spridningsvinklar och ljusflödet är ställbart i tre olika lägen. Stomme av lackerad gjuten, återvunnen aluminium med skärm av härdat skyddsglas. Korrosionsskydd för C5-miljö enligt ISO 12944. Creo är modulärt uppbyggd, vilket gör armaturen enkel att underhålla och återvinna. Levereras med 8 m anslutningsledning 3x1 mm² med fri ände. Creo armaturhus levereras utan montagefästen, beställs separat.

Byggvarubedömd

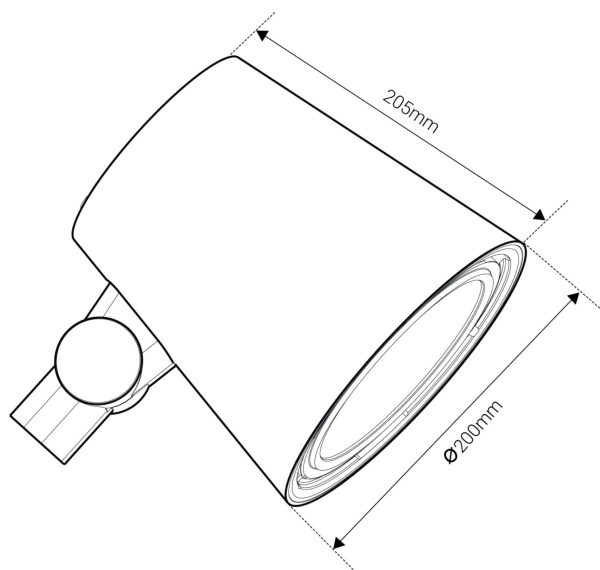


Ljustekniska data

Bibehållet ljusflöde vid genomsnittlig livslängd 100 000 tim (25 °C omgivning)	90 %
Bibehållet ljusflöde vid genomsnittlig livslängd 50 000 tim (25 °C omgivning)	95 %
Flimmervärde Pst LM	0.2
Färgbeständighet (McAdam ellipse)	SDCM3
Färgtemperatur	3000 K
Färgtolkningsindex (CRI/Ra)	90-100
Ljusfördelning	Symmetrisk
Ljuskälla	LED (utbytbar)
Ljusspridningsvinkel	20-40° (mediumstrålande)
Ljustuttag	Direkt
Nominell omgivningstemperatur enligt IEC 62722-2-1	-40...45 °C
Nominellt ljusflöde (IEC 62722-2-1)	1515...3800 lm
Elektriska data	
Distorsion (THD)	15 %
Drivdon	LED-drivdon (konstantström)
Drivdon ingår	Ja
Effektfaktor	0.95
Justering ljusflöde	Steglöst reglerbar
Konstant ljusflöde (CLO)	Nej
Ljusutbyte	123 lm/W
Max. antal armaturer per automatsäkring B10 (MCB)	10
Max. antal armaturer per automatsäkring B16 (MCB)	16
Max. antal armaturer per automatsäkring C16 (MCB)	27
Max. antal don MCB C10A	17
Max. systemeffekt	31 W
Märkspänning	220...240 V
Märkström	300...800 mA
Spänningstyp	AC
Stroboskopeffektvärde SVM	0.1

Diameter (yttermått)	200 mm
Höjd/Djup	207 mm
Vindyta	0.0334 m ²
Bluetoothstyrd	Nej
Dimmer med tryckknapp	Nej
Dimning bakkant (phase cut-off)	Ja
Dimning DALI-2	Nej
Dimning framkant (phase cut-on)	Nej
Dimning potentiometer (integrerad)	Nej
Dimningsbar	Ja
Kapslingsklass (IP) baksida	IP65
Kapslingsklass (IP) framsida	IP65
Skyddsklass (IEC 61140)	I
Slagtålighet (IK)	IK09
Utbytbar drivdon	Ja
Antal poler	3
Färg hus/kapsling/stomme	Aluminium
Ledararea	1 mm ²
Material hus/kapsling/stomme	Aluminium
Material Kupa/Kåpa	Glas (transparent)
Med ljuskälla	Ja
Med rörelsesensor	Nej
RAL-nummer	9006
Typ anslutning	Fri ledningsände
Typ av kabeldragning	Avslutning
Vikt	2.7 kg
Ytskydd	Pulverlackerad

Mått ritning



Ljusdiagram

