



CREO VÄGG SVART 18° 3K DIM

E7770487

Creo är en kompakt väggarmatur med nedåtriktat ljus i stilren design med hög färgåtergivning CRI > 90 (R9 > 50) som passar utmärkt som fasadbelysning. Den kan även monteras i tak då behov finns för en riktbar armatur. Fästet är ställbart och kan vridas runt två axlar. Creo finns med olika spridningsvinklar och har ett ställbart ljusflöde i tre lägen LO/MO/HO ca 1500lm/2500lm/3700lm. Stomme av lackerad gjuten, återvunnen aluminium med skärm av härdat skyddsglas. Korrosionsskydd för C5-miljö enligt ISO 12944. Creo är modulärt uppbyggd, vilket gör armaturen enkel att underhålla och återvinna. Monteras på vägg med medföljande väggfäste. 2st kabelinledningar underifrån och 2st på väggfästets baksida, vid anslutning rekommenderas användning av medföljande anslutningsklämmor. Armaturen levereras med 8 m anslutningskabel 3x1 mm². Avskärmningsring i olika varianter finns som tillbehör, beställs separat. Godkänd omgivningstemperatur -40°C till +50°C. Armaturen är bestyckad med överspänningsskydd på 10 kV. Dimbar med extern dimmer med bakkantsreglering. För ljusdatafiler med samtliga tillbehör vänligen ladda ner Cardi:s DIALux Plugin in här; <https://www.cardi.se/nedladdning/dialux>

Byggvarubedömd



 CARDI

Ljustekniska data

| | |
|--|---------------------------|
| Bibehållet ljusflöde vid genomsnittlig livslängd 100 000 tim (25 °C omgivning) | 90 % |
| Bibehållet ljusflöde vid genomsnittlig livslängd 50 000 tim (25 °C omgivning) | 95 % |
| Flimmervärde Pst LM | 0.2 |
| Färgbeständighet (McAdam ellipse) | SDCM3 |
| Färgtemperatur | 3000 K |
| Färgtolkningsindex (CRI/Ra) | 90-100 |
| Ljusfördelning | Symmetrisk |
| Ljuskälla | LED (utbytbart) |
| Ljusspridningsvinkel | 10-20° (smalstrålande) |
| Ljusuttag | Direkt |
| Nominell omgivningstemperatur enligt IEC 62722-2-1 | -40...45 °C |
| Nominellt ljusflöde (IEC 62722-2-1) | 1475...3595 lm |

Elektriska data

| | |
|---|--------------------------------|
| Distorsion (THD) | 15 % |
| Drivdon | LED-drivdon (konstantström) |
| Drivdon ingår | Ja |
| Effektfaktor | 0.95 |
| Justering ljusflöde | Steglöst reglerbar |
| Konstant ljusflöde (CLO) | Nej |
| Ljusutbyte | 130 lm/W |
| Max. antal armaturer per automatsäkring B10 (MCB) | 10 |
| Max. antal armaturer per automatsäkring B16 (MCB) | 16 |
| Max. antal armaturer per automatsäkring C16 (MCB) | 27 |
| Max. antal don MCB C10A | 17 |
| Max. systemeffekt | 31 W |
| Märkspänning | 220...240 V |
| Märkström | 300...800 mA |
| Spänningstyp | AC |
| Stroboskopeffektvärde SVM | 0.1 |

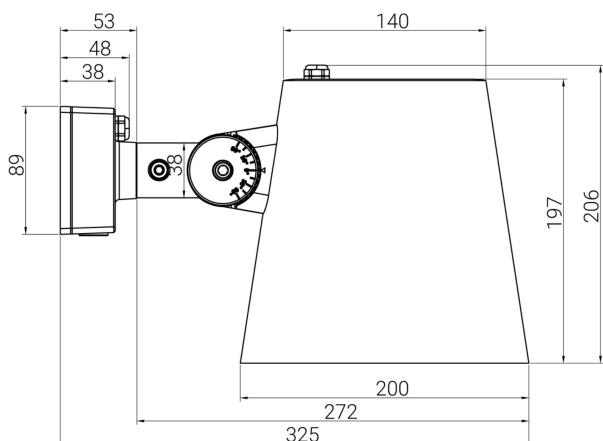
Dimensioner

| | |
|----------------------|--------|
| Diameter (yttermått) | 200 mm |
| Höjd/Djup | 207 mm |

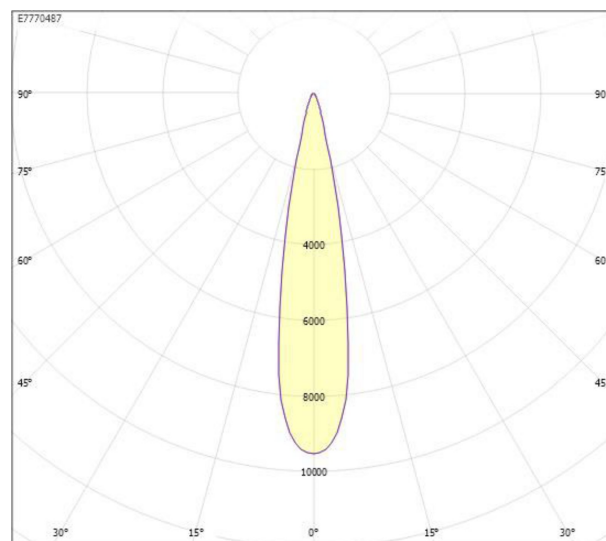
Dimensioner (forts)

| | |
|------------------------------------|-----------------------|
| Vindyta | 0.0334 m ² |
| Bluetoothstyrd | Nej |
| Dimmer med tryckknapp | Nej |
| Dimning bakkant (phase cut-off) | Ja |
| Dimning DALI-2 | Nej |
| Dimning framkant (phase cut-on) | Nej |
| Dimning potentiometer (integrerad) | Nej |
| Dimningsbar | Ja |
| Kapslingsklass (IP) baksida | IP65 |
| Kapslingsklass (IP) framsida | IP65 |
| Skyddsklass (IEC 61140) | I |
| Slagtålighet (IK) | IK09 |
| Utbytbart drivdon | Ja |
| Antal poler | 3 |
| Färg hus/kapsling/stomme | Svart |
| Justerbarhet | Svängbar |
| Ledararea | 1 mm ² |
| Lämplig för takmontering | Ja |
| Lämplig för utanpåliggande montage | Ja |
| Lämplig för väggmontering | Ja |
| Material hus/kapsling/stomme | Aluminium |
| Material Kupa/Kåpa | Glas (transparent) |
| Med ljuskälla | Ja |
| Med rörelsesensor | Nej |
| RAL-nummer | 9005 |
| Typ anslutning | Fri ledningsände |
| Typ av kabeldragning | Avslutning |
| Vikt | 3.4 kg |
| Ytskydd | Pulverlackerad |

Mått ritning



Ljusfördelningskurva



cd
 — C0/C180
 — C90/C270

UGR-tabell

| Beräkning av bländning enligt UGR | | | | | | | | | | | |
|---|-----------------------------------|-------------|-----|------|------|-----------------------------------|-------------|-----|------|------|------|
| Tak | 80 | 70 | 70 | 50 | 50 | 80 | 70 | 70 | 50 | 50 | |
| Vägg | 60 | 50 | 30 | 50 | 30 | 60 | 50 | 30 | 50 | 30 | |
| Golv | 30 | 20 | 20 | 20 | 20 | 30 | 20 | 20 | 20 | 20 | |
| Rumstorlek: | Bildriktning tvärs till tvärsaxel | | | | | Bildriktning längs till tvärsaxel | | | | | |
| X | | | | | | | | | | | |
| Y | | | | | | | | | | | |
| 2H | 2H | 7,3 | 9,1 | 9,9 | 9,4 | 10,1 | 7,3 | 9,1 | 9,9 | 9,4 | 10,1 |
| 3H | 2H | 7,6 | 9,4 | 10,1 | 9,7 | 10,3 | 7,6 | 9,4 | 10,1 | 9,7 | 10,3 |
| 4H | 2H | 7,5 | 9,4 | 10,0 | 9,7 | 10,3 | 7,5 | 9,4 | 10,0 | 9,7 | 10,3 |
| 6H | 2H | 7,5 | 9,3 | 9,9 | 9,7 | 10,2 | 7,5 | 9,3 | 9,9 | 9,7 | 10,2 |
| 8H | 2H | 7,4 | 9,3 | 9,8 | 9,6 | 10,1 | 7,4 | 9,3 | 9,8 | 9,6 | 10,1 |
| 12H | 2H | 7,4 | 9,3 | 9,8 | 9,6 | 10,1 | 7,4 | 9,3 | 9,8 | 9,6 | 10,1 |
| 4H | 4H | 7,5 | 9,4 | 10,0 | 9,7 | 10,2 | 7,5 | 9,4 | 10,0 | 9,7 | 10,2 |
| 3H | 4H | 7,8 | 9,7 | 10,2 | 10,0 | 10,5 | 7,8 | 9,7 | 10,2 | 10,0 | 10,5 |
| 4H | 4H | 7,8 | 9,7 | 10,1 | 10,0 | 10,4 | 7,8 | 9,7 | 10,1 | 10,0 | 10,4 |
| 6H | 4H | 7,7 | 9,6 | 10,0 | 10,0 | 10,3 | 7,7 | 9,6 | 10,0 | 10,0 | 10,3 |
| 8H | 4H | 7,6 | 9,6 | 9,9 | 10,0 | 10,3 | 7,6 | 9,6 | 9,9 | 10,0 | 10,3 |
| 12H | 4H | 7,6 | 9,5 | 9,8 | 10,0 | 10,2 | 7,6 | 9,5 | 9,8 | 10,0 | 10,2 |
| 8H | 8H | 7,6 | 9,6 | 9,9 | 10,0 | 10,3 | 7,6 | 9,6 | 9,9 | 10,0 | 10,3 |
| 6H | 8H | 7,6 | 9,5 | 9,8 | 10,0 | 10,2 | 7,6 | 9,5 | 9,8 | 10,0 | 10,2 |
| 8H | 8H | 7,5 | 9,5 | 9,7 | 10,0 | 10,1 | 7,5 | 9,5 | 9,7 | 10,0 | 10,1 |
| 12H | 8H | 7,4 | 9,4 | 9,6 | 9,9 | 10,1 | 7,4 | 9,4 | 9,6 | 9,9 | 10,1 |
| 12H | 12H | 7,6 | 9,6 | 9,8 | 10,0 | 10,2 | 7,6 | 9,6 | 9,8 | 10,0 | 10,2 |
| 6H | 12H | 7,5 | 9,5 | 9,7 | 9,9 | 10,1 | 7,5 | 9,5 | 9,7 | 9,9 | 10,1 |
| 8H | 12H | 7,4 | 9,4 | 9,6 | 9,9 | 10,1 | 7,4 | 9,4 | 9,6 | 9,9 | 10,1 |
| Variation av åskådarposition för tvärsaxel S | | | | | | | | | | | |
| S = 1,0H | | +0,9 / -1,1 | | | | | +0,9 / -1,1 | | | | |
| S = 1,5H | | +2,0 / -2,3 | | | | | +2,0 / -2,3 | | | | |
| S = 2,0H | | +3,4 / -4,6 | | | | | +3,4 / -4,6 | | | | |
| Standardtabell | | BK01 | | | | | BK01 | | | | |
| Korrektionsfaktor | | -8,5 | | | | | -8,5 | | | | |
| Korrigerade bländindikatorer relaterade till totalt ljusflöde | | | | | | | | | | | |

Tillbehör/reservdelar

| Artnr | Benämning | Modell/Utförande | Lämplig för användning utomhus | Dimningsbar | Dimning DALI | Dimning DALI-2 |
|----------|-----------------------------|------------------|--------------------------------|-------------|--------------|----------------|
| E7770532 | CREO SKÄRM SVART | | | | | |
| E7770534 | CREO AVSK.RING HEL SVART | | | | | |
| E7750084 | ATLA/CREO DRIVDON 800MA DIM | Statisk | Ja | Ja | Nej | Nej |