

# CREO TAK SVART 18° 3K DIM

E7770495



Creo är en kompakt takarmatur i stilren design med hög färgåtergivning CRI > 90 (R9 > 50) som används för att skapa kreativa ljusmiljöer. Passar utmärkt i entréer, shoppingcenter, eller gångtunnlar. Creo finns med olika spridningsvinklar och har ett ställbart ljusflöde i tre lägen LO/MO/HO ca 1500lm/2500lm/3700lm. Stomme av lackerad gjuten, återvunnen aluminium med skärm av härdat skyddsglas. Korrosionsklass C5. Creo är modulärt uppbyggd, vilket gör armaturen enkel att underhålla och återvinna. Monteras dikt tak med medföljande takfäste. 1st kabelinledning ovanifrån och 2st från sidan för utanpåliggande kabel (knock-out). Armaturen levereras med 8 m anslutningskabel 3x1 mm<sup>2</sup>.

Avskärmningsring i olika varianter finns som tillbehör, beställs separat. Godkänd omgivningstemperatur -40°C till +50°C. Armaturen är bestyckad med överspänningsskydd på 10 kV. Dimbar med extern dimmer med bakkantsreglering. Lm/W som anges är beräknat på LO (Low Output). För ljusdatafiler med samtliga tillbehör vänligen ladda ner Cardi:s DIALux Plugin in här; <https://www.cardi.se/nedladdning/dialux>

Byggvarubedömd



 CARDI

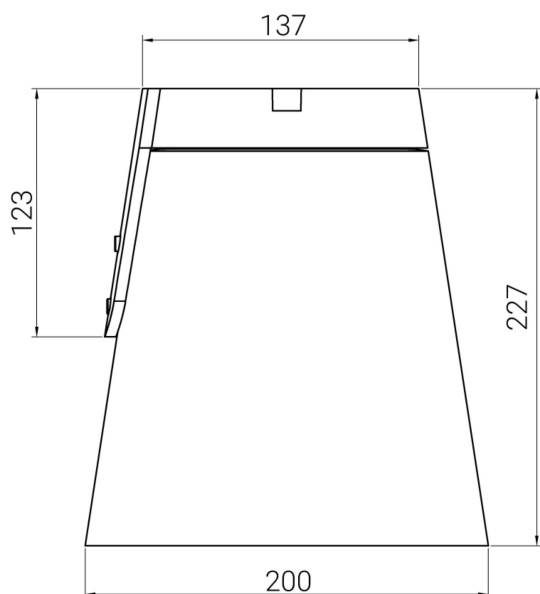
### Ljustekniska data

Bibehållet ljusflöde vid genomsnittlig livslängd 100 000 tim (25 °C omgivning)	90 %
Bibehållet ljusflöde vid genomsnittlig livslängd 50 000 tim (25 °C omgivning)	95 %
Flimmervärde Pst LM	0.2
Färgbeständighet (McAdam ellipse)	SDCM3
Färgtemperatur	3000 K
Färgtolkningsindex (CRI/Ra)	90-100
Ljusfördelning	Symmetrisk
Ljuskälla	LED (utbytbar)
Ljusspridningsvinkel	10-20° (smalstrålande)
Ljustuttag	Direkt
Nominell omgivningstemperatur enligt IEC 62722-2-1	-40...45 °C
Nominellt ljusflöde (IEC 62722-2-1)	1475...3595 lm
<b>Elektriska data</b>	
Distorsion (THD)	15 %
Drivdon	LED-drivdon (konstantström)
Drivdon ingår	Ja
Effektfaktor	0.95
Justering ljusflöde	Steglöst reglerbar
Konstant ljusflöde (CLO)	Nej
Ljusutbyte	130 lm/W
Max. antal armaturer per automatsäkring B10 (MCB)	10
Max. antal armaturer per automatsäkring B16 (MCB)	16
Max. antal armaturer per automatsäkring C16 (MCB)	27
Max. antal don MCB C10A	17
Max. systemeffekt	31 W
Märkspänning	220...240 V
Märkström	300...800 mA
Spänningstyp	AC
Stroboskopeffektvärde SVM	0.1
<b>Dimensioner</b>	
Diameter (yttermått)	200 mm

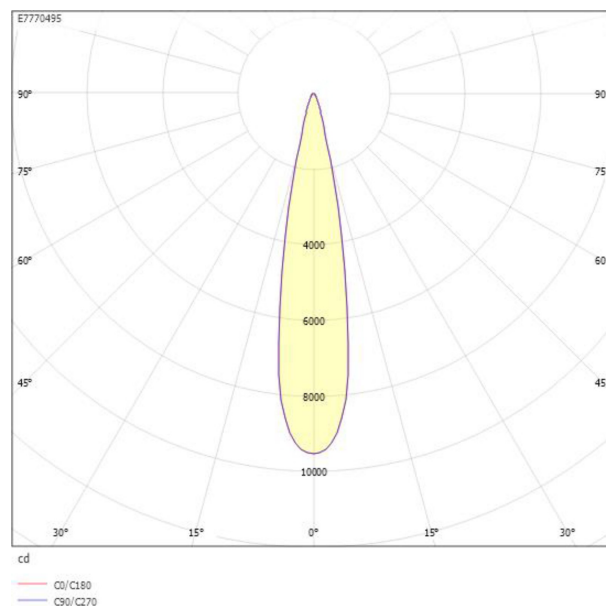
### Dimensioner (forts)

Höjd/Djup	207 mm
Vindyta	0.0334 m <sup>2</sup>
Bluetoothstyrd	Nej
Dimmer med tryckknapp	Nej
Dimning bakkant (phase cut-off)	Ja
Dimning DALI-2	Nej
Dimning framkant (phase cut-on)	Nej
Dimning potentiometer (integrerad)	Nej
Dimningsbar	Ja
Kapslingsklass (IP) baksida	IP65
Kapslingsklass (IP) framsida	IP65
Skyddsklass (IEC 61140)	I
Slagtålighet (IK)	IK09
Utbytbar drivdon	Ja
Antal poler	3
Färg hus/kapsling/stomme	Svart
Ledararea	1 mm <sup>2</sup>
Lämplig för takmontering	Ja
Lämplig för utanpåliggande montage	Ja
Material hus/kapsling/stomme	Aluminium
Material Kupa/Kåpa	Glas (transparent)
Med ljuskälla	Ja
Med rörelsesensor	Nej
RAL-nummer	9005
Typ anslutning	Fri ledningsände
Typ av kabeldragning	Avslutning
Vikt	3 kg
Ytskydd	Pulverlackerad

## Måttritning



## Ljusfördelningskurva



## UGR-tabell

Beräkning av bländning enligt UGR											
Tak:	80	70	70	50	50	80	70	70	50	50	
Vägg:	60	50	30	50	30	60	50	30	50	30	
Golv:	30	20	20	20	20	30	20	20	20	20	
Rumstorlek	Bildriktning tvärs till tvärsaxel					Bildriktning längs till tvärsaxel					
X	Y										
2H	2H	7,3	9,1	9,9	9,4	10,1	7,3	9,1	9,9	9,4	10,1
	3H	7,6	9,4	10,1	9,7	10,3	7,6	9,4	10,1	9,7	10,3
	4H	7,5	9,4	10,0	9,7	10,3	7,5	9,4	10,0	9,7	10,3
	6H	7,5	9,3	9,9	9,7	10,2	7,5	9,3	9,9	9,7	10,2
	8H	7,4	9,3	9,8	9,6	10,1	7,4	9,3	9,8	9,6	10,1
	12H	7,4	9,3	9,8	9,6	10,1	7,4	9,3	9,8	9,6	10,1
4H	2H	7,5	9,4	10,0	9,7	10,2	7,5	9,4	10,0	9,7	10,2
	3H	7,8	9,7	10,2	10,0	10,5	7,8	9,7	10,2	10,0	10,5
	4H	7,8	9,7	10,1	10,0	10,4	7,8	9,7	10,1	10,0	10,4
	6H	7,7	9,6	10,0	10,0	10,3	7,7	9,6	10,0	10,0	10,3
	8H	7,6	9,6	9,9	10,0	10,3	7,6	9,6	9,9	10,0	10,3
	12H	7,6	9,5	9,8	10,0	10,2	7,6	9,5	9,8	10,0	10,2
8H	4H	7,6	9,6	9,9	10,0	10,3	7,6	9,6	9,9	10,0	10,3
	6H	7,6	9,5	9,8	10,0	10,2	7,6	9,5	9,8	10,0	10,2
	8H	7,5	9,5	9,7	10,0	10,1	7,5	9,5	9,7	10,0	10,1
	12H	7,4	9,4	9,6	9,9	10,1	7,4	9,4	9,6	9,9	10,1
12H	4H	7,6	9,6	9,8	10,0	10,2	7,6	9,6	9,8	10,0	10,2
	6H	7,5	9,5	9,7	9,9	10,1	7,5	9,5	9,7	9,9	10,1
	8H	7,4	9,4	9,6	9,9	10,1	7,4	9,4	9,6	9,9	10,1
Variation av skärposition för tvärsaxel S											
S = 1,0H	+0,9 / -1,1					+0,9 / -1,1					
S = 1,5H	+2,0 / -2,3					+2,0 / -2,3					
S = 2,0H	+3,4 / -4,6					+3,4 / -4,6					
Standardtabell	BK01					BK01					
Korrektionsfaktor	-8,5					-8,5					
Korrigerade bländindikatorer relaterade till totalt ljusflöde											

## Tillbehör/reservdelar

Artnr	Benämning	Modell/Utförande	Lämplig för användning utomhus	Dimningsbar	Dimning DALI	Dimning DALI-2
E7770532	CREO SKÄRM SVART					
E7770534	CREO AVSK.RING HEL SVART					
E7750084	ATLA/CREO DRIVDON 800MA DIM	Statisk	Ja	Ja	Nej	Nej