

CREO TAK SVART 38° 3K DIM

E7770497



Creo är en kompakt takarmatur i stilren design med hög färgåtergivning CRI > 90 (R9 > 50) som används för att skapa kreativa ljusmiljöer. Passar utmärkt i entréer, shoppingcenter, eller gångtunnlar. Creo finns med olika spridningsvinklar och har ett ställbart ljusflöde i tre lägen LO/MO/HO ca 1500lm/2500lm/3700lm. Stomme av lackerad gjuten, återvunnen aluminium med skärm av härdat skyddsglas. Korrosionsklass C5. Creo är modulärt uppbyggd, vilket gör armaturen enkel att underhålla och återvinna. Monteras dikt tak med medföljande takfäste. 1st kabelinledning ovanifrån och 2st från sidan för utanpåliggande kabel (knock-out). Armaturen levereras med 8 m anslutningskabel 3x1 mm².

Avskärmningsring i olika varianter finns som tillbehör, beställs separat. Godkänd omgivningstemperatur -40°C till +50°C. Armaturen är bestyckad med överspänningsskydd på 10 kV. Dimbar med extern dimmer med bakkantsreglering. Lm/W som anges är beräknat på LO (Low Output). För ljusdatafiler med samtliga tillbehör vänligen ladda ner Cardi:s DIALux Plugin in här; <https://www.cardi.se/nedladdning/dialux>

Byggvarubedömd



 CARDI

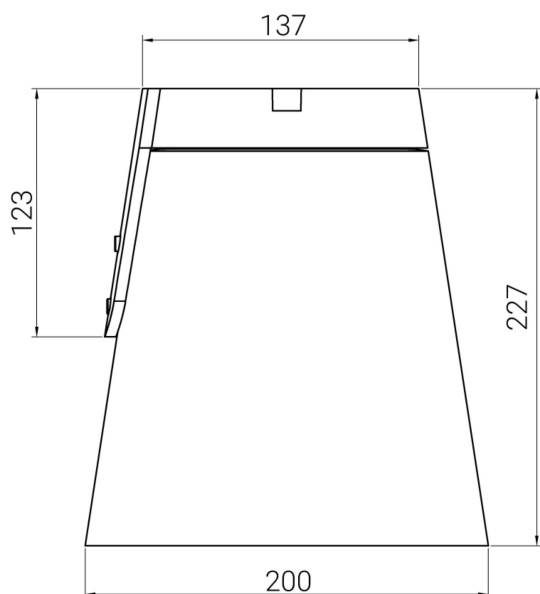
Ljustekniska data

Bibehållet ljusflöde vid genomsnittlig livslängd 100 000 tim (25 °C omgivning)	90 %
Bibehållet ljusflöde vid genomsnittlig livslängd 50 000 tim (25 °C omgivning)	95 %
Flimmervärde Pst LM	0.2
Färgbeständighet (McAdam ellipse)	SDCM3
Färgtemperatur	3000 K
Färgtolkningsindex (CRI/Ra)	90-100
Ljusfördelning	Symmetrisk
Ljuskälla	LED (utbytbar)
Ljusspridningsvinkel	20-40° (mediumstrålande)
Ljustuttag	Direkt
Nominell omgivningstemperatur enligt IEC 62722-2-1	-40...45 °C
Nominellt ljusflöde (IEC 62722-2-1)	1520...3670 lm
Elektriska data	
Distorsion (THD)	15 %
Drivdon	LED-drivdon (konstantström)
Drivdon ingår	Ja
Effektfaktor	0.95
Justering ljusflöde	Steglöst reglerbar
Konstant ljusflöde (CLO)	Nej
Ljusutbyte	135 lm/W
Max. antal armaturer per automatsäkring B10 (MCB)	10
Max. antal armaturer per automatsäkring B16 (MCB)	16
Max. antal armaturer per automatsäkring C16 (MCB)	27
Max. antal don MCB C10A	17
Max. systemeffekt	31 W
Märkspänning	220...240 V
Märkström	300...800 mA
Spänningstyp	AC
Stroboskopeffektvärde SVM	0.1
Dimensioner	
Diameter (yttermått)	200 mm

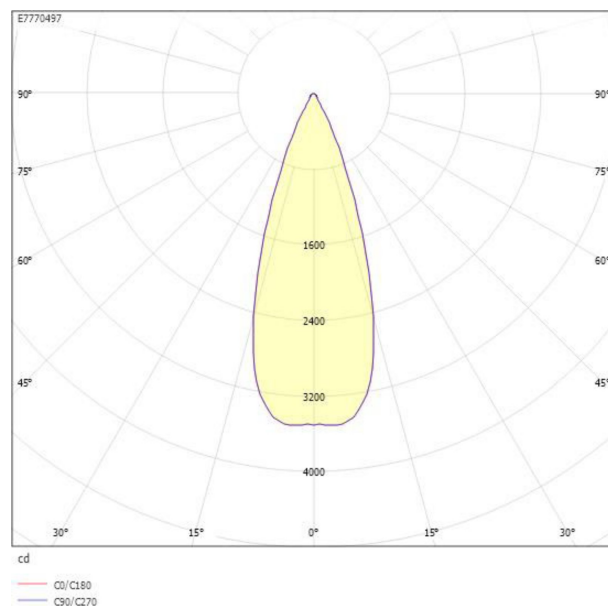
Dimensioner (forts)

Höjd/Djup	207 mm
Vindyta	0.0334 m ²
Bluetoothstyrd	Nej
Dimmer med tryckknapp	Nej
Dimning bakkant (phase cut-off)	Ja
Dimning DALI-2	Nej
Dimning framkant (phase cut-on)	Nej
Dimning potentiometer (integrerad)	Nej
Dimningsbar	Ja
Kapslingsklass (IP) baksida	IP65
Kapslingsklass (IP) framsida	IP65
Skyddsklass (IEC 61140)	I
Slagtålighet (IK)	IK09
Utbytbar drivdon	Ja
Antal poler	3
Färg hus/kapsling/stomme	Svart
Ledararea	1 mm ²
Lämplig för takmontering	Ja
Lämplig för utanpåliggande montage	Ja
Material hus/kapsling/stomme	Aluminium
Material Kupa/Kåpa	Glas (transparent)
Med ljuskälla	Ja
Med rörelsesensor	Nej
RAL-nummer	9005
Typ anslutning	Fri ledningsände
Typ av kabeldragning	Avslutning
Vikt	3 kg
Ytskydd	Pulverlackerad

Måttritning



Ljusfördelningskurva



UGR-tabell

Beräkning av bländning enligt UGR												
Tak	80	70	70	50	50	80	70	70	50	50	50	
Vägg	60	50	30	50	30	60	50	30	50	30	30	
Golv	30	20	20	20	20	30	20	20	20	20	20	
Rumstorlek	Bildriktning tvärs till tvärsavel					Bildriktning längs till tvärsavel						
X	Y											
2H	2H	5,3	7,1	7,8	7,4	8,0	5,3	7,1	7,8	7,4	8,0	
	3H	5,5	7,3	8,0	7,6	8,2	5,5	7,3	8,0	7,6	8,2	
	4H	5,4	7,3	7,9	7,6	8,1	5,4	7,3	7,9	7,6	8,1	
	6H	5,3	7,2	7,8	7,5	8,0	5,3	7,2	7,8	7,5	8,0	
	8H	5,3	7,2	7,7	7,5	8,0	5,3	7,2	7,7	7,5	8,0	
12H	5,3	7,1	7,6	7,5	8,0	5,3	7,1	7,6	7,5	8,0		
4H	2H	5,5	7,4	8,0	7,7	8,2	5,5	7,4	8,0	7,7	8,2	
	3H	5,7	7,6	8,1	7,9	8,4	5,7	7,6	8,1	7,9	8,4	
	4H	5,6	7,5	8,0	7,9	8,3	5,6	7,5	8,0	7,9	8,3	
	6H	5,6	7,5	7,8	7,9	8,2	5,6	7,5	7,8	7,9	8,2	
	8H	5,5	7,5	7,8	7,9	8,2	5,5	7,5	7,8	7,9	8,2	
12H	5,5	7,4	7,7	7,8	8,1	5,5	7,4	7,7	7,8	8,1		
8H	4H	5,5	7,5	7,8	7,9	8,2	5,5	7,5	7,8	7,9	8,2	
	6H	5,4	7,4	7,6	7,8	8,1	5,4	7,4	7,6	7,8	8,1	
	8H	5,4	7,4	7,6	7,8	8,0	5,4	7,4	7,6	7,8	8,0	
	12H	5,3	7,3	7,5	7,8	7,9	5,3	7,3	7,5	7,8	7,9	
	12H	4H	5,5	7,4	7,7	7,9	8,1	5,5	7,4	7,7	7,9	8,1
6H	5,4	7,4	7,6	7,8	8,0	5,4	7,4	7,6	7,8	8,0		
8H	5,3	7,3	7,5	7,8	7,9	5,3	7,3	7,5	7,8	7,9		
Variation av bakådarposition för tvärsavel S												
S = 1,0H	+1,5 / -0,6					+1,5 / -0,6						
S = 1,5H	+2,8 / -2,3					+2,8 / -2,3						
S = 2,0H	+4,3 / -5,5					+4,3 / -5,5						
Standardtabell	BND1					BND1						
Korrektionsfaktor	-10,6					-10,6						
Korrigerade bländindikatorer relaterade till totalt ljusflöde												

Tillbehör/reservdelar

Artnr	Benämning	Modell/Utförande	Lämplig för användning utomhus	Dimningsbar	Dimning DALI	Dimning DALI-2
E7770532	CREO SKÄRM SVART					
E7770534	CREO AVSK.RING HEL SVART					
E7750084	ATLA/CREO DRIVDON 800MA DIM	Statisk	Ja	Ja	Nej	Nej