

CREO INF SVART 55° 3K DIM

E7770506



Creo är en kompakt infälld takarmatur i stilren design med hög färgåtergivning CRI > 90 (R9 > 50). Creo finns med olika spridningsvinklar och har ställbart ljusflöde i tre lägen ca 1600lm/2700lm/3900lm. Stomme av lackerad gjuten, återvunnen aluminium med skärm av härdat skyddsglas. Korrosionsklass C5. Monteras infällt i tak med medföljande infällningsring. Creo är modulärt uppbyggd, vilket gör armaturen enkel att underhålla och återvinna igen. Armaturen levereras med 8 m anslutningskabel 3x1 mm². Godkänd omgivningstemperatur -40°C till +50°C. Dimbar med extern dimmer med bakkantsreglering. Armaturen är bestyckad med överspänningskydd på 10 kV.

Lm/W som anges är beräknat på LO (Low Output).

Byggvarubedömd



 CARDI

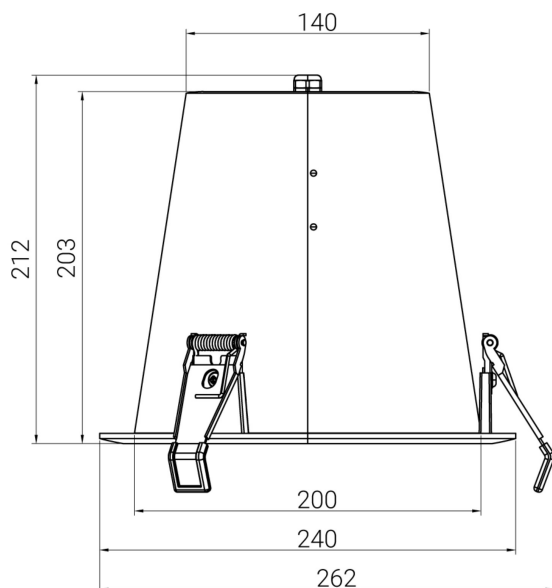
Ljustekniska data

Bibehållet ljusflöde vid genomsnittlig livslängd 100 000 tim (25 °C omgivning)	90 %
Bibehållet ljusflöde vid genomsnittlig livslängd 50 000 tim (25 °C omgivning)	95 %
Flimmervärde Pst LM	0.2
Färgbeständighet (McAdam ellipse)	SDCM3
Färgtemperatur	3000 K
Färgtolkningsindex (CRI/Ra)	90-100
Ljusfördelning	Symmetrisk
Ljuskälla	LED (utbytbar)
Ljusspridningsvinkel	40-80° (bredstrålande)
Ljusuttag	Direkt
Nominell omgivningstemperatur enligt IEC 62722-2-1	-40...45 °C
Nominellt ljusflöde (IEC 62722-2-1)	1525...3750 lm
Elektriska data	
Distorsion (THD)	15 %
Drivdon	LED-drivdon (konstantström)
Drivdon ingår	Ja
Effektfaktor	0.95
Justering ljusflöde	Steglöst reglerbar
Konstant ljusflöde (CLO)	Nej
Ljusutbyte	135 lm/W
Max. antal armaturer per automatsäkring B10 (MCB)	10
Max. antal armaturer per automatsäkring B16 (MCB)	16
Max. antal armaturer per automatsäkring C16 (MCB)	27
Max. antal don MCB C10A	17
Max. systemeffekt	31 W
Märkspänning	220...240 V
Märkström	300...800 mA
Spänningstyp	AC
Stroboskopeffektvärde SVM	0.1
Dimensioner	
Diameter (yttermått)	200 mm

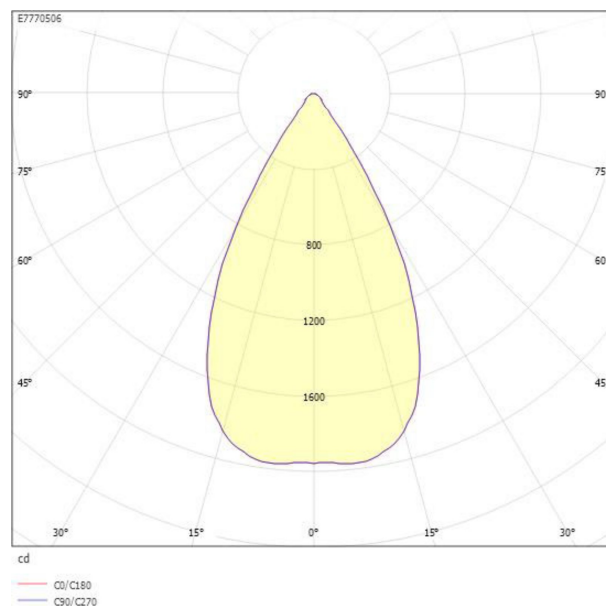
Dimensioner (forts)

Höjd/Djup	207 mm
Vindyta	0.0334 m ²
Bluetoothstyrd	Nej
Dimmer med tryckknapp	Nej
Dimning bakkant (phase cut-off)	Ja
Dimning DALI-2	Nej
Dimning framkant (phase cut-on)	Nej
Dimning potentiometer (integrerad)	Nej
Dimningsbar	Ja
Kapslingsklass (IP) baksida	IP65
Kapslingsklass (IP) framsida	IP65
Skyddsklass (IEC 61140)	I
Slagtålighet (IK)	IK09
Utbytbar drivdon	Ja
Antal poler	3
Färg hus/kapsling/stomme	Svart
Ledararea	1 mm ²
Lämplig för inbyggd/infällt montage	Ja
Lämplig för takmontering	Ja
Material hus/kapsling/stomme	Aluminium
Material Kupa/Kåpa	Glas (transparent)
Med ljuskälla	Ja
Med rörelsesensor	Nej
RAL-nummer	9005
Typ anslutning	Fri ledningsände
Typ av kabeldragning	Avslutning
Vikt	3.1 kg
Ytskydd	Pulverlackerad

Mått ritning



Ljusfördelningskurva



UGR-tabell

Beräkning av bländning enligt UGR												
Tak		80	70	70	50	50	80	70	70	50	50	
Vägg		60	50	30	50	30	60	50	30	50	30	
Golv		30	20	20	20	20	30	20	20	20	20	
Rumstorlek		Bildriktning tvärs till tvärsaxel					Bildriktning längs till tvärsaxel					
X	Y											
2H	2H	10,4	12,2	12,9	12,4	13,1	10,4	12,2	12,9	12,4	13,1	
	3H	10,3	12,2	12,8	12,4	13,0	10,3	12,2	12,8	12,4	13,0	
	4H	10,3	12,1	12,7	12,4	13,0	10,3	12,1	12,7	12,4	13,0	
	6H	10,2	12,0	12,6	12,4	12,9	10,2	12,0	12,6	12,4	12,9	
	8H	10,1	12,0	12,5	12,3	12,8	10,1	12,0	12,5	12,3	12,8	
	12H	10,1	12,0	12,5	12,3	12,8	10,1	12,0	12,5	12,3	12,8	
4H	2H	10,3	12,1	12,7	12,4	13,0	10,3	12,1	12,7	12,4	13,0	
	3H	10,2	12,1	12,6	12,4	12,9	10,2	12,1	12,6	12,4	12,9	
	4H	10,1	12,0	12,5	12,4	12,8	10,1	12,0	12,5	12,4	12,8	
	6H	10,0	12,0	12,3	12,4	12,7	10,0	12,0	12,3	12,4	12,7	
	8H	10,0	11,9	12,3	12,4	12,6	10,0	11,9	12,3	12,4	12,6	
	12H	9,9	11,9	12,2	12,3	12,6	9,9	11,9	12,2	12,3	12,6	
8H	4H	10,0	11,9	12,3	12,4	12,7	10,0	11,9	12,3	12,4	12,7	
	6H	9,9	11,9	12,1	12,3	12,5	9,9	11,9	12,1	12,3	12,5	
	8H	9,8	11,8	12,0	12,3	12,5	9,8	11,8	12,0	12,3	12,5	
	12H	9,8	11,8	11,9	12,3	12,4	9,8	11,8	11,9	12,3	12,4	
12H	4H	9,9	11,9	12,2	12,3	12,6	9,9	11,9	12,2	12,3	12,6	
	6H	9,8	11,8	12,0	12,3	12,5	9,8	11,8	12,0	12,3	12,5	
	8H	9,8	11,8	11,9	12,3	12,4	9,8	11,8	11,9	12,3	12,4	
Variation av bländarposition för tvärsaxel S												
S = 1,0H		+5,2 / -4,3					+5,2 / -4,3					
S = 1,5H		+7,8 / -5,9					+7,8 / -5,9					
S = 2,0H		+9,8 / -8,6					+9,8 / -8,6					
Standardtabell		BK00					BK00					
Korrektionsfaktor		-6,3					-6,3					
Korrigerade bländindikeringar relaterade till totalt ljusflöde												

Tillbehör/reservdelar

Artnr	Benämning	Modell/Utförande	Lämplig för användning utomhus	Dimningsbar	Dimning DALI	Dimning DALI-2
E7750084	ATLA/CREO DRIVDON 800MA DIM	Statisk	Ja	Ja	Nej	Nej