

CREO INF SVART 38° 4K DIM

E7770509



Creo är en kompakt infälld takarmatur i stilren design. Creo finns med olika spridningsvinklar och har ställbart ljusflöde i tre lägen ca 1600lm/2700lm/3900lm. Stomme av lackerad gjuten, återvunnen aluminium med skärm av härdat skyddsglas. Korrosionsklass C5. Monteras infällt i tak med medföljande infällningsring. Creo är modulärt uppbyggd, vilket gör armaturen enkel att underhålla och återvinna igen. Armaturen levereras med 8 m anslutningskabel 3x1 mm². Godkänd omgivningstemperatur -40°C till +50°C. Dimbar med extern dimmer med bakkantsreglering. Armaturen är bestyckad med överspänningsskydd på 10 kV.

Lm/W som anges är beräknat på LO (Low Output).

Byggvarubedömd



 CARDI

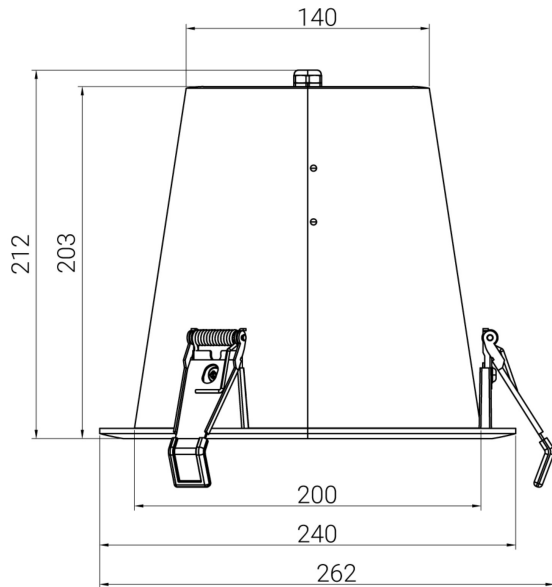
Ljustekniska data

| | |
|--|--------------------------------|
| Bibehållet ljusflöde vid genomsnittlig livslängd 100 000 tim (25 °C omgivning) | 90 % |
| Bibehållet ljusflöde vid genomsnittlig livslängd 50 000 tim (25 °C omgivning) | 95 % |
| Flimmervärde Pst LM | 0.2 |
| Färgbeständighet (McAdam ellipse) | SDCM3 |
| Färgtemperatur | 4000 K |
| Färgtolkningsindex (CRI/Ra) | 90-100 |
| Ljusfördelning | Symmetrisk |
| Ljuskälla | LED (utbytbart) |
| Ljusspridningsvinkel | 20-40° (mediumstrålande) |
| Ljusuttag | Direkt |
| Nominell omgivningstemperatur enligt IEC 62722-2-1 | -40...45 °C |
| Nominellt ljusflöde (IEC 62722-2-1) | 1630...4090 lm |
| Elektriska data | |
| Distorsion (THD) | 15 % |
| Drivdon | LED-drivdon (konstantström) |
| Drivdon ingår | Ja |
| Effektfaktor | 0.95 |
| Justering ljusflöde | Steglöst reglerbar |
| Konstant ljusflöde (CLO) | Nej |
| Ljusutbyte | 144 lm/W |
| Max. antal armaturer per automatsäkring B10 (MCB) | 10 |
| Max. antal armaturer per automatsäkring B16 (MCB) | 16 |
| Max. antal armaturer per automatsäkring C16 (MCB) | 27 |
| Max. antal don MCB C10A | 17 |
| Max. systemeffekt | 31 W |
| Märkspänning | 220...240 V |
| Märkström | 300...800 mA |
| Spänningstyp | AC |
| Stroboskopeffektvärde SVM | 0.1 |
| Dimensioner | |
| Diameter (yttermått) | 200 mm |

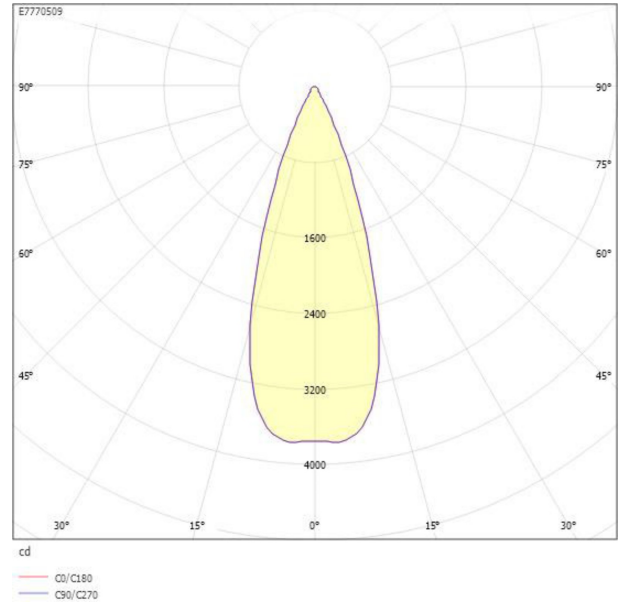
Dimensioner (forts)

| | |
|-------------------------------------|-----------------------|
| Höjd/Djup | 207 mm |
| Vindyta | 0.0334 m ² |
| Bluetoothstyrd | Nej |
| Dimmer med tryckknapp | Nej |
| Dimning bakkant (phase cut-off) | Ja |
| Dimning DALI-2 | Nej |
| Dimning framkant (phase cut-on) | Nej |
| Dimning potentiometer (integrerad) | Nej |
| Dimningsbar | Ja |
| Kapslingsklass (IP) baksida | IP65 |
| Kapslingsklass (IP) framsida | IP65 |
| Skyddsklass (IEC 61140) | I |
| Slagtålighet (IK) | IK09 |
| Utbytbart drivdon | Ja |
| Antal poler | 3 |
| Färg hus/kapsling/stomme | Svart |
| Ledararea | 1 mm ² |
| Lämplig för inbyggd/infällt montage | Ja |
| Lämplig för takmontering | Ja |
| Material hus/kapsling/stomme | Aluminium |
| Material Kupa/Kåpa | Glas (transparent) |
| Med ljuskälla | Ja |
| Med rörelsesensor | Nej |
| RAL-nummer | 9005 |
| Typ anslutning | Fri ledningsände |
| Typ av kabeldragning | Avslutning |
| Vikt | 3.1 kg |
| Ytskydd | Pulverlackerad |

Måttritning



Ljusfördelningskurva



UGR-tabell

| Beräkning av bländning enligt UGR | | | | | | | | | | | | |
|---|-----------------------------------|-----|-----|-----|-----|-----------------------------------|-----|-----|-----|-----|-----|--|
| Tak | 80 | 70 | 70 | 50 | 50 | 80 | 70 | 70 | 50 | 50 | 50 | |
| Vägg | 60 | 50 | 30 | 50 | 30 | 60 | 50 | 30 | 50 | 30 | 30 | |
| Golv | 30 | 20 | 20 | 20 | 20 | 30 | 20 | 20 | 20 | 20 | 20 | |
| Rumstorlek | Bildriktning tvärs till tvärsavel | | | | | Bildriktning längs till tvärsavel | | | | | | |
| X | Y | | | | | | | | | | | |
| 2H | 2H | 5,6 | 7,4 | 8,1 | 7,6 | 8,3 | 5,6 | 7,4 | 8,1 | 7,6 | 8,3 | |
| | 3H | 5,7 | 7,6 | 8,2 | 7,8 | 8,4 | 5,7 | 7,6 | 8,2 | 7,8 | 8,4 | |
| | 4H | 5,7 | 7,5 | 8,1 | 7,8 | 8,4 | 5,7 | 7,5 | 8,1 | 7,8 | 8,4 | |
| | 6H | 5,6 | 7,5 | 8,0 | 7,8 | 8,3 | 5,6 | 7,5 | 8,0 | 7,8 | 8,3 | |
| | 8H | 5,5 | 7,4 | 8,0 | 7,8 | 8,2 | 5,5 | 7,4 | 8,0 | 7,8 | 8,2 | |
| 12H | 5,5 | 7,4 | 7,9 | 7,7 | 8,2 | 5,5 | 7,4 | 7,9 | 7,7 | 8,2 | | |
| 4H | 2H | 5,8 | 7,6 | 8,2 | 7,9 | 8,5 | 5,8 | 7,6 | 8,2 | 7,9 | 8,5 | |
| | 3H | 5,9 | 7,8 | 8,3 | 8,2 | 8,6 | 5,9 | 7,8 | 8,3 | 8,2 | 8,6 | |
| | 4H | 5,9 | 7,8 | 8,2 | 8,2 | 8,6 | 5,9 | 7,8 | 8,2 | 8,2 | 8,6 | |
| | 6H | 5,8 | 7,7 | 8,1 | 8,1 | 8,5 | 5,8 | 7,7 | 8,1 | 8,1 | 8,5 | |
| | 8H | 5,7 | 7,7 | 8,0 | 8,1 | 8,4 | 5,7 | 7,7 | 8,0 | 8,1 | 8,4 | |
| 12H | 5,7 | 7,7 | 7,9 | 8,1 | 8,3 | 5,7 | 7,7 | 7,9 | 8,1 | 8,3 | | |
| 8H | 4H | 5,8 | 7,7 | 8,0 | 8,1 | 8,4 | 5,8 | 7,7 | 8,0 | 8,1 | 8,4 | |
| | 6H | 5,7 | 7,6 | 7,9 | 8,1 | 8,3 | 5,7 | 7,6 | 7,9 | 8,1 | 8,3 | |
| | 8H | 5,6 | 7,6 | 7,8 | 8,1 | 8,2 | 5,6 | 7,6 | 7,8 | 8,1 | 8,2 | |
| | 12H | 5,6 | 7,5 | 7,7 | 8,0 | 8,2 | 5,6 | 7,5 | 7,7 | 8,0 | 8,2 | |
| 12H | 4H | 5,7 | 7,7 | 7,9 | 8,1 | 8,3 | 5,7 | 7,7 | 7,9 | 8,1 | 8,3 | |
| | 6H | 5,6 | 7,6 | 7,8 | 8,1 | 8,2 | 5,6 | 7,6 | 7,8 | 8,1 | 8,2 | |
| | 8H | 5,6 | 7,5 | 7,7 | 8,0 | 8,2 | 5,6 | 7,5 | 7,7 | 8,0 | 8,2 | |
| Variation av bakådarposition för tvärsavstånd S | | | | | | | | | | | | |
| S = 1,0H | +1,5 / -0,6 | | | | | +1,5 / -0,6 | | | | | | |
| S = 1,5H | +2,8 / -2,3 | | | | | +2,8 / -2,3 | | | | | | |
| S = 2,0H | +4,3 / -5,5 | | | | | +4,3 / -5,5 | | | | | | |
| Standardtabell | BND1 | | | | | BND1 | | | | | | |
| Korrektionsfaktor | -10,4 | | | | | -10,4 | | | | | | |
| Korrigerade bländindikatorer relaterade till totalt ljusflöde | | | | | | | | | | | | |

Tillbehör/reservdelar

| Artnr | Benämning | Modell/Utförande | Lämplig för användning utomhus | Dimningsbar | Dimning DALI | Dimning DALI-2 |
|----------|--------------------------------|------------------|--------------------------------|-------------|--------------|----------------|
| E7750084 | ATLA/CREO DRIVDON 800MA DIM | Statisk | Ja | Ja | Nej | Nej |