



## CREO STOLPF. SVART 25° 4K DIM

E7770516

Creo är en kompakt strålkastare i stilren design med hög färgåtergivning CRI > 90 (R9 > 50) som kan används för att skapa kreativa ljusmiljöer i parker, aktivitetsområden eller torg. De riktbara strålkastarna finns med olika spridningsvinklar och har ställbart ljusflöde i tre lägen, LO/MO/HO ca 1500lm/2500lm/3700lm, vilket ger möjlighet att skapa olika effekter i uterummet. Fästet är ställbart och kan vridas runt två axlar. Stomme av lackerad gjuten, återvunnen aluminium med skärm av härdat skyddsglas. Korrosionsskydd för C5-miljö enligt ISO 12944. Creo är modulärt uppbyggd, vilket gör armaturen enkel att underhålla och återvinna. Armaturen levereras med 8 m anslutningskabel 3x1mm<sup>2</sup>. Avskärmningsring i olika varianter finns som tillbehör, beställs separat. Godkänd omgivningstemperatur -40°C till +50°C. Dimbar med extern dimmer med bakkantsreglering. Armaturen är bestyckad med överspänningskydd på 10 kV.

Lm/W som anges är beräknat på LO (Low Output). För ljusdatafiler med samtliga tillbehör vänligen ladda ner Cardi:s DIALux Plugin in här; <https://www.cardi.se/nedladdning/dialux>  
Det finns två olika stolpfästen till Creo, beställs separat.

Byggvarubedömd



 CARDI

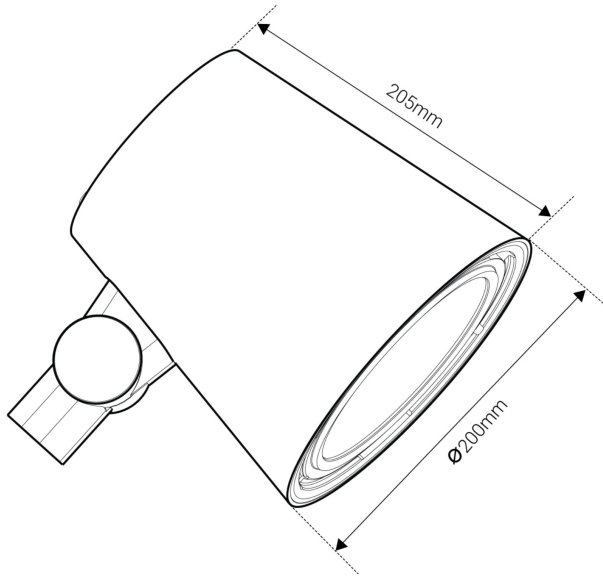
### Ljustekniska data

Bibehållet ljusflöde vid genomsnittlig livslängd 100 000 tim (25 °C omgivning)	90 %
Bibehållet ljusflöde vid genomsnittlig livslängd 50 000 tim (25 °C omgivning)	95 %
Flimmervärde Pst LM	0.2
Färgbeständighet (McAdam ellipse)	SDCM3
Färgtemperatur	4000 K
Färgtolkningsindex (CRI/Ra)	90-100
Ljusfördelning	Symmetrisk
Ljuskälla	LED (utbytbar)
Ljusspridningsvinkel	20-40° (mediumstrålande)
Ljusuttag	Direkt
Nominell omgivningstemperatur enligt IEC 62722-2-1	-40...45 °C
Nominellt ljusflöde (IEC 62722-2-1)	1630...4040 lm
<b>Elektriska data</b>	
Distorsion (THD)	15 %
Drivdon	LED-drivdon (konstantström)
Drivdon ingår	Ja
Effektfaktor	0.95
Justering ljusflöde	Steglöst reglerbar
Konstant ljusflöde (CLO)	Nej
Ljusutbyte	144 lm/W
Max. antal armaturer per automatsäkring B10 (MCB)	10
Max. antal armaturer per automatsäkring B16 (MCB)	16
Max. antal armaturer per automatsäkring C16 (MCB)	27
Max. antal don MCB C10A	17
Max. systemeffekt	31 W
Märkspänning	220...240 V
Märkström	300...800 mA
Spänningstyp	AC
Stroboskopeffektvärde SVM	0.1
<b>Dimensioner</b>	
Diameter (yttermått)	200 mm

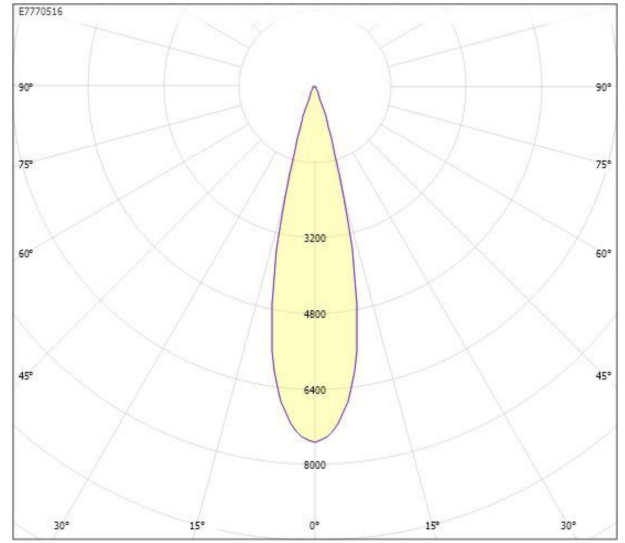
### Dimensioner (forts)

Höjd/Djup	207 mm
Vindyta	0.0334 m <sup>2</sup>
Bluetoothstyrd	Nej
Dimmer med tryckknapp	Nej
Dimning bakkant (phase cut-off)	Ja
Dimning DALI-2	Nej
Dimning framkant (phase cut-on)	Nej
Dimning potentiometer (integrerad)	Nej
Dimningsbar	Ja
Kapslingsklass (IP) baksida	IP65
Kapslingsklass (IP) framsida	IP65
Skyddsklass (IEC 61140)	I
Slagtålighet (IK)	IK09
Utbytbar drivdon	Ja
Antal poler	3
Färg hus/kapsling/stomme	Svart
Justerbarhet	Svängbar
Ledararea	1 mm <sup>2</sup>
Lämplig för utanpåliggande montage	Ja
Material hus/kapsling/stomme	Aluminium
Material Kupa/Kåpa	Glas (transparent)
Med ljuskälla	Ja
Med rörelsesensor	Nej
RAL-nummer	9005
Typ anslutning	Fri ledningsände
Typ av kabeldragning	Avslutning
Vikt	3 kg
Ytskydd	Pulverlackerad

# Måttritning



# Ljusfördelningskurva

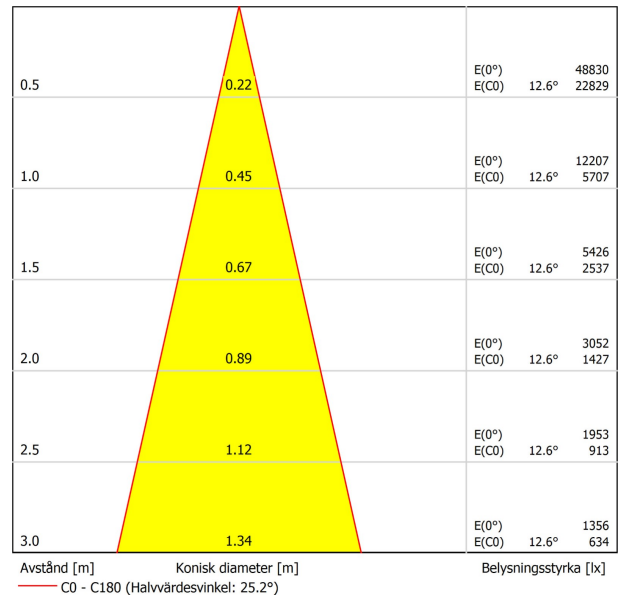


cd  
 — C0/C180  
 — C90/C270

# UGR-tabell

Beräkning av bländning enligt UGR												
Tak	60	70	70	50	50	80	70	70	50	50	30	30
Vägg	60	50	30	50	30	60	50	30	50	30	50	30
Golv	30	20	20	20	20	30	20	20	20	20	20	20
Rumstorlek	Blickriktning tvärs till tvärsavel						Blickriktning längs till tvärsavel					
X												
Y												
2H	2H	4,4	6,3	7,0	6,5	7,1	4,4	6,3	7,0	6,5	7,1	
3H	3H	4,7	6,5	7,1	6,8	7,4	4,7	6,5	7,1	6,8	7,4	
4H	4H	4,6	6,5	7,1	6,8	7,3	4,6	6,5	7,1	6,8	7,3	
6H	6H	4,5	6,4	7,0	6,7	7,2	4,5	6,4	7,0	6,7	7,2	
8H	8H	4,5	6,4	6,9	6,7	7,2	4,5	6,4	6,9	6,7	7,2	
12H	12H	4,5	6,3	6,8	6,7	7,2	4,5	6,3	6,8	6,7	7,2	
4H	2H	4,7	6,5	7,1	6,8	7,4	4,7	6,5	7,1	6,8	7,4	
3H	3H	4,9	6,8	7,3	7,1	7,6	4,9	6,8	7,3	7,1	7,6	
4H	4H	4,9	6,8	7,2	7,1	7,5	4,9	6,8	7,2	7,1	7,5	
6H	6H	4,8	6,7	7,1	7,1	7,4	4,8	6,7	7,1	7,1	7,4	
8H	8H	4,7	6,7	7,0	7,1	7,4	4,7	6,7	7,0	7,1	7,4	
12H	12H	4,7	6,6	6,9	7,1	7,3	4,7	6,6	6,9	7,1	7,3	
8H	4H	4,7	6,7	7,0	7,1	7,4	4,7	6,7	7,0	7,1	7,4	
6H	6H	4,7	6,6	6,9	7,1	7,3	4,7	6,6	6,9	7,1	7,3	
8H	8H	4,6	6,6	6,8	7,1	7,2	4,6	6,6	6,8	7,1	7,2	
12H	12H	4,5	6,5	6,7	7,0	7,2	4,5	6,5	6,7	7,0	7,2	
12H	4H	4,7	6,7	6,9	7,1	7,3	4,7	6,7	6,9	7,1	7,3	
6H	6H	4,6	6,6	6,8	7,1	7,2	4,6	6,6	6,8	7,1	7,2	
8H	8H	4,5	6,5	6,7	7,0	7,2	4,5	6,5	6,7	7,0	7,2	
Variation av åskådarposition för tvärsavstånd S												
S = 1,0H	+0,6 / -0,8						+0,6 / -0,8					
S = 1,5H	+1,3 / -2,2						+1,3 / -2,2					
S = 2,0H	+2,4 / -5,1						+2,4 / -5,1					
Standardtabell	BND1						BND1					
Korrektionsfaktor	-11,4						-11,4					
Korrigerade bländindikatorer relaterade till totalt ljusflöde												

# Ljusdiagram



## Tillbehör/reservdelar

Artnr	Benämning	Modell/Utförande	Lämplig för användning utomhus	Dimningsbar	Dimning DALI	Dimning DALI-2
E5279034	ÖVERSPÄNNINGSSKYDD TYP 2 IP65					
E7770528	CREO STOLPFÄSTE SV FÖR 1 ARM					
E7770529	CREO STOLPFÄSTE SV 60MM 3 ARM					
E7770532	CREO SKÄRM SVART					
E7770534	CREO AVSK.RING HEL SVART					
E7770536	STOLPFÄSTE GÅNGSKYDD CREO SV					
E7770734	CREO KLÄMFÄSTE SVART 60/76					
E7780499	STOLPE STÅL CREO 6M RAL9005	Cylindrisk				
E7780501	STOLPE STÅL CREO 8M RAL9005	Cylindrisk				
E7780578	STOLPE KOMPOSIT CREO 6M 9005	Cylindrisk				
E7780579	STOLPE KOMPOSIT CREO 8M 9005	Cylindrisk				
E7750084	ATLA/CREO DRIVDON 800MA DIM	Statisk	Ja	Ja	Nej	Nej