



CREO STOLPF. ALU 25° 3K ZD4I-U

E7770694

Creo är en kompakt strålkastare i stilren design med hög färgåtergivning CRI > 90 (R9 > 50) som kan används för att skapa kreativa ljusmiljöer i parker, aktivitetsområden eller torg. De riktbara strålkastarna finns med olika spridningsvinklar vilket ger möjlighet att skapa olika effekter i uterummet. Fästet är ställbart och kan vridas runt två axlar. Stomme av lackerad gjuten, återvunnen aluminium med skärm av härdat skyddsglas. Korrosionsskydd för C5-miljö enligt ISO 12944. Armaturen är förberedd med sockel (Zhaga Book18) för nod. Nod beställs separat. Med Zhaga-D4i integrerat i armaturen är man förberedd för kommande innovativa digitala tjänster och nya sensorer. Med hjälp av noder kan man sedan styra en individuell armatur eller grupper av armaturer. Väljer man ingen kommunikation/nod direkt kommer armaturen som standard sänka ljusflödet vissa tider under natten då armaturen har inbyggd nattsänkning (AN), armaturen dimras ned enl. förinställda intervall genom att beräkna hur lång tid armaturen är tänd. Nattsänkningen anpassar sig efter årstiden om man använder t.ex Astro ur eller ljusrelä för att tända och släcka armaturen. Ger ca 30% energibesparing under en årscykel i förhållande till om armaturen lyser max utan nattsänkning. Creo är modulärt uppbyggd, vilket gör armaturen enkel att underhålla och återvinna. Armaturen levereras med 8 m anslutningskabel 5x1mm². Avskärmningsring i olika varianter finns som tillbehör, beställs separat. Godkänd omgivningstemperatur -40°C till +55°C. Armaturen är bestyckad med överspänningskydd på 10 kV.

För ljusdatafiler med samtliga tillbehör vänligen ladda ner Cardi:s DIALux Plugin in här;

<https://www.cardi.se/hedladdning/dialux>

Det finns två olika stolpfästen till Creo, beställs separat.

Byggvarubedömd



Ljustekniska data

Bibehållet ljusflöde vid genomsnittlig livslängd 100 000 tim (25 °C omgivning)	90 %
Bibehållet ljusflöde vid genomsnittlig livslängd 50 000 tim (25 °C omgivning)	95 %
Färgbeständighet (McAdam ellipse)	SDCM3
Färgtemperatur	3000 K
Färgtolkningsindex (CRI/Ra)	90-100
Justerbar optik	Nej
Ljuskälla	LED (utbytbar)
Nominell omgivningstemperatur enligt IEC 62722-2-1	-40...55 °C
Nominellt ljusflöde (IEC 62722-2-1)	3800 lm

Elektriska data

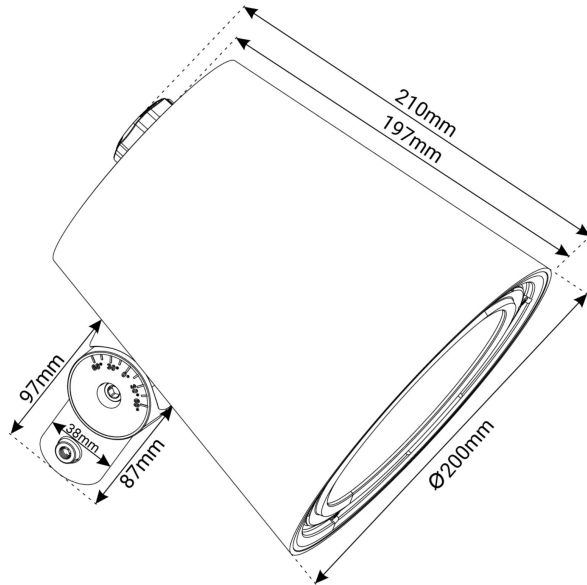
Drivdon	LED-drivdon (konstantström)
Drivdon ingår	Ja
Effektfaktor	0.95
Konstant ljusflöde (CLO)	Nej
Ljusutbyte	124 lm/W
Max. antal armaturer per automatsäkring B10 (MCB)	18
Max. antal armaturer per automatsäkring B16 (MCB)	30
Max. antal armaturer per automatsäkring C16 (MCB)	49
Max. antal don MCB C10A	31
Max. systemeffekt	31 W
Märkspänning	220...240 V
Märkström	800 mA
Spänningstyp	AC

Dimensioner

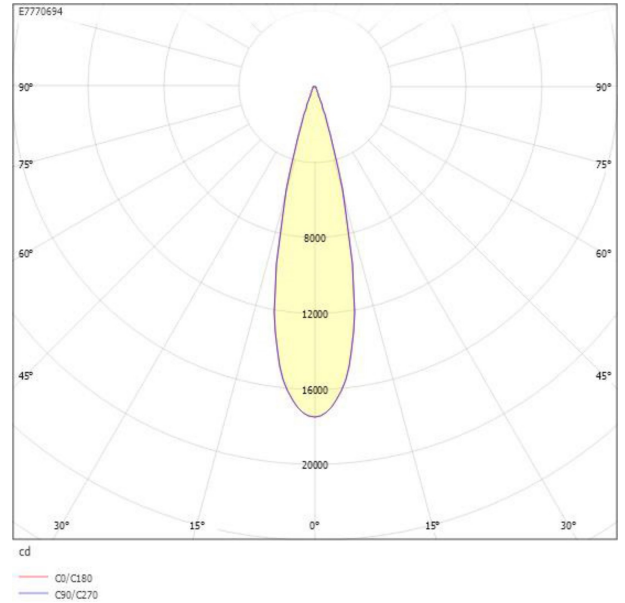
Diameter	200 mm
Höjd/Djup	206 mm
Vindyta	0.0334 m ²

Active Night	Ja
Dimning bakkant (phase cut-off)	Nej
Dimning D4i	Ja
Dimning framkant (phase cut-on)	Nej
Dimning programmerbar	Ja
Dimningsbar	Ja
Kapslingsklass (IP)	IP65
Skyddsklass (IEC 61140)	I
Slagtålighet (IK)	IK09
Typ av anslutning för sensor/kommunikationsmodul	Single Zhaga sockel
Utbytbar drivdon	Ja
Zhaga-D4i certifierad	Ja
Antal poler	5
Färg hus/kapsling/stomme	Aluminium
Ledararea	1 mm ²
Material hus/kapsling/stomme	Aluminium
Material Kupa/Kåpa	Glas (transparent)
Med anslutningskabel	Ja
Med ljuskälla	Ja
Med rörelsesensor	Nej
RAL-nummer	9006
Typ av kabeldragning	Avslutning
Vikt	3 kg
Ytskydd	Pulverlackerad

Måttritning



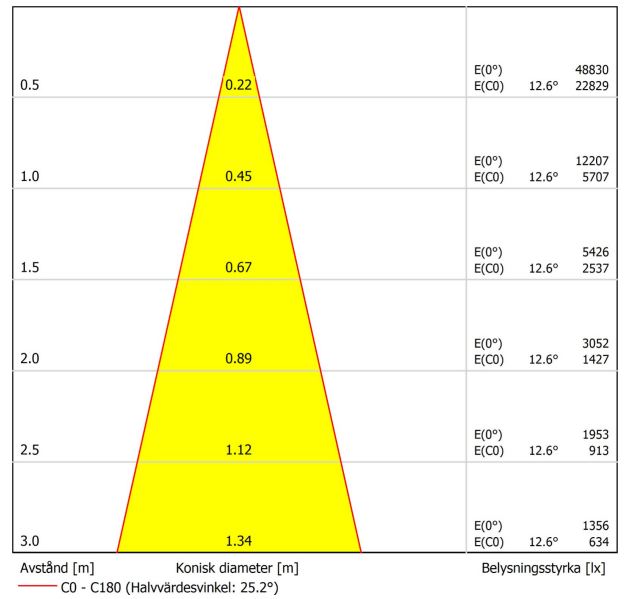
Ljusfördelningskurva



UGR-tabell

Beräkning av bländning enligt UGR											
Tak:	80	70	70	50	50	80	70	70	50	50	
Vägg:	60	50	30	50	30	60	50	30	50	30	
Golv:	30	20	20	20	20	30	20	20	20	20	
Rumstorlek	Bildriktning tvärs till tvärsaxel					Bildriktning längs till tvärsaxel					
X	Y										
2H	2H	7,4	9,2	9,9	9,4	10,1	7,4	9,2	9,9	9,4	10,1
	3H	7,6	9,4	10,1	9,7	10,3	7,6	9,4	10,1	9,7	10,3
	4H	7,6	9,4	10,0	9,7	10,3	7,6	9,4	10,0	9,7	10,3
	6H	7,5	9,4	9,9	9,7	10,2	7,5	9,4	9,9	9,7	10,2
	8H	7,4	9,3	9,8	9,7	10,1	7,4	9,3	9,8	9,7	10,1
	12H	7,4	9,3	9,8	9,6	10,1	7,4	9,3	9,8	9,6	10,1
4H	2H	7,6	9,4	10,0	9,8	10,3	7,6	9,4	10,0	9,8	10,3
	3H	7,8	9,7	10,2	10,1	10,5	7,8	9,7	10,2	10,1	10,5
	4H	7,8	9,7	10,1	10,1	10,5	7,8	9,7	10,1	10,1	10,5
	6H	7,7	9,6	10,0	10,0	10,4	7,7	9,6	10,0	10,0	10,4
	8H	7,7	9,6	9,9	10,0	10,3	7,7	9,6	9,9	10,0	10,3
	12H	7,6	9,6	9,9	10,0	10,3	7,6	9,6	9,9	10,0	10,3
8H	4H	7,7	9,6	9,9	10,0	10,3	7,7	9,6	9,9	10,0	10,3
	6H	7,6	9,6	9,8	10,0	10,2	7,6	9,6	9,8	10,0	10,2
	8H	7,5	9,5	9,7	10,0	10,2	7,5	9,5	9,7	10,0	10,2
	12H	7,5	9,5	9,6	10,0	10,1	7,5	9,5	9,6	10,0	10,1
12H	4H	7,6	9,6	9,9	10,0	10,3	7,6	9,6	9,9	10,0	10,3
	6H	7,5	9,5	9,7	10,0	10,2	7,5	9,5	9,7	10,0	10,2
	8H	7,5	9,5	9,6	10,0	10,1	7,5	9,5	9,6	10,0	10,1
Variation av bakårlägesposition för tvärsaxel S											
S = 1,0H		+0,6 / -0,8					+0,6 / -0,8				
S = 1,5H		+1,3 / -2,2					+1,3 / -2,2				
S = 2,0H		+2,4 / -5,1					+2,4 / -5,1				
Standarttabell		BK01					BK01				
Korrektionsfaktor		-8,5					-8,5				
Korrigerade bländindikatorer relaterade till totalt ljusflöde											

Ljusdiagram



Tillbehör/reservdelar

Artnr	Benämning	Typ av tillbehör/reservdel	Tillbehör	Material	Färg	Modell/Utförande
E1361003	RADIONOD ZHAGA D4I					Signalförstärkare
E5279034	ÖVERSPÄNNINGSSKYDD TYP 2 IP65					
E7770210	CREO STOLPFÄSTE ALU 1 ARM		Ja	Aluminium	Aluminium	
E7770211	CREO STOLPFÄSTE ALU 60MM 3 ARM		Ja	Aluminium	Aluminium	
E7770214	CREO SKÄRM ALU	Avbländning	Ja	Aluminium	Aluminium	
E7770216	CREO AVSKÄRMNINGSRING HEL ALU	Avbländning	Ja	Aluminium	Aluminium	
E7770535	STOLPFÄSTE GÅNGSKYDD CREO ALU			Aluminium	Aluminium	
E7770733	CREO KLÄMFÄSTE ALU 60/76		Ja		Aluminium	
E7780443	STOLPE KOMPOSIT CREO 6M 9006			Plast	Aluminium	Cylindrisk
E7780444	STOLPE KOMPOSIT CREO 8M 9006			Plast	Aluminium	Cylindrisk
E7780445	STOLPE KOMPOSIT CREO 6M FADE			Plast		Cylindrisk
E7780446	STOLPE KOMPOSIT CREO 8M FADE			Plast		Cylindrisk
E7780485	STOLPE STÅL CREO 6M RAL9006			Stål	Aluminium	Cylindrisk
E7780486	STOLPE STÅL CREO 8M RAL9006			Stål	Aluminium	Cylindrisk