



## MIRA FL ASYM S 110 M1

E7770805

Mira FL är en moduluppbyggd strålkastare med en speciell Area optik som ger en avbländad ljusbild med jämn belysning över en stor yta. Eftersom armaturen har speciella linser som ger en riktad ljusfördelning ska den monteras med 0° lutning. Vid behov kan lutningen justeras till max 10° beroende på hur montaget/riktningen ser ut emot ytan som ska belysas. Vindytan som visas i produktinfo. är vid 0° lutning. Mira FL lämpar sig väl för miljöer med höga krav på ljusets riktning och rätt belysningsnivå. Armaturhus av lackerad aluminium, korrosionsklass C4, med front av härdat glas. Armaturen har en ventil som gör att armaturen klarar stora temperaturväxlingar utan att det bildas kondens. Levereras komplett med montagebygel och 1 m kabel 3x1,5 mm<sup>2</sup> med fri ände. Lämplig montagehöjd upp till 20 m. På förfrågan kan strålkastarna anpassas med annan optik och ljusflöde. M1= 1 modul (finns även med 2 och 3 moduler, M2 och M3). För hjälp med projektering kontakta oss.



**Ljustekniska data**

Bibehållet ljusflöde vid genomsnittlig livslängd 100 000 tim (25 °C omgivning)	90 %
Bibehållet ljusflöde vid genomsnittlig livslängd 50 000 tim (25 °C omgivning)	95 %
Färgbeständighet (McAdam ellipse)	SDCM3
Färgtemperatur	4000 K
Färgtolkningsindex (CRI/Ra)	70-79
Ljuskälla	LED (utbytbar)
Nominell omgivningstemperatur enligt IEC 62722-2-1	-40...40 °C
Nominellt ljusflöde (IEC 62722-2-1)	11000 lm

**Elektriska data**

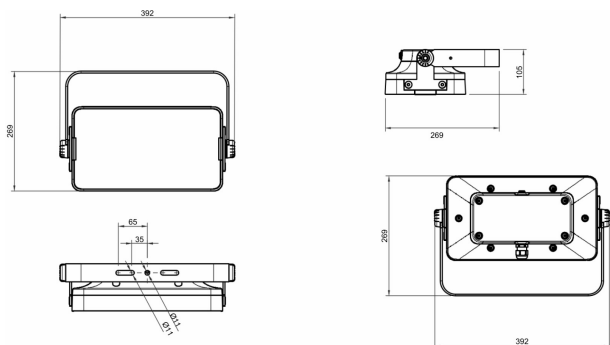
Drivdon	LED-drivdon (konstantström)
Drivdon ingår	Ja
Effektfaktor	0.95
Konstant ljusflöde (CLO)	Nej
Ljusutbyte	169 lm/W
Max. antal armaturer per automatsäkring B10 (MCB)	10
Max. antal armaturer per automatsäkring B16 (MCB)	17
Max. antal armaturer per automatsäkring C16 (MCB)	28
Max. antal don MCB C10A	16
Max. systemeffekt	65 W
Märkspänning	220...240 V
Märkström	540 mA
Spänningstyp	AC

**Dimensioner**

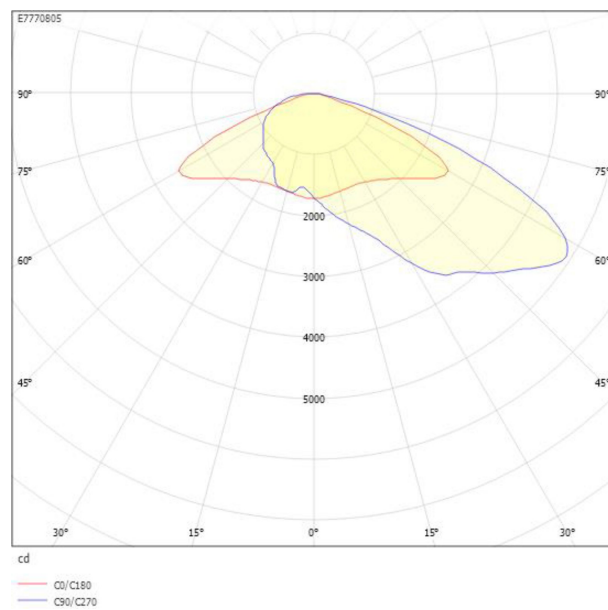
Bredd	269 mm
Höjd/Djup	105 mm
Längd	392 mm
Vindyta	0.02 m <sup>2</sup>

Dimning bakkant (phase cut-off)	Nej
Dimning D4i	Nej
Dimning DALI-2	Nej
Dimning framkant (phase cut-on)	Nej
Dimningsbar	Nej
Kapslingsklass (IP)	IP66
Slagtålighet (IK)	IK08
Utbytbar drivdon	Ja
Zhaga-D4i certifierad	Nej
Antal poler	3
Färg hus/kapsling/stomme	Aluminium
Ledararea	1.5 mm <sup>2</sup>
Längd kabel	1 m
Material hus/kapsling/stomme	Aluminium
Material Kupa/Kåpa	Glas (transparent)
Med anslutningskabel	Ja
Med ljuskälla	Ja
Med ljussensor	Nej
Med rörelsesensor	Nej
RAL-nummer	9006
Typ av kabeldragning	Avslutning
Vikt	5.4 kg
Ytskydd	Pulverlackerad

## Måttritning



## Ljusfördelningskurva



## Tillbehör/reservdelar

Artnr	Benämning	Antal säkringslastbrytare	Monteringsmetod	Höjd	Bredd	Djup
E5279034	ÖVERSPÄNNINGSSKYDD TYP 2 IP65		Övrigt			
E7770859	AVSÄKRINGSLÅDA CARDI X2	2	Monteringsplatta	300 mm	400 mm	210 mm
E7770860	AVSÄKRINGSLÅDA CARDI X3	3	Monteringsplatta	300 mm	400 mm	210 mm
E7770861	AVSÄKRINGSLÅDA CARDI X4	4	Monteringsplatta	300 mm	400 mm	210 mm