



MIRA FL BRED L 1200 M2

E7770820

Mira FL bred är en moduluppbyggd strålkastare med en speciellt bred optik som ger en avbländad ljusbild för jämn belysning över en stor yta. Eftersom armaturen har speciella linser som ger en bred ljusfördelning ska den monteras med anpassad lutning beroende på vad som ska belysas. Mira FL bred lämpar sig väl för miljöer med höga krav på ljusets riktning och rätt belysningsnivå. Vindytan som visas i produktinfo. är vid 0° lutning. Armaturhus av lackerad aluminium, korrosionsklass C4, med front av härdat glas. Armaturen har en ventil som gör att armaturen klarar stora temperaturväxlingar utan att det bildas kondens. Levereras komplett med montagebygel och 1 m kabel 3x1,5 mm² med fri ände. På förfrågan kan strålkastarna anpassas med annan optik och ljusflöde. M2= 2 moduler (för andra ljusflöde se vidare Mira FL med fler eller färre moduler). För hjälp med projektering kontakta oss.



Ljustekniska data

Bibehållet ljusflöde vid genomsnittlig livslängd 100 000 tim (25 °C omgivning)	90 %
Bibehållet ljusflöde vid genomsnittlig livslängd 50 000 tim (25 °C omgivning)	95 %
Färgbeständighet (McAdam ellipse)	SDCM3
Färgtemperatur	4000 K
Färgtolkningsindex (CRI/Ra)	70-79
Ljuskälla	LED (utbytbar)
Nominell omgivningstemperatur enligt IEC 62722-2-1	-40...40 °C
Nominellt ljusflöde (IEC 62722-2-1)	120000 lm

Elektriska data

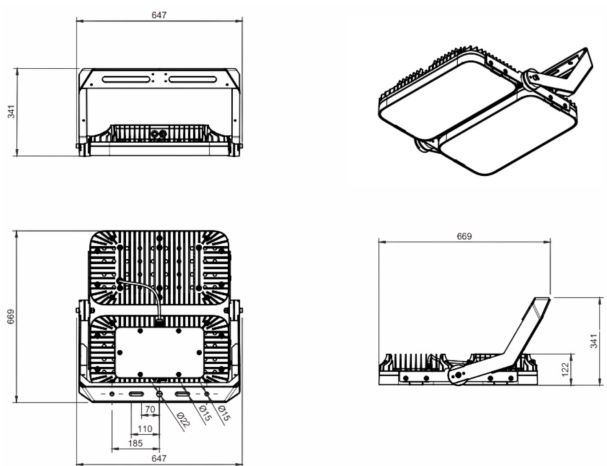
Drivdon	LED-drivdon (konstantström)
Drivdon ingår	Ja
Effektfaktor	0.95
Konstant ljusflöde (CLO)	Nej
Ljusutbyte	160 lm/W
Max. antal armaturer per automatsäkring B10 (MCB)	3
Max. antal armaturer per automatsäkring B16 (MCB)	4
Max. antal armaturer per automatsäkring C16 (MCB)	7
Max. antal don MCB C10A	4
Max. systemeffekt	750 W
Märkspänning	220...240 V
Märkström	1300 mA
Spänningstyp	AC

Dimensioner

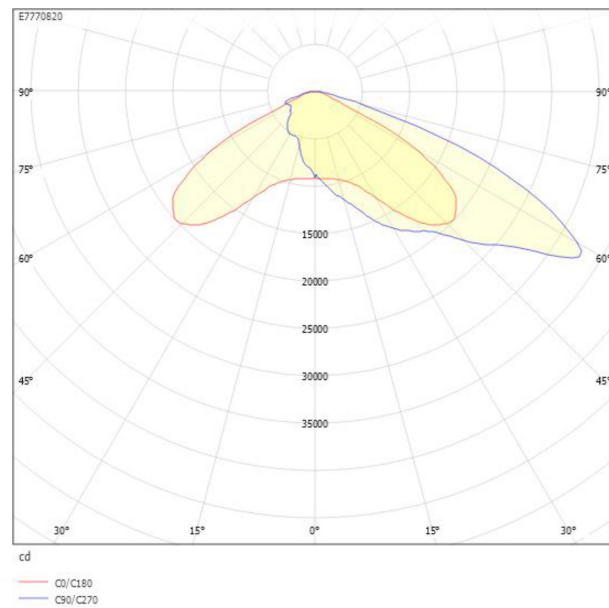
Bredd	669 mm
Höjd/Djup	341 mm
Längd	647 mm
Vindyta	0.074 m ²

Dimning bakkant (phase cut-off)	Nej
Dimning D4i	Nej
Dimning DALI-2	Nej
Dimning framkant (phase cut-on)	Nej
Dimningsbar	Nej
Kapslingsklass (IP)	IP66
Slagtålighet (IK)	IK08
Utbytbar drivdon	Ja
Zhaga-D4i certifierad	Nej
Antal poler	3
Färg hus/kapsling/stomme	Aluminium
Ledararea	1.5 mm ²
Längd kabel	1 m
Material hus/kapsling/stomme	Aluminium
Material Kupa/Kåpa	Glas (transparent)
Med anslutningskabel	Ja
Med ljuskälla	Ja
Med ljussensor	Nej
Med rörelsesensor	Nej
RAL-nummer	9006
Typ av kabeldragning	Avslutning
Vikt	34.2 kg
Ytskydd	Pulverlackerad

Måttitning



Ljusfördelningskurva



Tillbehör/reservdelar

Artnr	Benämning	Antal säkringslastbrytare	Monteringsmetod	Höjd	Bredd	Djup
E5279034	ÖVERSPÄNNINGSSKYDD TYP 2 IP65		Övrigt			
E7766829	INJUSTERINGSPLATTA STRÅLK.					
E7770859	AVSÄKRINGSLÅDA CARDI X2	2	Monteringsplatta	300 mm	400 mm	210 mm
E7770860	AVSÄKRINGSLÅDA CARDI X3	3	Monteringsplatta	300 mm	400 mm	210 mm
E7770861	AVSÄKRINGSLÅDA CARDI X4	4	Monteringsplatta	300 mm	400 mm	210 mm