



TORE S 45 70° ASYM

E7770834

Tore 70° asym är en högpresterande strålkastare för områdes- och industribelysning som uppfyller C4 korrosionsklass. Strålkastarna har en speciell optik för att belysa stora ytor med en avbländad ljusbild och hög jämnhet. Tack vare armaturens ljusfördelning ska den monteras med 0° lutning, en viss lutning på max 5° kan behövas beroende på vad den är monterad. Vindytan som visas i produktinfo. är vid 0° lutning. De lämpar sig väl för miljöer med höga krav på belysningskvaliteten såsom aktivitetsområden, träningsanläggningar, gårdar, parkeringar och allmänna ytor. Armaturhus av aluminium med front av härdat glas. Armaturen har en ventil som gör att armaturen klarar stora temperaturväxlingar utan att det bildas kondens. Levereras komplett med bygel och 1 m ledning 3x1,5 mm² och fri ände. På förfrågan kan strålkastarna projektnpassas gällande ljusfördelning och ljusflöde.

Byggvarubedömd



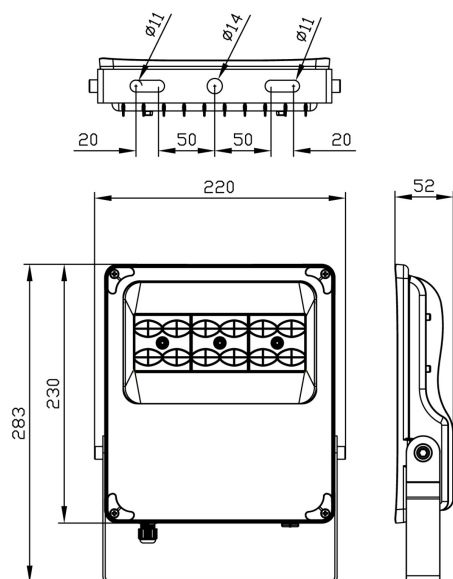
Ljustekniska data

| | |
|--|--------------------------------|
| Bibehållet ljusflöde vid genomsnittlig livslängd 100 000 tim (25 °C omgivning) | 80 % |
| Bibehållet ljusflöde vid genomsnittlig livslängd 50 000 tim (25 °C omgivning) | 100 % |
| Flimmervärde Pst LM | 0.05 |
| Färgbeständighet (McAdam ellipse) | SDCM3 |
| Färgtemperatur | 4000 K |
| Färgtolkningsindex (CRI/Ra) | 70-79 |
| Justerbar ljusfördelning | Nej |
| Ljusfördelning | Asymmetrisk |
| Ljuskälla | LED (utbytbar) |
| Ljusspridningsvinkel | 40-80° (bredstrålande) |
| Ljusuttag | Direkt |
| Nominell omgivningstemperatur enligt IEC 62722-2-1 | -40...40 °C |
| Nominellt ljusflöde (IEC 62722-2-1) | 4500 lm |
| Reflektorfärg | Silver |
| Elektriska data | |
| Distorsion (THD) | 10 % |
| Drivdon | LED-drivdon (konstantström) |
| Drivdon ingår | Ja |
| Effektfaktor | 0.95 |
| Justerbar ljusflöde | Nej |
| Konstant ljusflöde (CLO) | Nej |
| Ljusutbyte | 141 lm/W |
| Max. antal armaturer per automatsäkring B10 (MCB) | 28 |
| Max. antal armaturer per automatsäkring B16 (MCB) | 44 |
| Max. antal armaturer per automatsäkring C16 (MCB) | 73 |
| Max. antal don MCB C10A | 46 |
| Max. systemeffekt | 32 W |
| Märkspänning | 220...240 V |
| Märkström | 890 mA |
| Spänningstyp | AC |
| Stroboskopeffektvärde SVM | 0.1 |
| Dimensioner | |
| Bredd | 220 mm |
| Höjd/Djup | 52 mm |

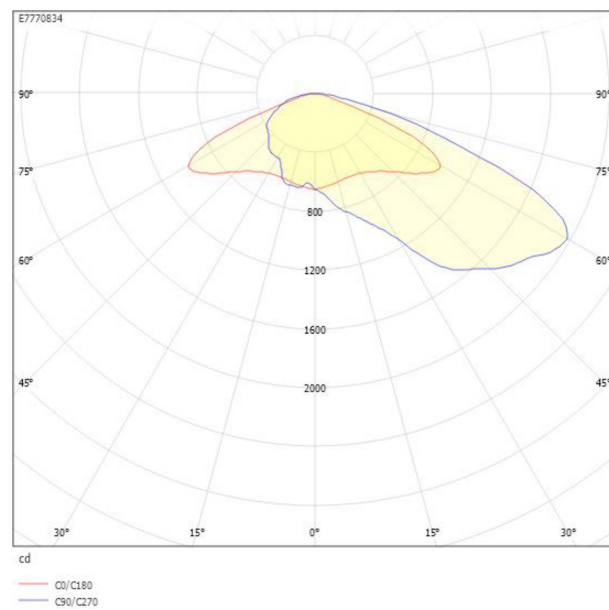
Dimensioner (forts)

| | |
|---|---------------------|
| Längd | 283 mm |
| Vindyta | 0.01 m ² |
| Armatyr med begränsad ytemperatur "D" (EN 60598-2-24) | Nej |
| Bluetoothstyrd | Nej |
| Dimning bakkant (phase cut-off) | Nej |
| Dimning DALI-2 | Nej |
| Dimning framkant (phase cut-on) | Nej |
| Dimningsbar | Nej |
| Kapslingsklass (IP) baksida | IP66 |
| Kapslingsklass (IP) framsida | IP66 |
| Skyddsklass (IEC 61140) | I |
| Slagtålighet (IK) | IK08 |
| Utbytbar drivdon | Ja |
| Antal poler | 3 |
| Färg hus/kapsling/stomme | Aluminium |
| Justerbarhet | Svängbar |
| Ledararea | 1.5 mm ² |
| Lämplig för takmontering | Ja |
| Lämplig för traversmontering | Ja |
| Lämplig för utanpåliggande montage | Ja |
| Lämplig för väggmontering | Ja |
| Material hus/kapsling/stomme | Aluminium |
| Material Kupa/Kåpa | Glas (transparent) |
| Med ljuskälla | Ja |
| Med rörelsesensor | Nej |
| RAL-nummer | 9006 |
| Typ anslutning | Fri ledningsände |
| Typ av kabeldragning | Avslutning |
| Vikt | 1.8 kg |
| Ytskydd | Pulverlackerad |

Måttritning



Ljusfördelningskurva



Tillbehör/reservdelar

| Artnr | Benämning | Systemkonfiguration | Systemkonfiguration | Systemkonfiguration | Systemkonfiguration | Antal ledare (utan jordning) |
|----------|----------------------------------|---------------------|---------------------|---------------------|---------------------|---------------------------------|
| | | TN | TN-C-S | TN-S | TT | |
| E5279034 | ÖVERSPÄNNINGSSKYDD TYP 2 IP65 | Ja | Ja | Ja | Ja | 2 |