



TORE M 65 60° ASYM

E7770835

Tore 60° asym är en högpresterande strålkastare med en asymmetrisk ljusbild som uppfyller C4 korrosionsklass. Strålkastaren kan användas för att belysa både horisontella och vertikala ytor. Monteras med max 10° lutning i förhållande till den yta som ska belysas beroende på avstånd och storlek av ytan. Vindytan som visas i produktinfo. är vid 0° lutning. De lämpar sig väl för miljöer med höga krav på belysningskvaliteten såsom aktivitetsområden, träningsanläggningar, gårdar, parkeringar och allmänna ytor. Armaturhus av aluminium med front av härdat glas. Armaturen har en ventil som gör att armaturen klarar stora temperaturväxlingar utan att det bildas kondens. Levereras komplett med bygel och 1 m ledning 3x1,5 mm² och fri ände. På förfrågan kan strålkastarna projektanpassas gällande ljusfördelning och ljusflöde.

Byggvarubedömd



 CARDI

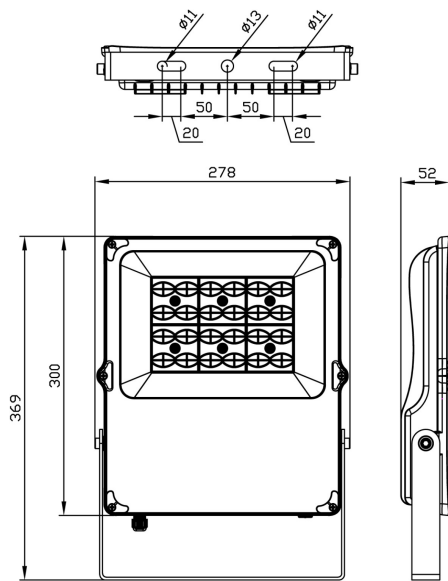
Ljustekniska data

| | |
|--|--------------------------------|
| Bibehållet ljusflöde vid genomsnittlig livslängd 100 000 tim (25 °C omgivning) | 60 % |
| Bibehållet ljusflöde vid genomsnittlig livslängd 50 000 tim (25 °C omgivning) | 100 % |
| Flimmervärde Pst LM | 0.05 |
| Färgbeständighet (McAdam ellipse) | SDCM3 |
| Färgtemperatur | 4000 K |
| Färgtolkningsindex (CRI/Ra) | 70-79 |
| Justerbar ljusfördelning | Nej |
| Ljusfördelning | Asymmetrisk |
| Ljuskälla | LED (utbytbar) |
| Ljusspridningsvinkel | 40-80° (bredstrålande) |
| Ljusuttag | Direkt |
| Nominell omgivningstemperatur enligt IEC 62722-2-1 | -40...40 °C |
| Nominellt ljusflöde (IEC 62722-2-1) | 6500 lm |
| Reflektorfärg | Silver |
| Elektriska data | |
| Distorsion (THD) | 10 % |
| Drivdon | LED-drivdon (konstantström) |
| Drivdon ingår | Ja |
| Effektfaktor | 0.95 |
| Justerbar ljusflöde | Nej |
| Konstant ljusflöde (CLO) | Nej |
| Ljusutbyte | 155 lm/W |
| Max. antal armaturer per automatsäkring B10 (MCB) | 10 |
| Max. antal armaturer per automatsäkring B16 (MCB) | 17 |
| Max. antal armaturer per automatsäkring C16 (MCB) | 28 |
| Max. antal don MCB C10A | 16 |
| Max. systemeffekt | 42 W |
| Märkspänning | 220...240 V |
| Märkström | 580 mA |
| Spänningstyp | AC |
| Stroboskopeffektvärde SVM | 0.1 |
| Dimensioner | |
| Bredd | 278 mm |
| Höjd/Djup | 52 mm |

Dimensioner (forts)

| | |
|---|---------------------|
| Längd | 369 mm |
| Vindyta | 0.01 m ² |
| Armatyr med begränsad ytemperatur "D" (EN 60598-2-24) | Nej |
| Bluetoothstyrd | Nej |
| Dimning bakkant (phase cut-off) | Nej |
| Dimning DALI-2 | Nej |
| Dimning framkant (phase cut-on) | Nej |
| Dimningsbar | Nej |
| Kapslingsklass (IP) baksida | IP66 |
| Kapslingsklass (IP) framsida | IP66 |
| Skyddsklass (IEC 61140) | I |
| Slagtålighet (IK) | IK08 |
| Utbytbar drivdon | Ja |
| Antal poler | 3 |
| Färg hus/kapsling/stomme | Aluminium |
| Justerbarhet | Svängbar |
| Ledararea | 1.5 mm ² |
| Lämplig för takmontering | Ja |
| Lämplig för traversmontering | Ja |
| Lämplig för utanpåliggande montage | Ja |
| Lämplig för väggmontering | Ja |
| Material hus/kapsling/stomme | Aluminium |
| Material Kupa/Kåpa | Glas (transparent) |
| Med ljuskälla | Ja |
| Med rörelsesensor | Nej |
| RAL-nummer | 9006 |
| Typ anslutning | Fri ledningsände |
| Typ av kabeldragning | Avslutning |
| Vikt | 2.5 kg |
| Ytskydd | Pulverlackerad |

Måttitning



Tillbehör/reservdelar

| Artnr | Benämning | Systemkonfiguration | Systemkonfiguration | Systemkonfiguration | Systemkonfiguration | Antal ledare (utan jordning) |
|----------|----------------------------------|---------------------|---------------------|---------------------|---------------------|---------------------------------|
| | | TN | TN-C-S | TN-S | TT | |
| E5279034 | ÖVERSPÄNNINGSSKYDD TYP 2 IP65 | Ja | Ja | Ja | Ja | 2 |