



TORE XL 300 70° ASYM

E7770844

Tore 70° asym är en högpresterande strålkastare för områdes- och industribelysning som uppfyller C4 korrosionsklass. Strålkastarna har en speciell optik för att belysa stora ytor med en avbländad ljusbild och hög jämnhet. Tack vare armaturens ljusfördelning ska den monteras med 0° lutning, en viss lutning på max 5° kan behövas beroende på vad den är monterad. Vindytan som visas i produktinfo. är vid 0° lutning. De lämpar sig väl för miljöer med höga krav på belysningskvaliteten såsom aktivitetsområden, träningsanläggningar, gårdar, parkeringar och allmänna ytor. Armaturhus av aluminium med front av härdat glas. Armaturen har en ventil som gör att armaturen klarar stora temperaturväxlingar utan att det bildas kondens. Levereras komplett med bygel och 1 m ledning 3x1,5 mm² och fri ände. På förfrågan kan strålkastarna projektanpassas gällande ljusfördelning och ljusflöde.

Byggvarubedömd



 CARDI

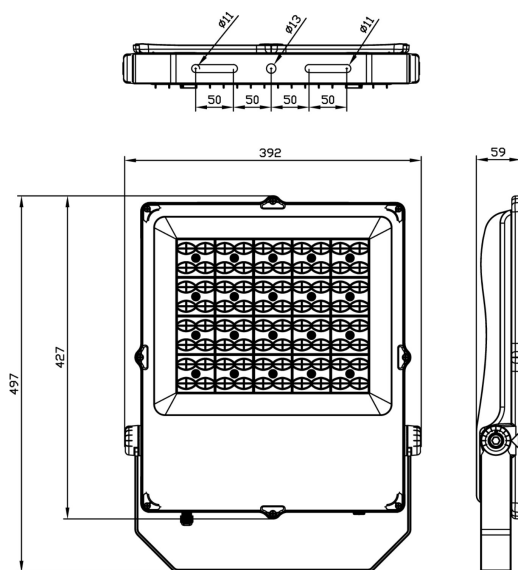
Ljustekniska data

Bibehållet ljusflöde vid genomsnittlig livslängd 100 000 tim (25 °C omgivning)	80 %
Bibehållet ljusflöde vid genomsnittlig livslängd 50 000 tim (25 °C omgivning)	100 %
Flimmervärde Pst LM	0.05
Färgbeständighet (McAdam ellipse)	SDCM3
Färgtemperatur	4000 K
Färgtolkningsindex (CRI/Ra)	70-79
Justerbar ljusfördelning	Nej
Ljusfördelning	Asymmetrisk
Ljuskälla	LED (utbytbar)
Ljusspridningsvinkel	40-80° (bredstrålande)
Ljusuttag	Direkt
Nominell omgivningstemperatur enligt IEC 62722-2-1	-40...40 °C
Nominellt ljusflöde (IEC 62722-2-1)	30000 lm
Reflektorfärg	Silver
Elektriska data	
Distorsion (THD)	10 %
Drivdon	LED-drivdon (konstantström)
Drivdon ingår	Ja
Effektfaktor	0.95
Justerbar ljusflöde	Nej
Konstant ljusflöde (CLO)	Nej
Ljusutbyte	138 lm/W
Max. antal armaturer per automatsäkring B10 (MCB)	3
Max. antal armaturer per automatsäkring B16 (MCB)	4
Max. antal armaturer per automatsäkring C16 (MCB)	7
Max. antal don MCB C10A	4
Max. systemeffekt	217 W
Märkspänning	220...240 V
Märkström	750 mA
Spänningstyp	AC
Stroboskopeffektvärde SVM	0.1
Dimensioner	
Bredd	392 mm
Höjd/Djup	59 mm

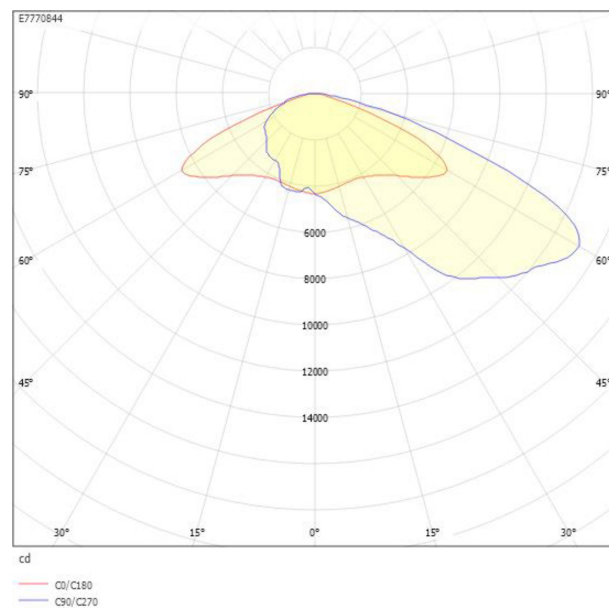
Dimensioner (forts)

Längd	497 mm
Vindyta	0.02 m ²
Armatyr med begränsad ytemperatur "D" (EN 60598-2-24)	Nej
Bluetoothstyrd	Nej
Dimning bakkant (phase cut-off)	Nej
Dimning DALI-2	Nej
Dimning framkant (phase cut-on)	Nej
Dimningsbar	Nej
Kapslingsklass (IP) baksida	IP66
Kapslingsklass (IP) framsida	IP66
Skyddsklass (IEC 61140)	I
Slagtålighet (IK)	IK08
Utbytbar drivdon	Ja
Antal poler	3
Färg hus/kapsling/stomme	Aluminium
Justerbarhet	Svängbar
Ledararea	1.5 mm ²
Lämplig för takmontering	Ja
Lämplig för traversmontering	Ja
Lämplig för utanpåliggande montage	Ja
Lämplig för väggmontering	Ja
Material hus/kapsling/stomme	Aluminium
Material Kupa/Kåpa	Glas (transparent)
Med ljuskälla	Ja
Med rörelsesensor	Nej
RAL-nummer	9006
Typ anslutning	Fri ledningsände
Typ av kabeldragning	Avslutning
Vikt	6.6 kg
Ytskydd	Pulverlackerad

Mått ritning



Ljusfördelningskurva



Tillbehör/reservdelar

Artnr	Benämning	Systemkonfiguration				Antal ledare (utan jordning)
		TN	TN-C-S	TN-S	TT	
E5279034	ÖVERSPÄNNINGSSKYDD TYP 2 IP65	Ja	Ja	Ja	Ja	2
E7766830	STRÅLKASTARSTOLPFÄSTE 60MM					