



## Ginevra pendel

Ginevra Pendel är en dekorativ storumspendel från Panzeri som med sin design inspirerar sig av både i hemmet och i offentlig miljö. Dess guldskimrande insida och matta utsida ger en känsla av lyx. Armaturen har direkt/indirekt ljusdelning, den mikroprismatiska kupan ger optimal ljuskomfort. Stomme av aluminium och kupa av polykarbonat.

<ul>

<li>Direkt/indirekt ljusdelning</li>

<li>Mikroprismatisk kupa för god ljuskomfort</li>

<li>Vit eller svart stomme</li>

<li>Två storlekar 530mm eller 830mm</li>

</ul>

Ginevra finns även som [plafond](https://cardi.se/produktserie/interiorarmaturer/utanpaliggandetakarmatur/ginevra) i 3000K eller Tunable White.

PANZERI

**LJUSTEKNISKA DATA**

Armaturljusflöde	3400 + 1510 / 9000 + 1510 lm
Färgbeständighet	SDCM 3
Färgtemperatur	3000 K
Färgåtergivningningsindex (CRI)	90-100
Ljusfördelning	Symmetrisk
Ljustuttag	Direkt/indirekt

**DIMENSIONER**

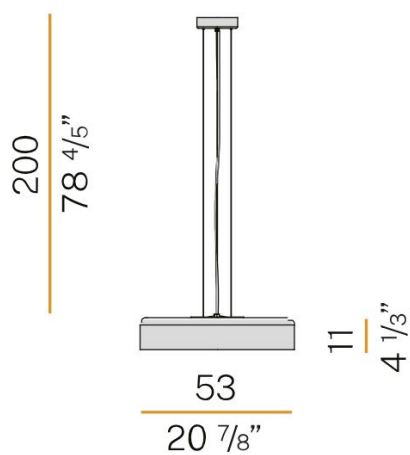
Höjd/djup	110 / 140 mm
-----------	--------------

**DIMENSIONER (forts)**

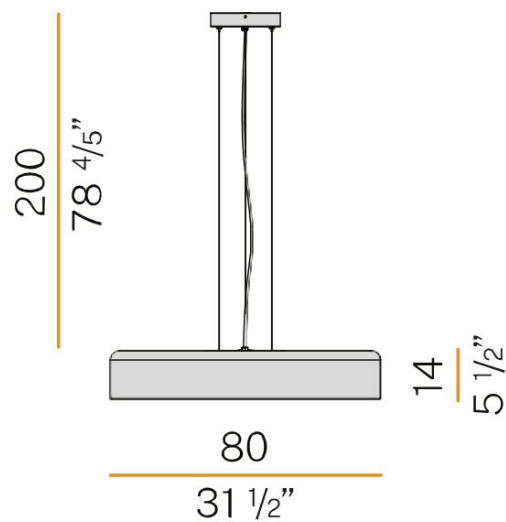
Ytterdiameter	Ø530 / Ø800 mm
Styrning	DALI
Kapslingsfärg	Svart / Vit m. guld insida
Material kapsling	Aluminium
Pendellängd	2000 mm

# Måttritning

Technical drawing



Technical drawing



# Ljusfördelningskurva

