



Litin 2 3-fas

LITIN spotlight är en elegant armatur av aluminium i 3-fasskena från Molto Luce. Ytan är pulverlackerad och finns i svart och vitt. En dekorativ ring av guld, brons, vitt eller svart ger en stilfull touch. Två olika spridningsvinklar samt en blank inlaid diffusor eller lins optik skapar den perfekta ljusstyrkan.

Armaturhuvudet kan roteras 350° och tillas 90°.

Armaturhus i svart eller vitt

Dekorativ ring i guld, brons, vitt eller svart

2700K / 3000K / 4000K

Opal diffusor 105° eller lins 24° / 40°

Kan programmeras i Creative Colours som du kan läsa mer om här.</p>

MOLTO LUCE®

LJUSTEKNISKA DATA

Färgbeständighet	SDCM 3
Färgtemperatur	2700 K, 3000 K, 4000 K
Färgåtergivningningsindex (CRI)	90-100
Ljusfördelning	Symmetrisk
Ljusuttag	Direkt
Nominellt ljusflöde (IEC 62722-2-1)	530 - 840 lm
Spridningsvinkel	Bredstrålande 40-80°, Mediumstrålande 20-40°

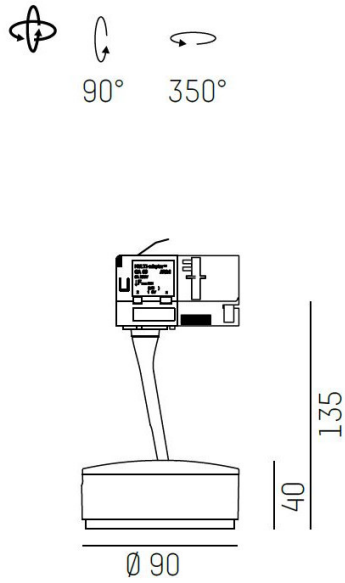
DIMENSIONER

Höjd/djup	40 mm
-----------	-------

DIMENSIONER (forts)

Längd	135 mm
Ytterdiameter	Ø90 mm
Kapslingsklass	IP20
Styrning	Ej dimbar
Justerbarhet	Roterbar/svängbar
Kapslingsfärg	Vit / Svart / Grå / Creative Colours
Material kapsling	Aluminium

Mått ritning



Ljusfördelningskurva

