

## Litin 2 Infälld

LITIN Infälld är en elegant armatur av aluminium för infällt montage från Molto Luce. Ytan är pulverlackerad och finns i svart, vit eller grå. En dekorativ ring av guld, brons, vitt eller svart ger en stilfull touch. Tre olika spridningsvinklar samt en blank infälld diffusor eller lins optik skapar den perfekta ljusstyrkan. Armaturhuvudet kan roteras 350° och tillas 90°.

<ul>

<li>Armaturhus i svart, vit eller grå;</li>

<li>Dekorativ ring i guld, brons, vit eller svart< /li>

<li>2700K / 3000K / 4000K</li>

<li>Opal diffusor 105° eller lins 24°/40°;</li>

</ul>

Kan påläggas i Creative Colours som du kan läsa mer om <a href="https://www.cardi.se/produktinspiration/creative-colours">här</a>.</p>

MOLTO LUCE®

**LJUSTEKNISKA DATA**

Färgbeständighet	SDCM 3
Färgtemperatur	2700 K, 3000 K, 4000 K
Färgåtergivningningsindex (CRI)	90-100
Ljusfördelning	Symmetrisk
Ljusuttag	Direkt
Nominellt ljusflöde (IEC 62722-2-1)	530 - 840 lm
Spridningsvinkel	Bredstrålande 40-80°, Mediumstrålande 20-40°

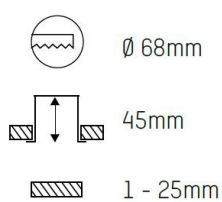
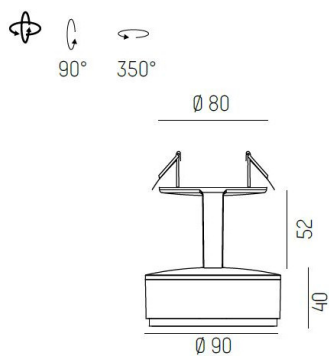
**DIMENSIONER**

Höjd/djup	40 mm
Inbyggnadsbredd	Ø68 mm

**DIMENSIONER (forts)**

Inbyggnadsdjup	45 mm
Ytterdiameter	Ø90 mm
Kapslingsklass	IP20
Styrning	Ej dimbar
Justerbarhet	Roterbar/svängbar
Kapslingsfärg	Svart / Vit / Grå / Creative Colours
Material kapsling	Aluminium

## Måttritning



## Ljusfördelningskurva

