



## Opuntia

Opuntia är en serie med bord-, vägg- och takmonterade armaturer tillverkade i aluminium från Panzeri. Armaturen lämpar sig väl som skrivbordsbelysning eller som belysning i hemmet.

Opuntia är bestyckad med Warmdim, vilket innebär att ljuset får en varmare karaktär när du dimrar ner ljuset.

PANZERI

**LJUSTEKNISKA DATA**

Armaturljusflöde	700
Färgtemperatur	2700 K, 3000 K, 4000 K
Färgåtergivningsindex (CRI)	90-100
Ljusuttag	Direkt

Kapslingsfärg

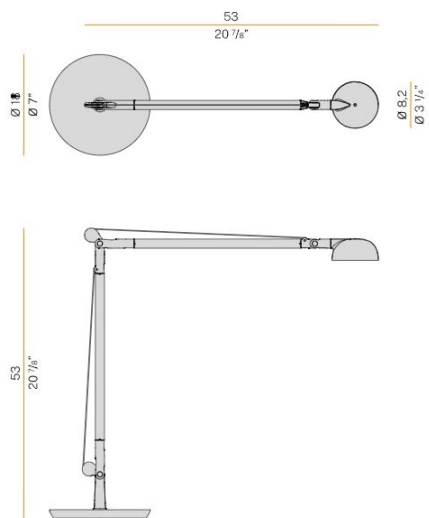
Vit / Svart / Titan /  
Brons / Mässing

Material kapsling

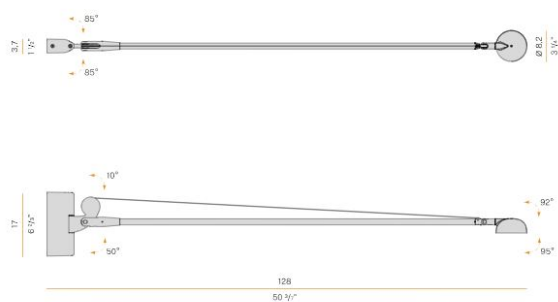
Aluminium

# Måttitning

Technical drawing



Technical drawing



Technical drawing

