



## Perfora M

Perfora är en serie armaturer från Molto Luce med ett tidlöst runt formspråk som finns i tre olika storlekar. Armaturen har en hög färgåtergivning CRI >90 och opalbländskydd. Stålbärbar färgtemperatur 2700K/3000K. Perfora har alltid direkt/indirekt ljusdelning. Stomme av aluminium och opalbländskydd av polykarbonat/akryl. Levereras med drivdon typ DALI/Switch&Dim.

<ul>

<li>600mm</li>

<li>Svart / Vit</li>

<li>Stålbärbar färgtemperatur 2700K/3000K</li>

</ul>

MOLTO LUCE®

**LJUSTEKNISKA DATA**

Armaturljusflöde	1870/2020
Färgbeständighet	SDCM 3
Färgtemperatur	2700 K, 3000 K
Färgåtergivningsindex (CRI)	90-100
Ljusfördelning	Symmetrisk
Ljusuttag	Direkt/indirekt
Nominell livstid L80/B10 vid 25 °C	50000
Spridningsvinkel	Bredstrålande 40-80°

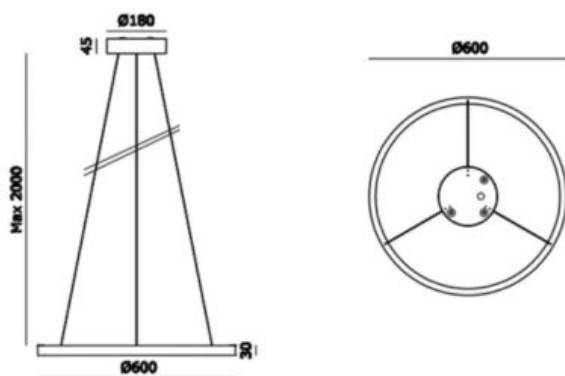
**ELEKTRISKA DATA**

Ljusutbyte	53 lm/W
------------	---------

**ELEKTRISKA DATA (forts)**

Max. systemeffekt	38 W
Bredd	Ø600 mm
Höjd/djup	30 mm
Styrning	DALI
Kapslingsfärg	Vit / Svart
Material kapsling	Aluminium
Pendellängd	2000 mm

## Måttritning



## Ljusfördelningskurva

